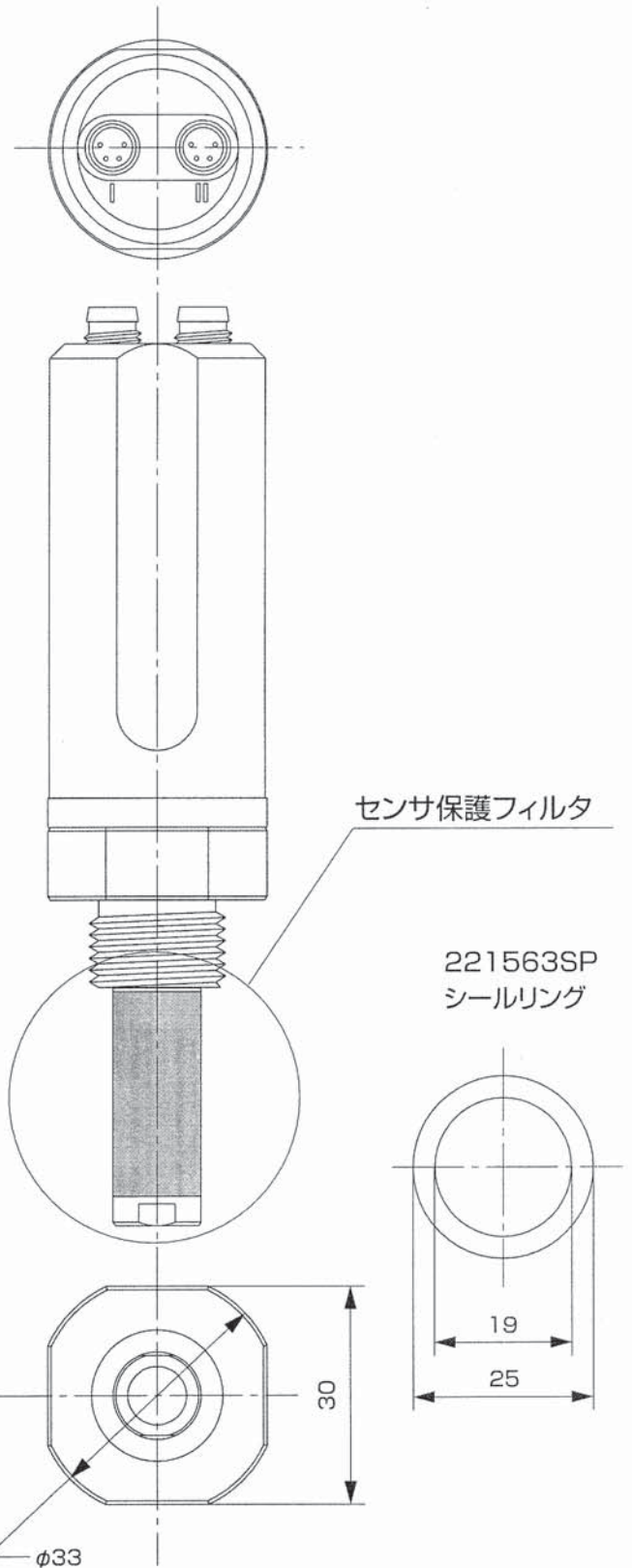
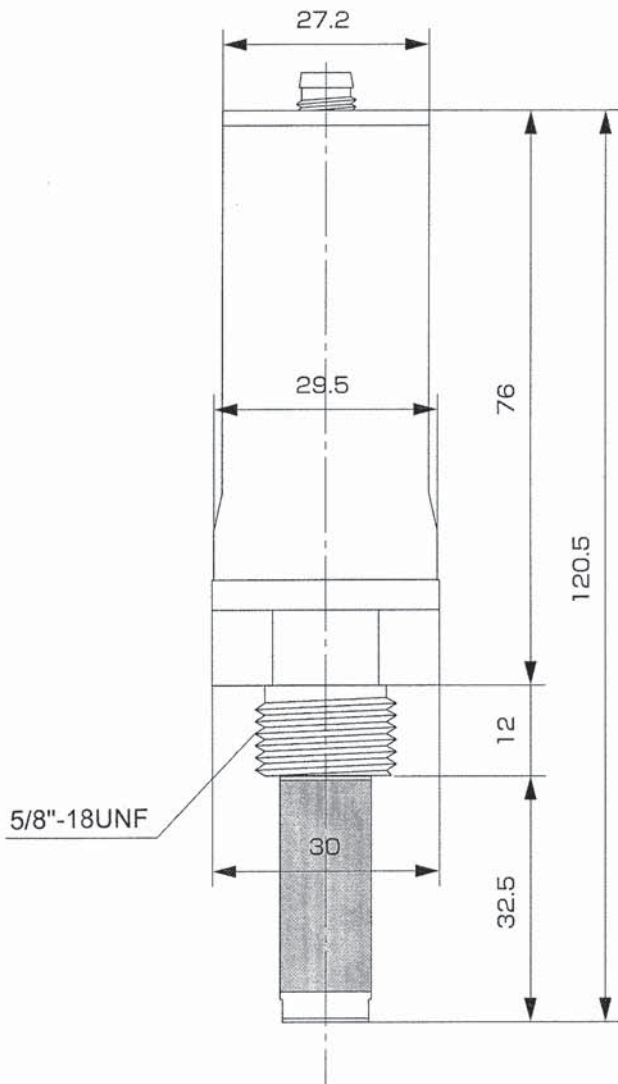
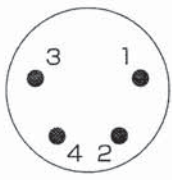


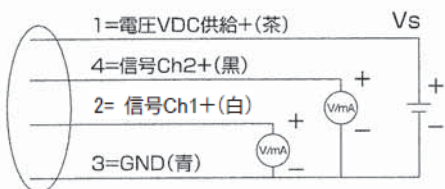
■外形寸法図



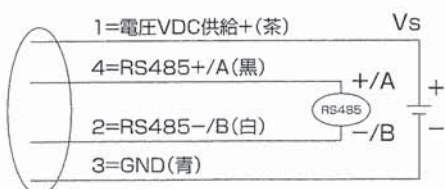
■結線図



コネクタ-I (4ピン、M8)



コネクタ-IIの配線 (4ピン、M8)



| | | | |
|----|--------|---------|--------------|
| 品名 | 露点変換器 | | |
| 型式 | DMT152 | 図番 | DM-01-0154-1 |
| 日付 | 承認 | 検図 | REV |
| 縮尺 | 三角法 | VAISALA | |