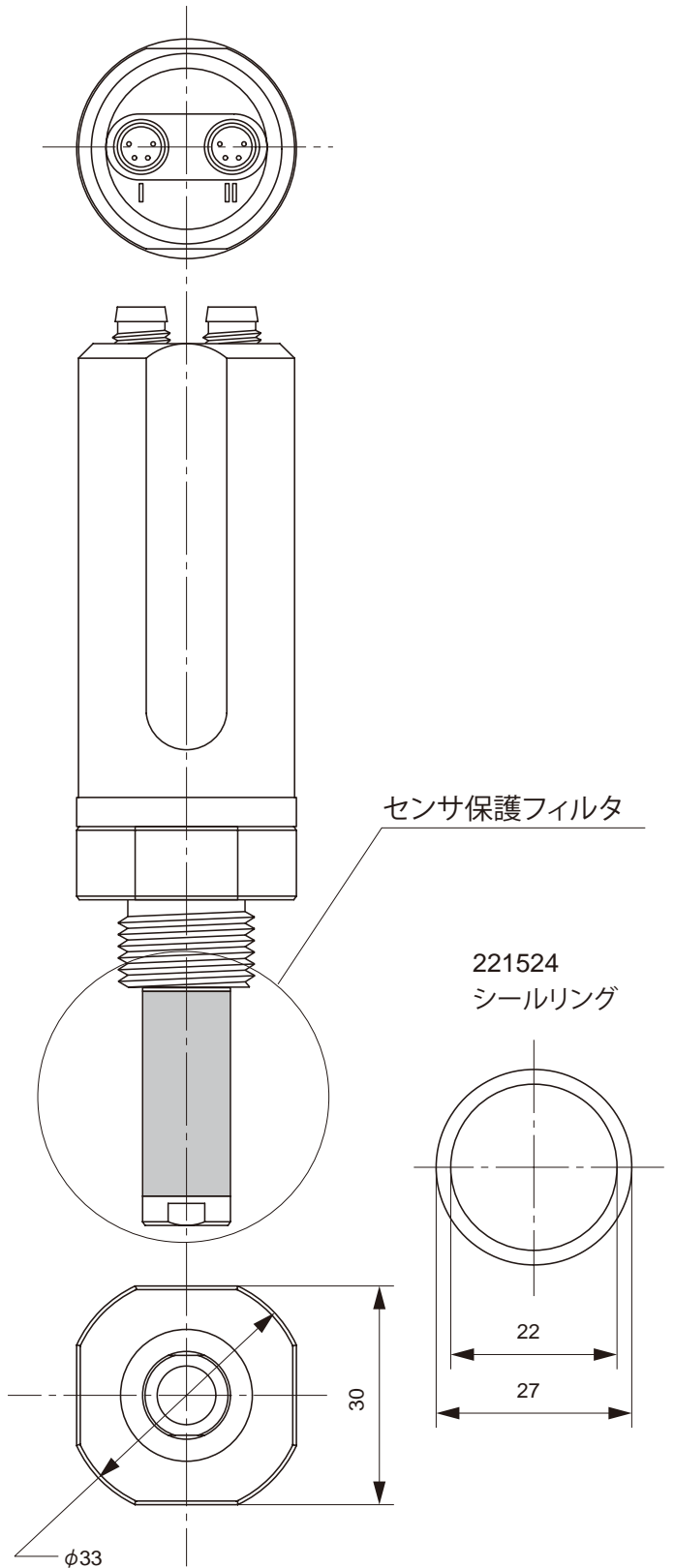
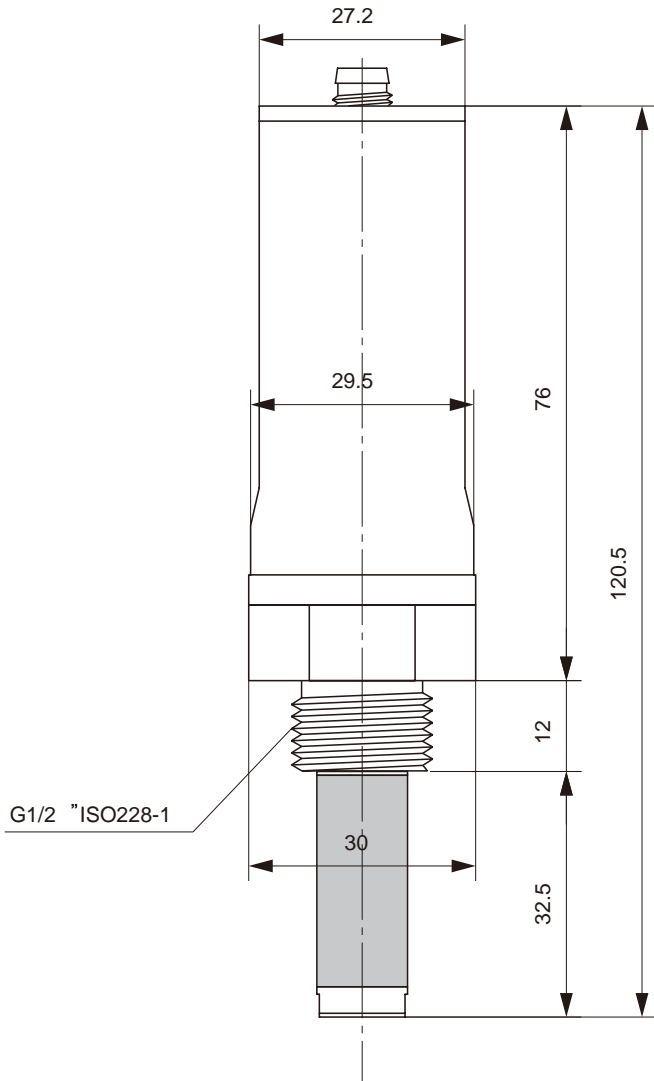
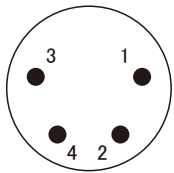


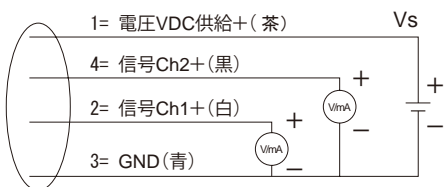
■外形寸法図



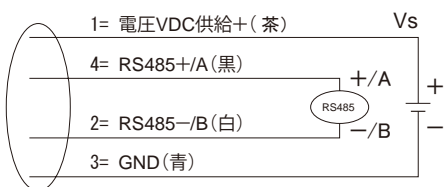
■結線図



コネクタI (4ピン、M8)



コネクタIIの配線(4ピン、M8)



品名	露点変換器			
型式	DMT152	図番	DM-01-0151-1	
日付		承認	検図	REV
縮尺	三角法			