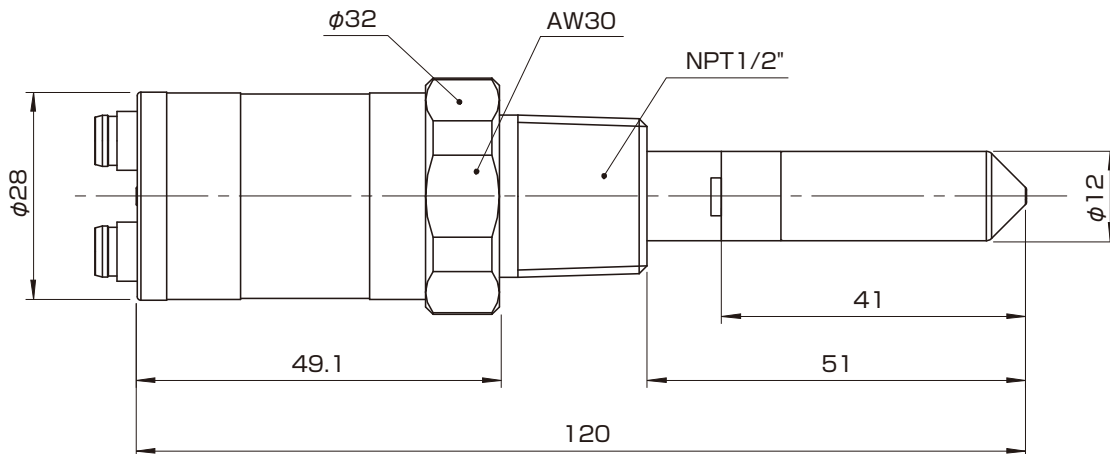
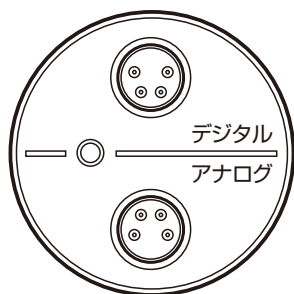


■外形寸法図

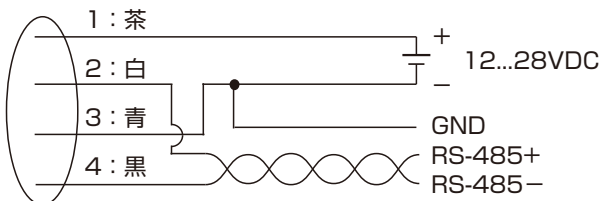
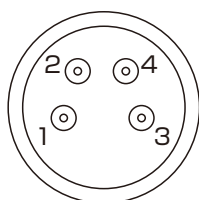


■結線図

デジタル信号用コネクタ

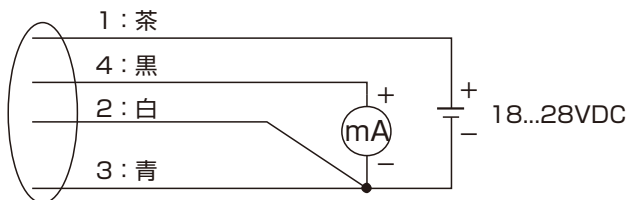
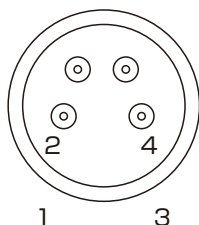


RS-485出力



アナログ信号用コネクタ

電流出力



品名	露点変換器		
型式	DMT143L	図番	DM-01-0173-1
日付		承認	検図 REV
縮尺	／ 三角法	VAISALA	