



特長

- ヴァイサラ DRYCAP® 技術に独自開発の自動補正機能を搭載
- 校正間隔は 2 年
- 露点計測範囲：-70~+60°C
- 精度：±2°C
- 結露に対する耐性
- ヴァイサラ DRYCAP®DM70 ハンディタイプ露点計に接続可能
- ヴァイサラ Insight ソフトウェアに対応
- トレーサブルな校正（英文校正証明書付）
- 電圧 (V) または電流 (mA) のアナログ出力
- Modbus® RTU 対応の RS-485 デジタル出力
- 露点レベルの超過を知らせる LED アラーム
- 迅速な応答性

ヴァイサラ DRYCAP®DMT143 露点変換器は、計測範囲が広く長期安定性に優れており、小型圧縮空気ドライヤーやプラスチックドライヤー、その他 OEM 用途にも最適です。

ヴァイサラの DRYCAP® 技術

ヴァイサラ DRYCAP®DMT143 露点変換器は、小型の露点計測機器です。本変換器は 50bar の加圧下まで使用できます。ヴァイサラ DRYCAP® 技術により、長期間にわたり高性能を維持することができます。

本変換器は、センサが結露にも強いいため、システムの故障時や起動時のパイプラインの結露など、工程中に水滴が生じることがある用途に抜群の性能を発揮します。センサは粒子状態の汚染物質、油蒸気のほか、多くの化学物質に対する耐性にも非常に優れており、サンプル流量にも影響を受けません。

長い校正間隔

DMT143 の校正間隔は 2 年です。また、さらに変換器を取り外さずにヴァイサラ DRYCAP®DM70 ハンディタイプ露点計を使用して性能をチェックすることができます。調整が必要な場合は、ヴァイサラ サービスセンターへご送付ください。

ヴァイサラが開発した独自の自動補正機能は、計測値の誤差をその場で検知し、校正曲線における低湿側のドリフトを自動的に補正します。これにより、正確な計測値と長い校正間隔が保証されます。

取り付けが簡単

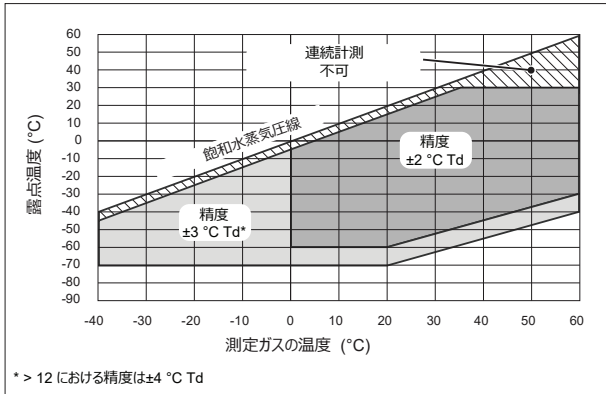
DMT143 は、さまざまな出力信号や、取り付けオプション、LED アラームなど、幅広い選択肢が特長です。

コンパクトで軽量であるため、狭い場所や小径のパイプラインにも素早く容易に取り付けることができます。工程の露点が高くなると LED アラームが点灯します。トリガーポイントは工場であらかじめ設定されていますが、後からヴァイサラ DRYCAP®DM70 ハンディタイプ露点計や Windows® OS 対応のヴァイサラ Insight ソフトウェアを用いて変更可能です。Insight ソフトウェアは、その他の機能設定にも使用できます。（詳細は www.vaisala.com/ja/insight をご確認ください）。

技術情報

計測性能

センサ	DRYCAP® 180D
センサ保護	ステンレス焼結フィルタ
所定精度確認の推奨校正間隔	2年
露点温度	
計測範囲 (典型値)	-70~+60°C T _d
精度 ¹⁾ (空気または窒素ガス中)	±2°C T _d (グラフ参照)



アナログ出力範囲：	
オプション 1	-80~+20°C T _d
オプション 2	環境圧における露点： -80~+20°C T _d
オプション 3	フリースケーリング
応答時間 63% [90%] : ²⁾	
-70 → -20°C T _d	5 秒 [15 秒] (典型値)
-20 → -70°C T _d	45 秒 [10 分] (典型値)
体積濃度 (ppm)	
計測範囲 (典型値)	10~40,000ppm
精度 (+20°C、1 気圧において)	1ppm + 指示値の 20%

1) 露点が 0°C 以下の場合、出力は霜点となります。
2) ガス温度+20°C、圧力 1bar、1ℓ/分における値。

動作環境

計測環境	空気、窒素、水素、アルゴン、ヘリウム、酸素に対応 ¹⁾
温度 ²⁾	-40~+60°C
相対湿度	0~100%RH
圧力 ²⁾	0~50bar _a
サンプル流量	計測精度に影響なし
保管温度範囲	-40~+60°C

1) その他の化学物質が存在する場合は、ヴァイサラにお問い合わせください。可燃性のガスがある場所では、安全規制を考慮してください。
2) 20bar_a 以上の使用もしくは温度が 0°C 以下での使用は、供給電圧は 24~28VDC をご使用ください。

入出力

アナログ出力 (選定可能)	4~20 mA (3 線式)、 0~1 V / 5 V、1~5 V
電流出力分解能	0.002 mA
電圧出力の分解能	0.3 mV
+20°C における電流出力の精度	±0.05 mA
+20°C における電圧出力の精度	±0.01 V
デジタル出力時動作電圧	12~28 VDC
電圧出力時動作電圧	12 ~ 28 VDC
電流出力時動作電圧	18~28 VDC
電流出力時の外部負荷	最大 500 Ω
電圧出力時の外部負荷	最小 10 kΩ
標準温度依存性	スパンの 0.005 %/°C
デジタル出力	RS-485、非絶縁
対応プロトコル	ヴァイサラ工業プロトコル Modbus RTU
コネクタ	4 ピン M8 (IEC 60947-5-2)
消費電力 (+20°C、24VDC 供給において)	
通常計測時	10mA + 負荷電流 (典型値)
自動補正時	最大 220mA (パルス) (典型値)

一般仕様

取り付けネジ	G1/2" ISO 228-1 NPT 1/2" UNF 3/4"-16 UNF 5/8"-18
ハウジングの材質	ステンレス (AISI316L)
質量	
G ネジ型および UNF ネジ型	90g
NPT ネジ型	100g

準拠規格

IP 規格	IP66
EMC 規格	EN 61326-1、工業的電磁環境

スペアパーツとアクセサリ

DM70 接続ケーブル 219980SP

PC 接続用 USB ケーブル¹⁾ 219690

外付けディスプレイ
(ループ電源) 226476

リレー付きの外付け
ディスプレイ 234759

サンプリングセル

標準サンプリングセル DMT242SC

スウェーじロック 1/4"オス
コネクタ付き DMT242SC2

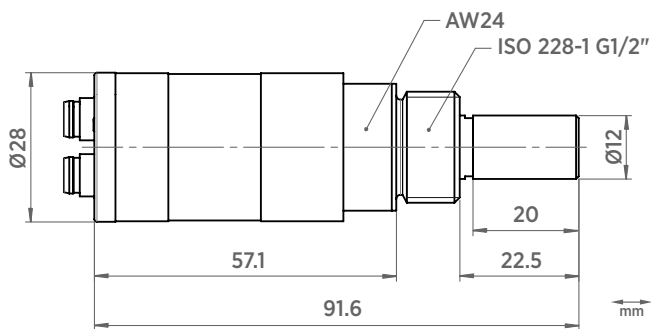
クイックコネクタおよびリーク
スクリュー付き DSC74SP

2 圧力用サンプリングセル DSC74BSP

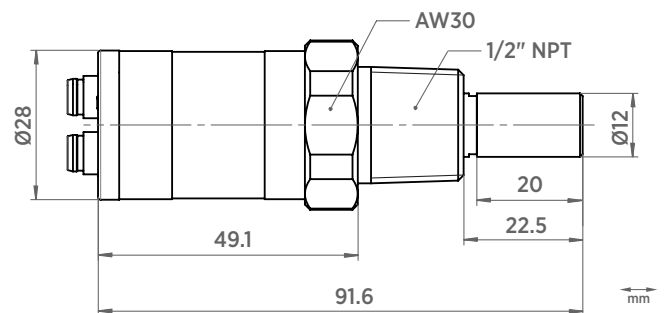
冷却/出口コイル DMCOILSP

DM70 に利用可能なサンプリング用セルについての詳細は、
www.vaisala.com の DSS70A 製品ページをご参照ください。

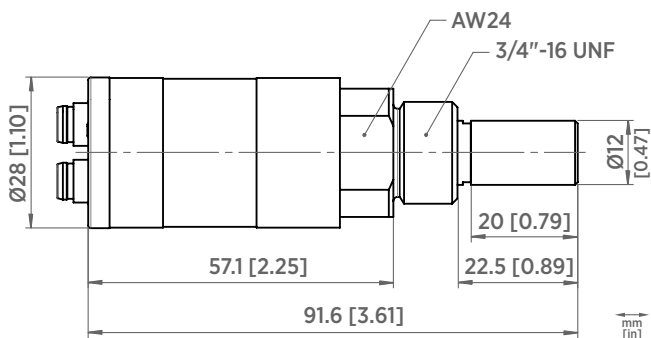
1) Windows 用ヴァイサラ Insight ソフトウェアは、www.vaisala.com/ja/insight で
ダウンロードいただけます。



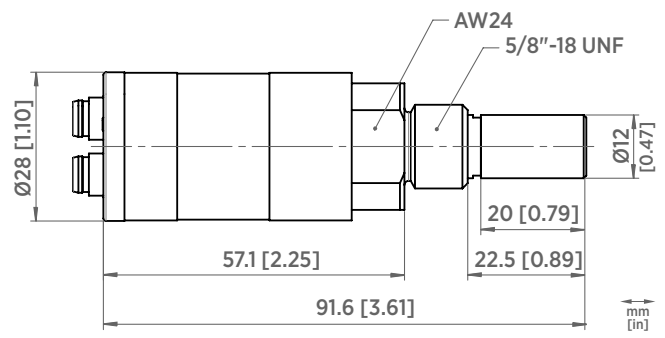
ISO 228-1 G1/2" ネジ付き DMT143



1/2" NPT ネジ付き DMT143



3/4"-16 UNF ネジ付き DMT143



5/8"-18 UNF ネジ付き DMT143

