



特徴

- 露点計測範囲：-70~+80°C $T_{d/f}$
- 露点測定値の精度：最大 $\pm 2^{\circ}\text{C}$ $T_{d/f}$
- ケミカルパーズによる化学物質への耐性
- 結露、オイル、埃、ほとんどの化学物質に強い
- 出力信号：
Modbus RTU (RS-485)
- Indigo シリーズ (ホストデバイス) および Insight PC ソフトウェアと互換性あり
- トレーサブルな英文校正証明書

ヴァイサラ DRYCAP® 露点温度計測用プローブ DMP7 は低露点環境における計測に適した設計です。そのプローブの長さにより、半導体製造機器などスペースに制約がある場所での設置に最適です。その他、工業用乾燥工程、圧縮空気システム、ドライルーム、金属熱処理におけるブランケットガスなどの用途にも対応できます。

低露点での安定性

ヴァイサラ DRYCAP® センサは粒子の汚れ、結露、オイル蒸気、多くの一般的な化学物質に耐性があります。センサは結露に強いので、一時的に結露水にさらされた場合でも回復します。素早い応答時間と安定性で、低露点環境での計測においても圧倒的な性能を発揮します。

化学物質の影響を最小限に抑えるケミカルパーズ

化学物質や洗浄剤の濃度が高い環境においても、次の校正までの間の計測精度が維持されるよう、ケミカルパーズを作動させます。

ケミカルパーズは、センサを加熱して有害な化学物質を除去するプロセスです。ケミカルパーズは、手動で開始することも、自動的に一定の間隔で動作するように設定することもできます。

耐圧性に優れた設置

DMP7用にオプションで耐圧スウェッジロック継手を選択できます。継手を使用して設置する場合、DMP7 は 0~10bar の圧力下での設置に対応できます。

接続選択肢が豊富

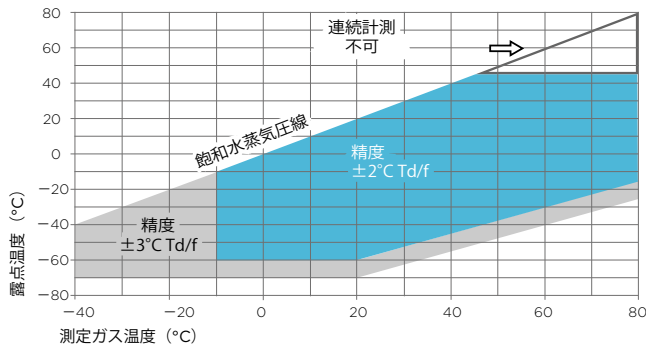
このプローブは、ヴァイサラ Indigo シリーズ (ホストデバイス) と互換性があり、単独で RS-485 シリアルバス上のデジタル Modbus RTU 変換器として使用することもできます。プローブは、ヴァイサラ Insight ソフトウェアに接続することで、機能設定、データアクセスなどが容易に行え、校正作業もこれまで以上にスムーズに実施できます。(Windows® 用：www.vaisala.com/ja/insight を参照)

技術情報

性能

露点	
センサー	DRYCAP® 180M
計測範囲:	-70~+80°C T _{d/f}
計測範囲 (連続使用時)	-70~+45°C T _{d/f}
精度	最大 +2°C (+3.6°F) T _{d/f} 下図参照
応答時間 63% [90%] ¹⁾	
低露点から高露点へ	5 秒 [10 秒]
高露点から低露点へ	45 秒 [8 分]
温度	
計測範囲:	0~+80°C
精度	±0.2°C (室温において)
温度センサー	Pt100 RTD Class F0.1 IEC 60751
相対湿度	
計測範囲:	0~70%RH
精度 (+20°C で RH < 10%RH)	±0.004%RH + 指示値の 20%
体積比濃度 (ppm)	
計測範囲 (典型値)	10~2,500ppm
精度 (+20°C、1bar において)	1ppm + 指示値の 20%

1) 焼結フィルターでテスト済み。



露点精度と計測条件との関係

入力および出力

供給電源	18~30VDC
消費電流	10mA (標準)、500mA (最大)
デジタル出力	RS-485、非絶縁
プロトコル	Modbus RTU
出力パラメータ	
相対湿度 (%RH)、温度 (°C)、露点 (°C Td/f)、 絶対湿度 (g/m ³)、混合比 (g/kg)、体積水分率 (ppm V)、 水蒸気圧 (hPa)、飽和水蒸気圧 (hPa)、エンタルピー (kJ/kg)	

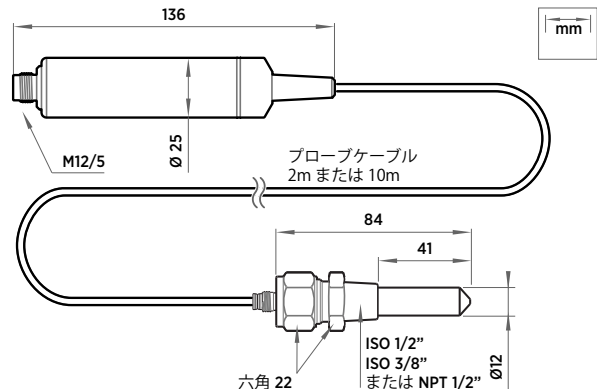
動作環境

プローブヘッドの動作温度範囲	-40~+80°C
プローブ本体の動作温度範囲	-40~+80°C
保管の温度範囲	-40~+80°C
プローブヘッドの動作圧力範囲	0~10bar
計測環境	空気、窒素、水素、アルゴン、 ヘリウム、酸素 ¹⁾ 、および真空 に対応
プローブ本体の IP 規格	IP66
EMC 互換性	EN61326-1、工業環境
プローブヘッドの機械的耐久性	最大+180°C 10bar

1) その他の化学物質が存在する場合は、ヴァイサラにお問い合わせください。可燃性のガスがある場所では、安全規制を考慮してください。

機械的仕様

コネクタ	M12.5 ピン A コード (オス)
質量	310 g
プローブケーブル長	2m または 10m
素材	
プローブ	AISI316L
プローブ本体	AISI316L
ケーブル材質	FEP



DMP7 の寸法

アクセサリ

スウェジロック ISO PT 3/8"	SWG12ISO38
スウェジロック NPT 1/2"	SWG12NPT12
スウェジロック ISO G 1/2"	SWG12ISO12
USB PC 接続ケーブル ¹⁾ で入手可能	242659

1) Windows 用ヴァイサラ Insight ソフトウェアは、www.vaisala.co.jp/insight



VAISALA

www.vaisala.com

ヴァイサラ株式会社発行 | B211793JA-A © Vaisala 2020

本カタログは著作権によって保護されています。本カタログに掲載されている全てのロゴおよび製品名は、ヴァイサラまたは関連会社の商標です。本カタログに記載されている情報の複製、譲渡、配布、または保存は、固く禁じられています。技術的仕様を含め、全ての仕様は予告なく変更されることがあります。