



### Ominaisuudet

- Mittaa kosteutta jopa +350 °C:n lämpötilassa
- Kastepisteen mitta-alue -25 ... +100 °C  $T_{d/f}$
- Kastepisteen mittaustarkkuus jopa  $\pm 2$  °C  $T_{d/f}$
- Kemikaalien poistotoiminto antaa erinomaisen kemikaalinkestävyyden
- Kondensaatiota kestävä
- Modbus RTU RS-485-väylän kautta
- Yhteensopiva Indigo-lähetinten ja Insight PC -ohjelmiston kanssa
- Jäljitettävä kalibrointitodistus

Vaisala DRYCAP® -kastepistemittapää DMP6 on suunniteltu kosteusmittauksiin teollisuussovelluksissa, joissa on erittäin korkeat lämpötilat. Korkeiden lämpötilojen kestävyys perustuu passiiviseen jäädyttimeen, joka johtaa lämpöä pois mittapäästä ja laskee lämpötilan optimaaliseen anturin käyttölämpötilaan.

### Kosteusmittaus suoraan erittäin kuumista teollisuusprosesseista

DMP6 on tarkoitettu suoraan mittaukseen lämpötila-alueella 0 ... +350 °C. Erillistä näyttöjärjestelmää tai lämpötilan seuranta ei tarvita. Mittapään kärki kestävä korkeita lämpötiloja, koska se on sijoitettu passiivisen jäädyttimen sisään. Jäädyttimessä on irrotettavat jäädytysrivit, joiden avulla mittapään käyttölämpötilaprofiili voidaan säätää takaamaan riittävän jäädytyksen kaikissa sovelluksissa. Jäädytysjärjestelmässä ei ole liikkuvia osia eikä se vaadi ylimääräisiä virta- tai jäädytyslaitteistoja. Rakenteen eliminoi jäädytysviasta aiheutuvat anturin vahingoittumisriskit.

DMP6-mittapäässä on tarkka, luotettava ja vakaa Vaisala DRYCAP® -anturi. Anturi kestävä kondensaatiota sekä hiukkaskontaminaatiota, öljyhöyryjä ja useimpia kemikaaleja. Anturin lämmitystoiminto minimoi kondensoitumisriskin. Kastunut DRYCAP®-anturi kuivuu nopeasti, joten nopea vasteaika palautuu viiveettä.

### Kemikaalien poisto minimoi epäpuhtauksien vaikutukset

Ympäristöissä, joissa kemikaalien ja puhdistusaineiden pitoisuudet ovat suuria, kemikaalien poistovaihtoehto auttaa mittaustarkkuuden säilymisessä hyvänä kalibrointien välillä.

Kemikaalien poistotoiminto kuumentaa anturia, jolloin haitalliset kemikaalit poistuvat. Toiminto voidaan käynnistää manuaalisesti tai ohjelmoida tapahtumaan määritetyin aikavälein.

### Palveluita, joihin voit luottaa

Jokainen mittapää valmistetaan ja kalibroidaan Vaisalan tehtaalla Suomessa. Jäljitettävä tehdaskalibrointitodistus löytyy myös itse mittapäästä sähköisessä muodossa. Vaihdeettavat mittapääet minimoivat huoltoon liittyvän seisonta-ajan. Todenna tarkkuus ja ylläpidä sitä kalibroimalla mittalaite kentällä, tai käytä Vaisalan monipuolisia kalibrointipalveluita.

# Tekniset tiedot

## Mittalaitteen suorituskyky

### Kastepiste

Anturi	DRYCAP® 180S
Mittausalue	-25 ... +100 °C T <sub>d/f</sub>
Tarkkuus	±2 °C T <sub>d/f</sub>

Vasteaika 63 % [90 %]

Kuivasta märkään	5 s [10 s]
Märästä kuivaan	45 s [5 min]

### Sekoitusuhde

Mittausalue (tyypillinen)	0-1 000 g/kg
Tarkkuus (tyypillinen)	±12 % lukemasta

## Käyttöympäristö

Mittapään kärjen käyttölämpötila-alue<sup>1)</sup> 0 ... +350 °C

Mittapään rungon käyttölämpötila-alue -40 ... +80 °C

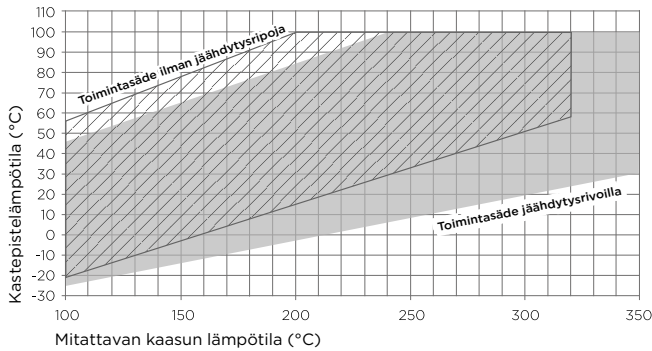
Säilytyslämpötila -40 ... +80 °C

Mittausolosuhteet Ilma, tyyppi, vety, argon, helium ja happi<sup>2)</sup>

IP-luokka IP66

Sähkömagneettinen yhteensopivuus EN 61326-1, teollisuuskäyttö (EMC)

- 1) Laitteen jäähdytysjärjestelmään asennetut rivat vaikuttavat käyttölämpötila-alueeseen. Tutustu käyttöaluekaavioon.
- 2) Jos muita kemikaaleja esiintyy, ota yhteys Vaisalaan. Huomioi turvallisuusmääräykset käsiteltäessä helposti syttyviä kaasuja.



Mittapään kärjen käyttöalue

## Syötöt ja lähdöt

Käyttöjännite	15-30 VDC
Virrankulutus	10 mA (tyypillinen), 500 mA (enintään)
Digitaalinen lähtö	RS-485, ei eristetty
Protokollat	Modbus RTU

### Lähtösuureet

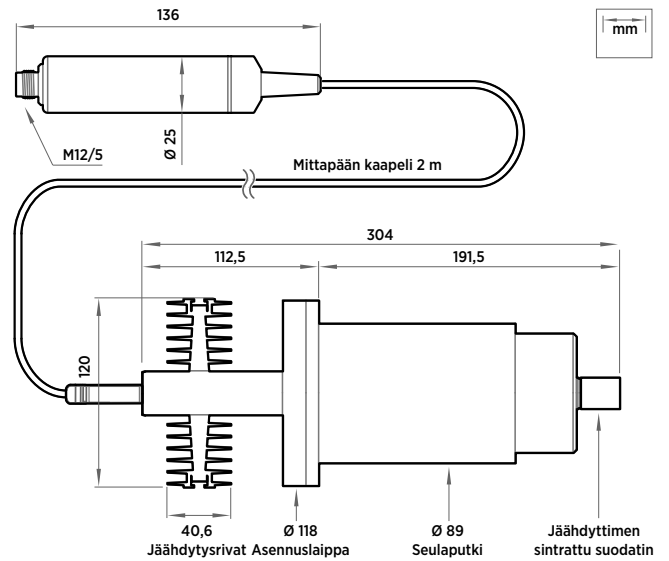
Kastepistelämpötila, sekoitusuhde, vesipitoisuus, vesihöyryn paine, veden massaosuus

## Mekaaniset tiedot

Liitin	M12, 5-napainen uros, A-koodaus
Mittapään paino	500 g
Jäähdyttimen paino	3,50 kg
Mittapään kaapelin pituus	2 m

### Materiaalit

Mittapään kärki	AISI316L
Mittapään runko	AISI316L
Kaapelin suojavaippa	FEP
Jäähdytyn	Ruostumaton teräs, alumiini



DMP6:n mitat jäähdyttimellä varustettuna

## Lisätarvikkeet

DMP6-mittapään jäähdytyn	DMP246CS
USB-kaapeli tietokoneiliitäntää varten <sup>1)</sup>	242659

- 1) Vaisala Insight -ohjelmisto Windows-käyttöjärjestelmälle saatavissa osoitteessa [www.vaisala.fi/insight](http://www.vaisala.fi/insight)



**VAISALA**

[www.vaisala.com](http://www.vaisala.com)

Julkaisija: Vaisala | B211792FI-A © Vaisala Oyj 2019

Kaikki oikeudet pidätetään. Kaikki logot ja tuotenimet ovat Vaisalan tai sen kumppanien tavaramerkkejä. Tämän asiakirjan sisältämien tietojen jäljentäminen, siirtäminen, jakelu tai tallentaminen on ehdottomasti kielletty. Kaikkia tietoja – myös teknisiä – voidaan muuttaa ilman erillistä ilmoitusta.