

用于环境试验箱的HMM100湿度模块



维萨拉HUMICAP®湿度模块HMM100。

特点与优势

- 在-70 °C...+180 °C的工作范围内提供全温度补偿
- 耐高温，也适用于加热消毒
- 选用HUMICAP®180R传感器，可提供极好的测量精度
- 经久耐用
- 可通过微调电容器进行现场校准
- 免维护
- 易安装
- 应用领域：试验箱，培养箱

维萨拉HUMICAP®湿度模块HMM100是一种开放式框架结构模块，可集成到环境试验箱。模块提供单通道相对湿度(RH)或露点(Td)模拟输出。

可选塑料或不锈钢探头。最长3米的多种电缆可选。两种探头都配备维萨拉HUMICAP®180R传感器，可以确保极好的测量精度。

坚固耐用

HMM100探头可以在冰冻(-70 °C)以及最高温度为+180 °C的环境下工作。HMM100易于安装，由于气流不会影响测量，因此探头可以在试验箱内自由地放置。

免维护

与干湿球湿度计相比，HMM100能够实现真正的免维护。不需要更换纱布条，也不需要水箱或水泵。因此，环境应力筛选能可靠地完成。

附件

附件包括带盖板的安装支架、探头卡箍、服务用USB电缆、模块外壳和探头安装法兰。

技术参数

性能

相对湿度	
测量范围	0 ... 100 %RH
准确度 (包括非线性, 迟滞和重复性)	
温度范围	-20 ... +40 °C
0 ... 90 %RH	±2 %RH
90 ... 100 %RH	±3 %RH
温度范围	-40 ... -20 °C, +40 ... +180 °C
0 ... 90 %RH	±2.5 %RH
90 ... 100 %RH	±3.5 %RH
工厂校准不确定性 (+20 °C)	±1.5 %RH
湿度传感器	Vaisala HUMICAP® 180R
露点温度	
测量范围	-20 ... +100 °C (-4 ... +212 °F) T _d
准确度 (包括非线性, 迟滞和重复性)	
露点降低 <20 °C 时	±2 °C T _d
(环境温度-露点)	

工作环境

工作温度范围	
电路板	-5 ... +55 °C (+23 ... +131 °F)
不锈钢和塑料探头	-70 ... +180 °C (-94 ... +356 °F)
多孔PTFE过滤器,	
不锈钢烧结过滤器	-70 ... +180 °C (-94 ... +356 °F)
塑料格栅, 隔膜过滤器	-20 ... +80 °C (-4 ... +176 °F)
电磁兼容性	EN61326-1的适用部分, 一般环境

输入与输出

工作电压	
2-线 型号	24 VDC
3-线 型号	10 ... 35 VDC或9 ... 24 VAC
	使用0 ... 10 V输出时, 电压为
	13 ... 35 VDC或14 ... 24 VAC
耗电量	6 mA
模拟输出类型 (1个输出可选)	
2-线 型号	4 ... 20 mA (环路供电)
3-线 型号	0 ... 20 mA, 0 ... 1 V/5 V/10 V
导线最大尺寸	0.5 ... 1.5 mm ² (AWG)
服务接口	用于USB电缆的M8接头

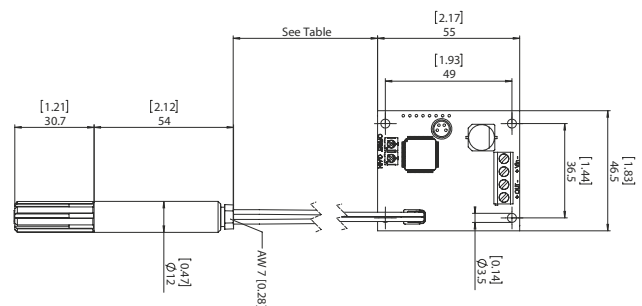
机械部件

服务电缆接头	M8系列4-针(阳螺纹)
探头直径	12 mm
探头电缆长度	0.6/1.55/2.9 m
探头材料	
塑料	PPS
不锈钢	AISI316/PPS
探头安装卡箍	AISI316
安装支架材料	
盖板	ABS/PC
底板	铝合金
模块外壳材料	ABS/PC(盖)

选项与附件

湿度传感器	HUMICAP180R
隔膜过滤器	10159HM
塑料格栅过滤器	6221
多孔PTFE过滤器	219452SP
不锈钢烧结过滤器	HM47280SP
带盖板的安装支架	225979
模块外壳 (IP65)	226060
探头安装法兰	226061
探头安装卡箍 (10件)	226067
USB电缆	226068

尺寸



VAISALA

更多详情, 请访问 cn.vaisala.com,
或联络我们: chinasales@vaisala.com
维萨拉环境部客户支持电话: 400 810 0126

www.vaisala.com



扫描二维码, 获取更多
信息

Ref. B210813ZH-C ©Vaisala 2014

本资料受到版权保护, 所有版权为Vaisala及其合伙人所有。
版权所有, 任何标识和/或产品名称均为Vaisala及其合伙人的商标。事先
未经Vaisala的书面许可, 不得以任何形式复制、转印、发行或储存本手册
中所包含的信息。所有规格, 包括技术规格, 若有变更, 恕不另行通知。
此文本原文为英文, 若产生歧义, 请以英文版为准。

CE