

## Feuchte- und Temperaturfühler der Serie HMDW80 für Anwendungen in der Gebäudeautomatisierung



Feuchte- und Temperaturfühler der Serie HMDW80 für vielfältige Anwendungen in der Gebäudeautomatisierung

Vaisala INTERCAP® Feuchte- und Temperaturfühler der Serie HMDW80 messen relative Feuchte und Temperatur in verschiedenen Anwendungen der Gebäudeautomatisierung. Die Fühler sind einfach zu installieren, zuverlässig im Betrieb und haben einen geringen Wartungsbedarf. Die vielseitige Geräteserie HMDW80 umfasst Fühler für Wand- und Kanalmontage, IP65-klassifizierte Fühler für Nassbereiche sowie Fühler mit Strahlungsschutz für den Außeneinsatz. Auch ausschließlich für Temperaturmessung vorgesehene Fühler und solche mit optionalem Display sind verfügbar. Berechnete Feuchteparameter,

also Taupunkttemperatur, Feuchttemperatur und Enthalpie, stehen ebenfalls zur Verfügung.

### Einfache Installation

Die Fühler der Serie HMDW80 wurden für eine einfache Installation optimiert. Es gibt keine losen Teile; Schrauben sind ins Gehäuse integriert, alle Verbindungen sind klar beschriftet und leicht zugänglich.

Die Kanalfühler sind für verschieden große Lüftungskanäle geeignet. Die Außenfeuchtefühler können direkt an einer Wand oder einem Rohrmast angebracht werden, ganz ohne zusätzliches Zubehör. Die Wandfühler lassen sich ohne Bohrungen im Gerätegehäuse installieren.

### Merkmale

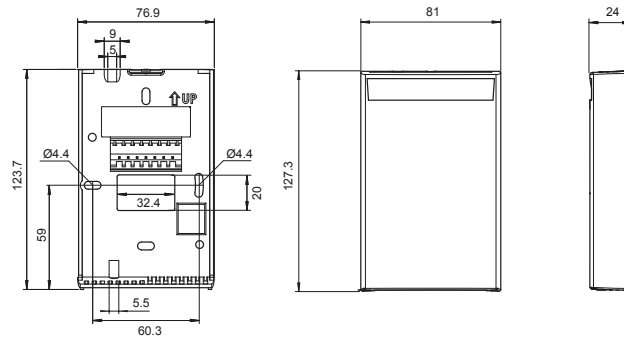
- Zuverlässige Lösung für Feuchtemessungen im HLK-Bereich
- Genauigkeit  $\pm 3,0$  % rF
- Voller Messbereich von 0..100 % rF
- Optimierte für einfache Installation und geringen Wartungsaufwand
- Vom Anwender austauschbarer INTERCAP®-Sensor für einfachen Vor-Ort-Austausch
- Messgrößen: relative Feuchte und Temperatur mit optionalen Berechnungen für Taupunkttemperatur, Feuchttemperatur und Enthalpie
- UL- VO Brandklassifizierung

### Typische Installationsorte

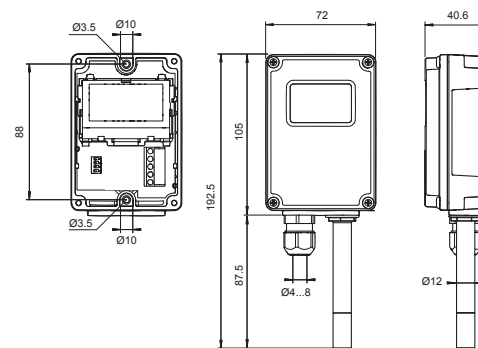
- Lüftungskanäle
- Wände
- Nassbereiche
- Außenbereiche

### Zuverlässiger Betrieb

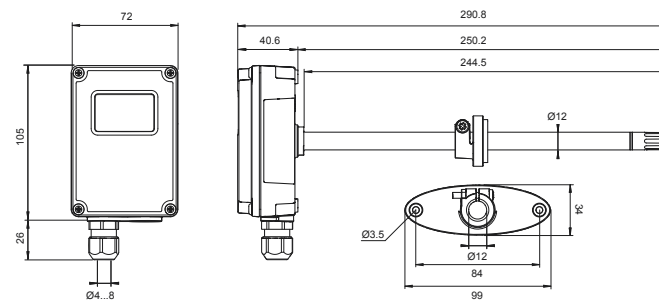
Dank ihrer hervorragenden Sensorstabilität und hochqualitativen Materialien benötigen die Fühler der Serie HMD80 nur minimale Wartung. Falls erforderlich kann der INTERCAP®-Sensor vor Ort bei minimaler Ausfallzeit einfach ausgetauscht werden.



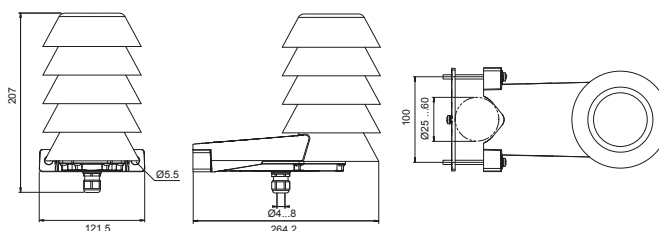
Wandfühler  
HMW82/83  
rF+T und  
TMW82/83  
nur Temperatur



Wandfühler  
HMW88/89(D)  
und TMW88 rF+T  
für Messungen in  
Nassbereichen



Kanalfühler  
HMD82/83(D)  
rF + T und  
TMD82/83  
nur Temperatur



Außenfühler  
HMS82/83  
rF+T für  
Messungen  
im Freien

# Technische Daten

## Geräteausführungen

Typ	Ausführung	Ausgang	Besonderheiten	Gehäuseschutzart
TMW82	Wandmontage, nur Temperatur	2-Leitertechnik, Stromausgang		IP30
TMW83	Wandmontage, nur Temperatur	3-Leitertechnik, Spannungsausgang		IP30
HMW82	Wandmontage, rF+T	2-Leitertechnik, Stromausgang		IP30
HMW82P100	Wandmontage, rF+T	2-Leitertechnik, Stromausgang	Zusätzlicher Sensor Pt100	IP30
HMW83	Wandmontage, rF+T	3-Leitertechnik, Spannungsausgang		IP30
TMW88	Wandmontage, nur Temperatur	2-Leitertechnik, Stromausgang		IP65
HMW88	Wandmontage, rF+T	2-Leitertechnik, Stromausgang	Berechnete Größen*	IP65
HMW88D	Wandmontage, rF+T	2-Leitertechnik, Stromausgang	Display, berechnete Größen*	IP65
HMW89	Wandmontage, rF+T	3-Leitertechnik, Spannungsausgang	Berechnete Größen*	IP65
HMW89D	Wandmontage, rF+T	3-Leitertechnik, Spannungsausgang	Display, berechnete Größen*	IP65
TMD82	Kanalmontage, nur Temperatur	2-Leitertechnik, Stromausgang		IP65
TMD83	Kanalmontage, nur Temperatur	3-Leitertechnik, Spannungsausgang		IP65
HMD82	Kanalmontage, rF+T	2-Leitertechnik, Stromausgang	Berechnete Größen*	IP65
HMD82D	Kanalmontage, rF+T	2-Leitertechnik, Stromausgang	Display, berechnete Größen*	IP65
HMD83	Kanalmontage, rF+T	3-Leitertechnik, Spannungsausgang	Berechnete Größen*	IP65
HMD83D	Kanalmontage, rF+T	3-Leitertechnik, Spannungsausgang	Display, berechnete Größen*	IP65
HMS82	Außenmontage, rF+T	2-Leitertechnik, Stromausgang	Strahlungsschutz, berechnete Größen*	IP65
HMS82C	Außenmontage, rF+T	2-Leitertechnik, Stromausgang	Mit NPT 1/2" (M20) Rohrverschraubung*	IP65
HMS83	Außenmontage, rF+T	3-Leitertechnik, Spannungsausgang	Strahlungsschutz, berechnete Größen*	IP65
HMS83C	Außenmontage, rF+T	3-Leitertechnik, Spannungsausgang	Mit NPT 1/2" (M20) Rohrverschraubung*	IP65

\*Messgrößen für Feuchte: relative Feuchte, Taupunkttemperatur, Feuchttemperatur und Enthalpie.

## Spezifikationen für Typen HMW82/83 und TMW82/83

### Leistungsdaten

Betriebstemperaturbereich	-5 ... +55 °C (+23 ... +131 °F)
Betriebsfeuchtebereich	0 ... 100 %RH, nicht kondensierend
RELATIVE FEUCHTE	
Messbereich	0 ... 100 %rF
Genauigkeit	
Temperaturbereich	+10 ... +30 °C (+50 ... +86 °F)
0 ... 70 %F	±3 % rF
70 ... 100 %F	±5 % rF
Temperaturbereich	-5 ... +10 °C, +30 ... +55 °C (+23 ... +50 °F, +86 ... +131 °F)
0 ... 100 %rF	±7 % rF
Langzeitstabilität bei typischen HLK-Anwendungen	
Feuchtesensor	±2 % rF über 2 Jahre Vaisala INTERCAP®
TEMPERATUR	
Messbereich	-5 ... +55 °C (+23 ... +131 °F)
Genauigkeit	
+10 ... +30 °C (+50 °F ... +86 °F)	±0,5 °C (±0,9 °F)
-5 ... +10 °C, +30 ... +55 °C (+23 ... +50 °F, +86 ... +131 °F)	±1,0 °C (±1,8 °F)
Temperatursensor	Digitaler Temperatursensor
Temperatursensor HMW82P100	Pt100 Klasse F 0.1 IEC 60751, 3-Leiteranschluss

## Spezifikationen für Typen HMD82/83, TMD82/83, HMW88/89, TMW88 und HMS82/83

### Leistungsdaten

Betriebstemperaturbereich	-40 ... +60 °C (-40 ... +140 °F)
Betriebsfeuchtebereich	0 ... 100 %rF
RELATIVE FEUCHTE	
Messbereich	0 ... 100 %rF
Genauigkeit	
Temperaturbereich	+10 ... +30 °C (+50 ... +86 °F)
0 ... 90 %rF	±3 % rF
90 ... 100 %rF	±5 % rF
Temperaturbereich	-20 ... +10 °C, +30 ... +60 °C (-4 ... +50 °F, +86 ... +140 °F)
0 ... 90 %rF	±5 % rF
90 ... 100 %rF	±7 % rF
Temperaturbereich	-40 ... -20 °C (-40 ... -4 °F)
0 ... 100 %rF	±7 % rF
Langzeitstabilität bei typischen HLK-Anwendungen	
Feuchtesensor	±2 % rF über 2 Jahre Vaisala INTERCAP®
TEMPERATUR	
Messbereich	-40 ... +60 °C (-40 ... +140 °F)
Genauigkeit	
bei +20 °C (+68 °F)	±0,3 °C (±0,54 °F)
Temperaturabhängigkeit	±0,01 °C/°C
Temperatursensor	Pt1000 RTD Klasse F0.1 IEC 60751
BERECHNETE GRÖSSEN	
Messbereich für Taupunkt- und Feuchttemperatur	
Feuchttemperatur	-40 ... +60 °C (-40 ... +140 °F)
Messbereich für Enthalpie	-40 ... 460 kJ/kg (-10 ... +190 BTU/lb)

# Technische Daten

## Spezifikationen für Typen HMD82/83D und HMW88/89D

### Leistung

Betriebstemperaturbereich	-5 ... +60 °C (+23 ... +140 °F)
Betriebsfeuchtebereich	0 ... 100 % rF, nicht kondensierend

#### RELATIVE FEUCHTE

Messbereich	0 ... 100 %rF
-------------	---------------

#### Genauigkeit

Temperaturbereich	+10 ... +30 °C (+50 ... +86 °F)
0 ... 90 %rF	±3 %rF

90 ... 100 %rF	±5 %rF
----------------	--------

Temperaturbereich	-5 ... +10 °C, +30 ... +60 °C (+23 ... +50 °F, +86 ... +140 °F)
-------------------	--

0 ... 90 %rF	±5 %rF
--------------	--------

90 ... 100 %rF	±7 %rF
----------------	--------

Stabilität bei typischen HLK-Anwendungen	±2 % rF über 2 Jahre
Feuchtesensor	Vaisala INTERCAP®

#### TEMPERATUR

Messbereich	(Analogausgangsskalierung) -40 ... +60 °C (-40 ... +140 °F)
-------------	--

Betriebstemperaturbereich des Displays	-5 ... +60 °C (+23 ... +140 °F)
--	---------------------------------

Genauigkeit bei +20 °C (+68 °F)	±0,3 °C (±0,54 °F)
---------------------------------	--------------------

Temperaturabhängigkeit	±0,01 °C/ °C
------------------------	--------------

Temperatursensor	Pt1000 RTD Klasse F0.1 IEC 60751
------------------	----------------------------------

#### BERECHNETE GRÖSSEN

Messbereich für Taupunkt- und Feuchttemperatur	-40 ... +60 °C (-40 ... +140 °F)
--	----------------------------------

Messbereich für Enthalpie	-40...460 kJ/kg (-10...+190 BTU/lb)
---------------------------	-------------------------------------

### Betriebsumgebung (alle Typen)

Betriebsumgebung (alle Typen)	Siehe Typspezifikationen
-------------------------------	--------------------------

#### Maximale Wind-/

Strömungsgeschwindigkeit	30 m/s
--------------------------	--------

Lagertemperaturbereich	-40 ... +60 °C (-40 ... +140 °F)
------------------------	----------------------------------

EMV	gem. EN61326-1, industrielle Umgebung
-----	---------------------------------------

### Allgemeine Daten

Max. Aderquerschnitt	1,5 mm <sup>2</sup> (AWG 16)
----------------------	------------------------------

Standardgehäusefarbe	Weiß (RAL9003)
----------------------	----------------

#### Gehäusematerial

HMW82/83, TMW82/83	ABS/PC (UL-V0 zugelassen)
--------------------	---------------------------

HMW88/89(D), HMD82/83(D), TMW88,	PC + 10% GF
----------------------------------	-------------

TMD82/83, HMS82/83	(UL-V0 zugelassen)
--------------------	--------------------

### Ein- und Ausgänge

#### Fühler mit Stromausgang

##### (2-Leitertechnik)

Ausgänge	4 ... 20 mA, Stromschleife
----------	----------------------------

Bürde	0 ... 600 Ω
-------	-------------

Versorgungsspannungsbereich	20 ... 28 VDC bei 600 Ω Bürde 10 ... 28 VDC bei 0 Ω Bürde
-----------------------------	--

#### Fühler mit Spannungsausgang (3-Leitertechnik)

Ausgänge	0...10 V
----------	----------

Lastwiderstand	10 kΩ min
----------------	-----------

Versorgungsspannungsbereich	18 ... 35 VDC 24 VAC ±20 % 50/60 Hz
-----------------------------	--

### Ersatzteile und Zubehör

INTERCAP® sensor	15778HM
------------------	---------

10 Stück INTERCAP®-Sensoren	INTERCAPSET-10PCS
-----------------------------	-------------------

Rohrfitting + O-Ring (M16x1,5 / NPT1/2 Zoll)	210675SP
--	----------

Rohrfitting + O-Ring (M16x1,5 / PG9, RE-MS)	210674SP
---	----------

Befestigungsset HMS80	237805
-----------------------	--------

PTFE Sinterfilter	DRW239993SP
-------------------	-------------

Membranfilter	ASM210856SP
---------------	-------------

Klemmleiste, blau	236620
-------------------	--------

HMD80 Displayabdeckung	ASM210793SP
------------------------	-------------

**VAISALA**

[www.vaisala.com](http://www.vaisala.com)

Kontaktieren Sie uns:  
[www.vaisala.com/requestinfo](http://www.vaisala.com/requestinfo)



Code scannen für  
mehr Informationen

Ref. B211253DE-E ©Vaisala 2017

Das vorliegende Material ist urheberrechtlich geschützt. Alle Rechte hierfür liegen bei Vaisala und ihren jeweiligen Partnern. Alle Rechte vorbehalten. Alle Logos und/oder Produktnamen sind Markenzeichen von Vaisala oder ihrer jeweiligen Partner. Die Reproduktion, Übertragung, Weitergabe oder Speicherung von Informationen aus den vorliegenden Unterlagen in jeglicher Form ist ohne die schriftliche Zustimmung von Vaisala verboten. Alle Spezifikationen, einschließlich der technischen, können ohne vorherige Ankündigung geändert werden. Der vorliegende Text ist eine Übersetzung aus dem Englischen. Bei Widersprüchen zwischen Übersetzung und Original ist die englische Fassung des Textes maßgebend.

