

DTR500 ラジエーション・レインシールド



DTR500 ラジエーションシールド・シリーズは、プレートがそれぞれ5枚、9枚、12枚の3タイプのモデルから機種にあわせてご選択いただけます。

DTR500 ラジエーションシールド・シリーズは、屋外に設置される湿度プローブを日射や降雨から保護します。

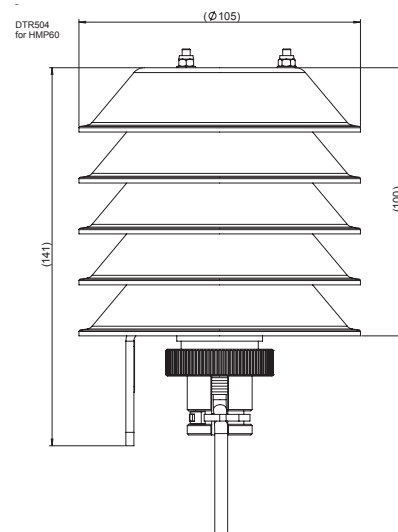
シールドがセンサを保護

メンテナンスフリーのDTR500シリーズ・各種シールドは、湿度温度センサを太陽の輻射熱や降雨による水漏れから保護します。直射光のみならず反射光からの輻射を阻止しながらも、高い通気性を確保します。

プレート部の特殊プラスチックは、優れた熱的特性を有しています。白色の外表面はラジエーションを反射し、黒色の内側は蓄積熱を吸収します。シールドは垂直方向のポール、水平方向のアーム、あるいは平面上に簡単に取り付けることができます。

DTR各種シールドは、以下の製品に使用可能です。

- **DTR502(A)***
HUMICAP® HMP155 湿度温度プローブの追加温度センサ
* 別売りのアダプタ (221072) が必要です。
- **DTR502B**
HUMICAP® HMT333, HMT337, HMT363, HMT367 湿度温度変換器、PTU303, PTU307 気圧湿度温度変換器
- **DTR503(A)**
HUMICAP® HMP155 湿度温度プローブ
- **DTR504(A)**
HUMICAP® HMT120/130 湿度温度変換器、
HUMICAP® HMP110 湿度温度プローブ、
INTERCAP® HMP60 湿度温度プローブ



DTR504はHMP60、HMP110、HMT120/130に対応。DTR504Aポールマスト取り付け付属品については、DTR502Bの図面をご参照ください。

特長

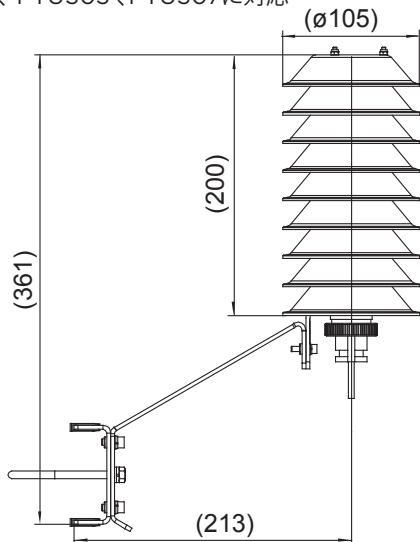
- 直達日射や散乱日射の輻射や雨から温度湿度プローブを保護
- メンテナンスフリー
- 自然通風式
- 垂直ポール、水平アーム、あるいは平面上に簡単に取り付け可能
- 広範囲な用途に適合
- シールドと取り付け付属品の選択可能

技術情報

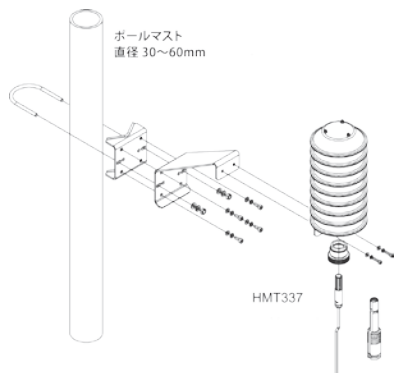
寸法

単位:mm

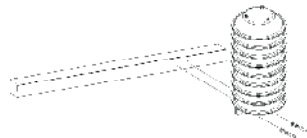
DTR502BはHMT333、HMT337、HMT363、
HMT367、PTU303、PTU307に対応



DTR502Bをポールマストに取り付け



DTR502を水平アーム
に取り付け

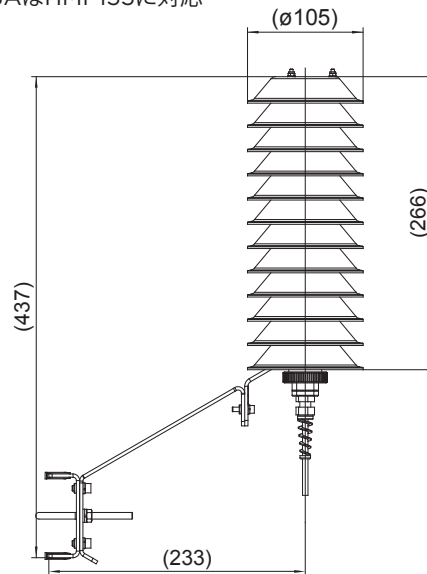


- DTR502/503/504 は水平アーム取り付けのみ
- DTR502A/503A/504Aは ポールマストキットも含む
- DTR502Bは専用アダプタを含む

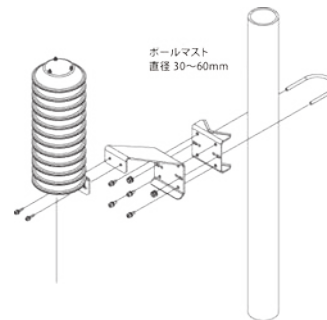
寸法

単位:mm

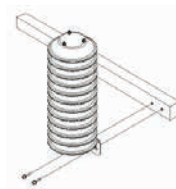
DTR503AはHMP155に対応



DTR503Aをポールマストに取り付け



DTR503を水平アームに
取り付け



VAISALA

www.vaisala.co.jp

詳細は以下よりお問い合わせください。
www.vaisala.co.jp/contact

Ref. B210906JA-E ©Vaisala 2015

本カタログに掲載される情報は、ヴァイサラと協力会社の著作権法、各種条約及びその他の法律で保護されています。私的使用その他法律によって明示的に認められる範囲を超えて、これらの情報を使用(複製、送信、頒布、保管等を含む)をすることは、事前に当社の文書による許諾がないかぎり、禁止します。仕様は予告なく変更されることがあります。本カタログは英文カタログの翻訳版です。翻訳言語に不明瞭な記述が発生する場合は、原文である英文カタログの内容が優先されます。

