

HMM105 デジタル湿度モジュール OEM用途向け



ヴァイサラHUMICAP® HMM105 デジタル湿度モジュール

特長

- デジタル I²C 通信インターフェースが利用可能
- -40°C ~ +180°C の測定範囲で温度補正
- 高温に強く +200°C までの加熱滅菌に最適
- ヴァイサラ HUMICAP® 180R センサによる優れた計測精度
- メンテナンス不要
- 取り付けが簡単な着脱式プローブ
- M10x1 ネジ付きのプローブヘッド
- NIST トレーサブル 2 点校正 (英文校正証明書付)
- 導入例：テストチャンバー、インキュベータ

ヴァイサラHUMICAP® HMM105 デジタル湿度モジュールは、環境試験槽に組み込み可能なオープンフレームのモジュールです。モジュールは相対湿度 (RH) と露点 (Td) 用の I²C 出力を備えています。また、着脱式プローブ部 (M10x1 ネジ付きプローブヘッドとフレックスケーブル) とモジュール回路基板から構成されています。プローブ部の長さは30cmです。モジュールはヴァイサラ HUMICAP® 180R センサを搭載し、優れた計測精度を実現します。

OEM用途における信頼性

HMM105 プローブヘッドは -40°C の凍結条件や +180°C の高温連続使用が可能です。短期間の使用であれば、プローブヘッドを +200°C の高温にさらすこともできます。HMM105 は OEM チャンバー製造業者向けに、テストチャンバー

やインキュベータへの組み込みを想定して設計されています。

メンテナンス不要

乾湿計と比べて、HMM105 はほぼメンテナンス不要です。交換を必要とするウィックがなく、水槽も給水ポンプも必要ありません。このため、環境ストレススクリーニングを確実にこなせます。

I²C インターフェースで いっそう便利に

HMM105 は、インキュベータ制御装置との通信に使用される I²C インターフェースを備えています。I²C にスレーブ機能を持たせ、インキュベータ制御装置をマスターとして活用します。インターフェースを用いて計測値やステータス情報の読み込みや、動作パラメータの設定、調節を行うことができます。

技術情報

性能

相対湿度	
計測範囲	0~100%RH
精度 (非直線性、ヒステリシス、繰り返し性を含む)	
温度範囲	-20...+40 °C
0~90%RH	±2 %RH
90~100%RH	±3 %RH
温度範囲	-20~+40 °C
0~90%RH	±2.5%RH
90~100%RH	±3.5%RH
+20 °Cにおける工場での校正不確かさ	±1.5%RH
湿度センサ	ヴァイサラHUMICAP® 180R
露点温度	
計測範囲	-20~+100 °C (-4~+212 °F) T _d
精度 (露点20 °C以下における非直線性、ヒステリシス、繰り返し性を含む)	±2 °C T _d
(周囲温度 - 露点)	

使用環境

動作温度範囲	
コンポーネントボード	-5~+55 °C (+23~+131 °F)
プローブ (連続使用時)	-40~+180 °C (-40~+356 °F)
プローブ (短期ピーク)	+200 °C (+392 °F)
多孔質PTFEフィルタ、ステンレス焼結フィルタ	-40~+200 °C (-40~+392 °F)
プラスチックグリッドフィルタ、メンブレンフィルタ	-20...+80 °C (-4...+176 °F)
保管温度	-40~+75 °C (-40~+167 °F)
電磁適合性	EMC規格EN61326-1、工業環境

入出力

供給電源	10~35 VDC, 24 VAC (±20 %)
出力	I ² C 5V
消費電力 (DC/AC)	<15/25mA
供給電源およびI ² Cバス用コネクタ	Molex 87832-1007、10ピンヘッダ

基本構造

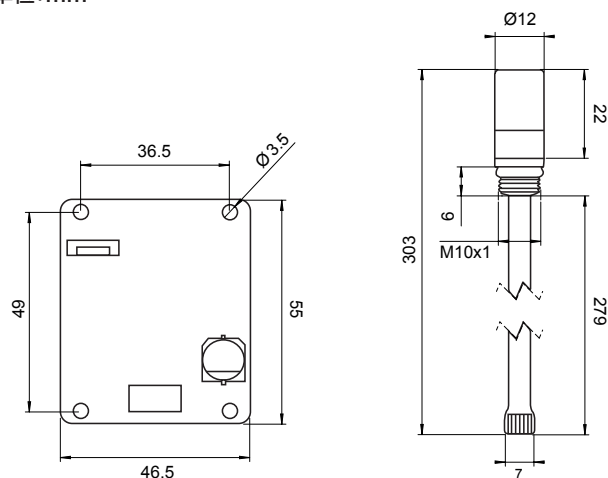
プローブ径	12mm
プローブケーブル長	0.3m
プローブ材質	PPS

オプションおよびアクセサリ

湿度センサ	ヴァイサラHUMICAP® 180R
多孔質PTFEフィルタ (短)	DRW239993SP
プラスチックグリッドフィルタ	6221
プラスチックグリッドフィルタ、メンブレンフィルタ	10159HM
多孔質PTFEフィルタ	219452SP
ステンレス焼結フィルタ	HM47280SP
Molex Milli-Gridコネクタ付き0.6mケーブル	ASM210962SP

寸法

単位:mm



VAISALA

www.vaisala.co.jp

詳細は以下よりお問い合わせください。
www.vaisala.co.jp/contact

Ref. B211377JA-A ©Vaisala 2014

本カタログに掲載される情報は、ヴァイサラと協力会社の著作権法、各種条約及びその他の法律で保護されています。私的使用その他法律によって明示的に認められる範囲を超えて、これらの情報を使用 (複製、送信、頒布、保管等を含む) をすることは、事前に当社の文書による許諾がないかぎり、禁止します。仕様は予告なく変更されることがあります。

CE