

RDP100 リモートディスプレイパネル クリーンルーム向け



RDP100 リモートディスプレイパネルとHMD112 湿度温度変換器の組み合わせは、クリーンルームの温湿度計測に最適です。

特長

- 最大2つの計測項目を表示
- 穴や溝のない埋め込み式のスリムなデザインで清浄度が向上（クリーンルームに最適）
- 前面パネルには一般的な洗浄剤を使用可能
- 設置が容易で、設定に特別なツールは不要
- センサからのデジタルデータを表示（ディスプレイの校正は不要）
- 以下のヴァイサラ製機器に対応：
HMDW110シリーズ、HMP60/63/
110/113、DMT132、DMT143、
DPT146、DMT152、MMT162

RDP100 リモートディスプレイパネルは、最大2つの計測項目を表示するデジタル・ディスプレイです。本製品は、取り付けたい場所に簡単に設置でき、計測データを容易に確認できます。薄い前面パネルと耐薬品性に優れた素材は、クリーンルームでの使用に最適です。

計測データの目視確認に最適

計測器が換気ダクトや閉鎖空間など、データの読み取りが困難な場所に設置される場合、ディスプレイと一体型の計測器は使いにくく、データの表示に最適とはいえません。RDP100 リモートディスプレイパネルは、データの読み取りやすい壁面など、モニタリングしやすい場所に取り付けられます。

汚れにくく清掃が簡単、 薄型前面パネル

クリーンルーム用の機器や計測器は、汚れを最小限に抑え、簡単に清掃できる必要があります。RDP100の埋め込み式のデザインと非常に薄い前面パネル（8mm）は、表面積と清掃頻度を最小限に抑えます。滑らかな表面は穴や溝がないため、汚れが付着しにくく、清潔な状態を保ちやすくなっています。また、前面パネルはステンレスとガラスで、一般的に用いられる洗浄剤、消毒剤、過酸化水素の除染に対して優れた耐性を備えています。

簡単な設置と設定

RDP100をヴァイサラHMDW110シリーズ 湿度温度変換器と組み合わせて使用することで、変換器からディスプレイに電力が供給されます。ディスプレイへの電源の追加が不要なため、電源確保の難しい場所でもディスプレイを迅速かつ簡単に取り付けることができます。

使用するセンサに応じて湿度と温度など、最大2つの計測項目を表示可能です。特別なツールや設定用PCは不要で、DIPスイッチで簡単に表示項目を選択できます。

ディスプレイの校正は不要

計測データはデジタル処理後にセンサからディスプレイに送信されるため、ディスプレイ自体の校正は必要ありません。ディスプレイ

の取り外しが不要なので、壁面取り付け、取り外しによる汚染のリスクが回避でき、クリーンルームでの使用に適しています。また、校正時には同タイプのHMDW110シリーズと交換すれば、変換器校正中にも計測データが途切れる心配はありません。

技術情報

ディスプレイ

タイプ	モノクロLCD (解像度128×64)
表示項目数	同時に1つまたは2つ
項目と単位の選択	DIPスイッチで設定

基本構造

材質	
カバー	ステンレスAISI304
ディスプレイウィンドウ	ガラス
ディスプレイウィンドウ接着剤	アクリルフォームAFTC5046
取り付けボックス部	ポリプロピレン
質量	125g

入出力

供給電源	外部電源12~28VDCまたは
電源供給対応機種	HMD110/112、HMW110/112、HMS110/112より供給
消費電流	1mA (典型値)
データ通信	RS-485 (ヴァイサラ独自仕様プロトコル)
対応変換器	HMD110/112、HMW110/112、HMS110/112、HMP60/63、HMP110/113、DMT132/143/152、DPT145/146、MMT162

コネクタ

タイプ	ネジ端子
ワイヤ最大寸法	1.5mm ² (AWG 16)
出力電圧	外部電源からHMP60/63/110/112用の調整電源を供給可能 DMT132/143/152、DPT145/146、MMT162用の電力をRDP100に通電可能

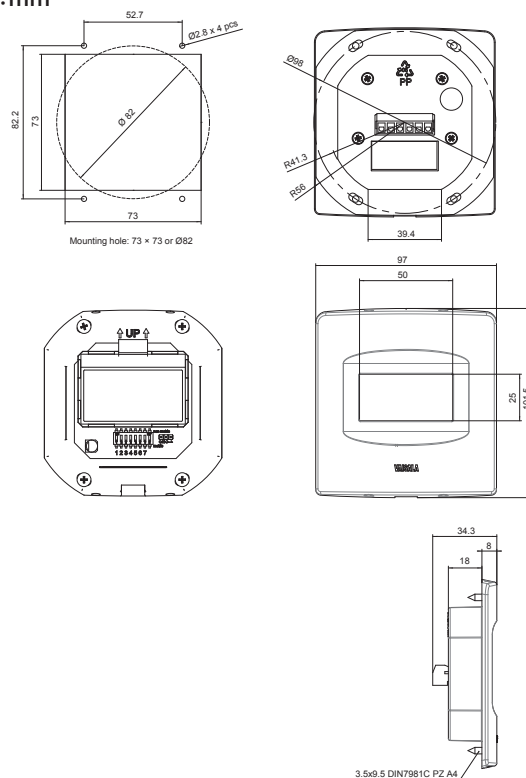
※本ディスプレイパネルからのアナログ/シリアル出力はありません。

動作環境

動作温度範囲	+10~+40°C
動作湿度範囲	0~95%RH
保管温度範囲	-40~+60°C
電磁適合性	EN61326-1、工業環境

寸法

単位:mm



VAISALA

www.vaisala.co.jp

詳細は以下よりお問い合わせください。
www.vaisala.co.jp/contact

Ref. B211361JA-A ©Vaisala 2014

本カタログに掲載される情報は、ヴァイサラと協力会社の著作権法、各種条約及びその他の法律で保護されています。私的使用その他法律によって明示的に認められる範囲を超えて、これらの情報を使用（複製、送信、頒布、保管等を含む）をすることは、事前に当社の文書による許諾がない限り、禁止します。仕様は予告なく変更されることがあります。

CE