

## 适用于变压器状态在线监测的维萨拉水分、氢含量及温度变送器MHT410

维萨拉水分、氢含量及温度变送器MHT410可实现对电力变压器绝缘油的可靠在线监测。

MHT410能够利用其独家设计的探头实时获得与变压器状态相关的精确测量值与趋势数据。

- 变压器故障状况报警
- 实现及时主动的维护决策，最大限度减少代价高昂的维护停机和电力中断。

### 可靠测量

MHT410变送器可实现变压器油中水分、氢含量和温度的直接测量，这一点与传统解决方案迥异。MHT410所采用的非薄膜技术在欠压和过压条件下均可工作。每只探头均逐个在极端压力测试环境下进行过泄漏测试。

由于其采用了坚固性设计和性能可靠的测量技术，错误报警问题已经成为过去，不复存在。

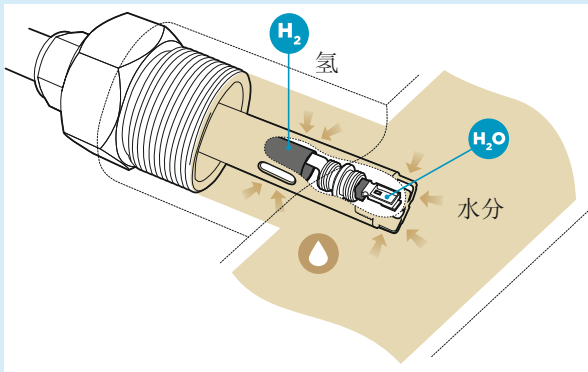
### 便于安装

利用一只紧凑型探头实现三种关键性参数测量的MHT410可在数分钟内由一个人轻松安装固定在一台使用中的变压器上。

- 仅用一台设备，仅需一次安装
- 可调式探头安装深度能够适应各种变压器阀体，并且可与具有代表性的油液直接接触
- 无需现场调整



长达五年的质保充分说明了产品的高度可靠性。



水分与氢含量传感器与变压器内具有代表性的油液直接接触。

- 由于采用可调式探头设计，可快速可靠地探测水含量波动值。
- 氢含量不采用膜式测量，因而不需任何维护或更换作业，从而实现设计的鲁棒坚固性和可靠性。氢含量传感器不存在损耗问题，因而无需更换。

>> 若要观看我们的安装视频，请访问[vaisala.com/MHT410](http://vaisala.com/MHT410)

## 鲁棒坚固性设计及长期可靠性

MHT410不使用抽油泵、软管、电池、阀、薄膜或其它可能发生故障或导致电力中断的易磨损零件。

该变送器能够耐受宽幅度温度变化、震动和恶劣室外环境。金属外壳防护等级为IP66，并配有遮阳(雨)罩。另外其EMC容错性也已经过特殊设计。例如，所有电气连接均已隔离。MHT410还可耐受短时间的断电。

## 一家全球性技术开发商

总部设在芬兰的维萨拉是一家自1936年起从事测量技术开发的高科技公司。40年以来，公司始终侧重于要求苛刻的工业工艺过程领域。我们倾力推出的维萨拉油中水分传感器已经成为全球范围的标准。维萨拉在为电力行业开发可靠水分测量解决方案方面已逾20年，业内任何其它公司均无出其右。

## 为何需要测量？

电力变压器是电网内的重要设备。老化、高负载水平以及网络故障均会导致变压器受损，从而增加意外故障和电力中断风险。

- 氢含量及其变化率可反映故障状态的严重程度。
- 水分可对变压器寿命产生直接影响。油中水分对于变压器纤维素状况和油液的绝缘能力产生重要影响。油中水含量的变化可能非常迅速。

利用安装在诸如取油口等原位位置的探头对氢含量和水含量进行连续监测是预防性维护措施延长变压器寿命、最终降低业主总成本的第一步。

## 技术数据

### 被测参数

氢气(H<sub>2</sub>)  
测量范围 0 ... 5000 ppm  
(油中温度范围: -20 ... +60°C (-4 ... +140°F))  
读数的20%或者油温范围的25 ppm(取数值较大者)

油中水分  
测量范围 0 ... 100 % 相对饱和度(RS)/0 ... 1 水  
活度(aw)

最大允许误差(油中温度范围: 0 ... +60°C) (+32 ... +140 °F)  
(包括非线性、湿滞和重复性)  
0 ... 90 % RS / 0 ... 0.9 aw ±2% RS / ± 0.02 aw  
90 ... 100 % RS / 0.9 ... 1.0 aw ±3% RS / ± 0.03 aw

温度  
测量范围 -40 ... +120°C (-40 °F ... +248 °F)  
+20 °C (+68 °F)时的最大允许误差 ±0.2°C (0.36 °F)

工作环境  
电子器件工作温度 -40 ... +60°C (-40°F ... +140 °F)  
贮藏温度 -40 ... +60°C (-40°F ... +140 °F)  
压力容许度(传感器) 最高10 bara

电气连接  
工作电压 30 VDC, 24 VAC (±15 %), 隔离型  
电流输出 需要三个隔离式4 ... 20 mA, 回路电源  
数字输出 隔离型RS485 半双工, RS232 (维护端口)  
协议 MODBUS RTU, 串行ASCII命令

机械连接 1 1/2" NPT

性能  
计算参数 矿物油的ppm  
自诊断 设备可对自身运行状况进行监测。LED指示灯显示工作状态。采用数字式或电流输出方式发送故障报告。

配件: 外界显示、仪表供电适配器和球阀



长达五年的质保充分说明了产品的高度可靠性。

# VAISALA

更多详情, 请访问 [cn.vaisala.com](http://cn.vaisala.com),  
或联络我们: [chinasales@vaisala.com](mailto:chinasales@vaisala.com)  
维萨拉环境部客户支持电话: 400 810 0126



扫描二维码, 获取更多信息

Ref. B211455ZH-E ©Vaisala 2016  
本资料受到版权保护。所有版权为Vaisala及其合伙人所有。版权所有。任何标识和/或产品名称均为Vaisala及其合伙人的商标。事先未经Vaisala的书面许可, 不得以任何形式复制、转印、发行或储存本手册中所包含的信息。所有规格, 包括技术规格。若有变更, 恕不另行通知。此文本原文为英文, 若产生歧义, 请以英文版为准。

[cn.vaisala.com](http://cn.vaisala.com)