

HMDW80シリーズ 湿度温度変換器



HMDW80シリーズは一般ビル空調などの汎用用途向け湿度温度変換器です。

ヴァイサラINTERCAP® HMDW80シリーズ湿度温度変換器は、さまざまな一般ビル空調用途において相対湿度と温度を計測します。また、簡単に取り付けことができ、信頼性の高い動作を少ないメンテナンスの頻度で維持できる変換器です。

汎用性の高いHMDW80シリーズには、壁取り付けタイプとダクト取り付けタイプの変換器があり、高湿度エリア用にはIP65適合の変換器を、屋外用にはラジエーションシールド付きの変換器を取り揃えています。また、温度のみの変換器や表示器をオプション設定できる変換器もあります。露点、湿球温度、エンタル

ピーなどの湿度関連のパラメータが計測できます。

簡単な取り付け

HMDW80シリーズ変換器は、簡単に取り付けられるように最適化されています。細かい部品の組み立ては不要で、ねじは筐体の中にあり、コネクタには全て明確なラベルが貼られ、すぐに取り出せるようになっています。

ダクト取り付けタイプの変換器は、さまざまなダクトサイズに対応しています。屋外用変換器は、特別なアクセサリを使用しなくても壁や柱に直接取り付けることができます。壁取り付けタイプの変換器

特長

- 一般空調設備 (HVAC) 湿度計測向けの信頼性の高い変換器
- 精度: $\pm 3.0\%RH$
- 計測範囲: 0~100%RH
- 容易な取り付け、メンテナンス頻度軽減のための最適化
- ヴァイサラINTERCAP® センサはユーザーによる簡単な現場交換が可能
- 計測項目: 相対湿度、温度、オプションで露点温度、湿球温度、エンタルピー
- UL-VO認定の難燃性等級

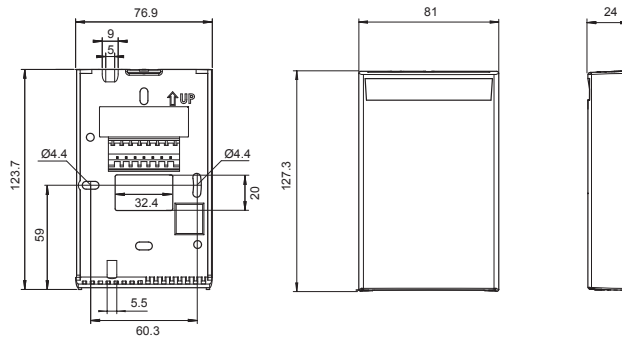
一般的な取り付け場所

- 換気用ダクト
- 壁
- 洗浄エリア
- 屋外

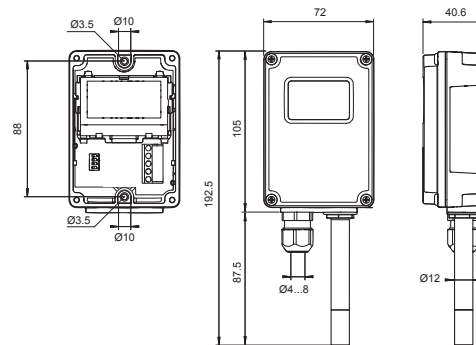
は、筐体に穴をあけずに取り付けることが可能です。

高い信頼性

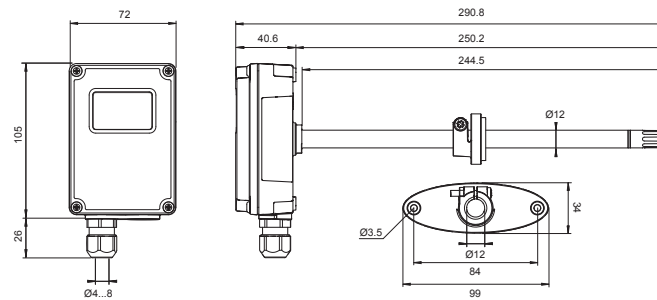
HMDW80シリーズ変換器は、センサの安定性と素材の品質において優れており、メンテナンスが最小限で済みます。必要に応じて、INTERCAP® センサを最小限のダウンタイムで容易に現場で交換できます。



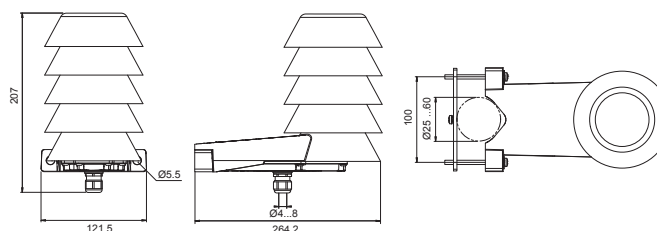
壁取り付けタイプ
変換器：
HMW82/83
(相対湿度と温度)、
TMW82/83
(温度のみ)



高湿度エリア
計測用変換器：
HMW88/89 (D)、
TWW88
(相対湿度と温度)



ダクト用変換器：
HMD82/83 (D)、
TMD82/83
(相対湿度と
温度、温度のみ)



屋外計測用
変換器：
HMS82/83
(相対湿度と温度)

技術情報

製品モデル

モデル番号	タイプ	出力	特長	保護等級
TMW82	壁取り付け、温度のみ	2線式、電流出力		IP30
TMW83	壁取り付け、温度のみ	3線式、電圧出力		IP30
HMW82	壁取り付け、相対湿度と温度	2線式、電流出力		IP30
HMW82P100	壁取り付け、相対湿度と温度	3線式、電流出力	Pt100センサ追加	IP30
HMW83	壁取り付け、相対湿度と温度	3線式、電圧出力		IP30
TMW88	壁取り付け、温度のみ	2線式、電流出力		IP65
HMW88	壁取り付け、相対湿度と温度	2線式、電流出力	計測項目*	IP65
HMW88D	壁取り付け、相対湿度と温度	2線式、電流出力	ディスプレイ計測項目*	IP65
HMW89	壁取り付け、相対湿度と温度	3線式、電圧出力	計測項目*	IP65
HMW89D	壁取り付け、相対湿度と温度	3線式、電圧出力	ディスプレイ計測項目*	IP65
TMD82	ダクト取り付け、温度のみ	2線式、電流出力		IP65
TMD83	ダクト取り付け、温度のみ	3線式、電圧出力		IP65
HMD82	ダクト取り付け、相対湿度と温度	2線式、電流出力	計測項目*	IP65
HMD82D	ダクト取り付け、相対湿度と温度	2線式、電流出力	ディスプレイ計測項目*	IP65
HMD83	ダクト取り付け、相対湿度と温度	3線式、電圧出力	計測項目*	IP65
HMD83D	ダクト取り付け、相対湿度と温度	3線式、電圧出力	ディスプレイ計測項目*	IP65
HMS82	屋外、相対湿度と温度	2線式、電流出力	ラジエーションシールド、計測項目*	IP65
HMS82C	屋外、相対湿度と温度	2線式、電流出力	NPT1/2"パイプ取り付け金具付HMS82*	IP65
HMS83	屋外、相対湿度と温度	3線式、電圧出力	ラジエーションシールド、計測項目*	IP65
HMS83C	屋外、相対湿度と温度	3線式、電圧出力	NPT1/2"パイプ取り付け金具付HMS83*	IP65

* 湿度の出力パラメータ：相対湿度、露点温度、湿球温度、エンタルピー。

HMW82/83およびTMW82/83の仕様

性能

動作温度範囲	-5~+55°C (+23~+131°F)
動作湿度範囲	0~100%RH、結露がないこと
相対湿度	
計測範囲	0~100%RH
精度	
温度範囲	+10~+30°C (+50~+86°F)
0~70%RH	±3%RH
70~100%RH	±5%RH
温度範囲	-5~+10°C、+30~+55°C (+23~+50°F、+86~+131°F)
0~100%RH	±7%RH
一般空調設備用途での安定性(典型値)	±2%RH/2年
湿度センサ	ヴァイサラINTERCAP®
温度	
計測範囲	-5~+55°C (+23~+131°F)
精度	
+10~+30°C (+50°F~+86°F)	±0.5°C (±0.9°F)
-5~+10°C、+30~+55°C (+23~+50°F、+86~+131°F)	±1.0°C (±1.8°F)
温度センサ	デジタル温度センサ
HMW82P100 温度センサ	Pt100 RTDクラス F0.1 IEC 60751、 3線式接続

HMD82/83、TMD82/83、HMW88/89、TMW88、HMS82/83の仕様

性能

動作温度範囲	-40~+60°C (-40~+140°F)
動作湿度範囲	0~100%RH
相対湿度	
計測範囲	0~100%RH
精度	
温度範囲	+10~+30°C (+50~+86°F)
0~90%RH	±3%RH
90~100%RH	±5%RH
温度範囲	-20~+10°C、+30~+60°C (-4~+50°F、+86~+140°F)
0~90%RH	±5%RH
90~100%RH	±7%RH
温度範囲	-40~-20°C (-40~-4°F)
0~100%RH	±7%RH
一般空調設備用途での安定性(典型値)	±2%RH/2年
湿度センサ	ヴァイサラINTERCAP®
温度	
計測範囲	-40~+60°C (-40~+140°F)
精度	
+20°C (+68°F)において	±0.3°C (±0.54°F)
温度依存性	±0.01°C/°C
温度センサ	Pt1000 RTDクラス F0.1 IEC 60751
計測項目	
露点温度および湿球温度計測範囲	-40~+60°C (-40~+140°F)
エンタルピー計測範囲	-40~+460kJ/kg (-10~+190BTU/lb)

HMD82/83DおよびHMW88/89Dの仕様

性能

動作温度範囲	-5~+60°C (+23~+140°F)
動作湿度範囲	0~100%RH、結露がないこと
相対湿度	
計測範囲	0~100%RH
精度	
温度範囲	+10~+30°C (+50~+86°F)
0~90%RH	±3%RH
90~100%RH	±5%RH
湿度範囲	-5~+10°C、+30~+60°C (+23~+50°F、+86~+140°F)
0~90%RH	±5%RH
90~100%RH	±7%RH
一般空調設備用途での安定性 (典型値)	±2%RH/2年
湿度センサ	ヴァイサラINTERCAP®
温度	
計測範囲	(アナログ出力スケール) -40~+60°C (-40~+140°F)
ディスプレイ動作温度範囲	-5~+60°C (+23~+140°F)
精度	
+20°C (+68°F)において	±0.3°C (±0.54°F)
温度依存性	±0.01°C/°C
温度センサ	Pt1000 RTDクラスF0.1 IEC 60751
計測項目	
露点温度および 湿球温度計測範囲	-40~+60°C (-40~+140°F)
エンタルピー計測範囲	-40~+460kJ/kg (-10~+190BTU/lb)

動作環境 (全製品モデル)

動作環境 (全製品モデル)	製品モデル仕様を参照
最大風速/流速	30m/秒
保管温度範囲	-40~+60°C (-40~+140°F)
電磁適合性	EMC規格EN61326-1、工業環境

基本構造

最大ワイヤサイズ	1.5mm ² (AWG 16)
標準ハウジングカラー	白 (RAL9003)
ハウジング材質	
HMW82/83、TMW82/83	ABS/PC (UL-V0認定)
HMW88/89 (D)、HMD82/83 (D)、 TWW88、TMD82/83、HMS82/83	PC + 10%GF (UL-V0認定)

入出力

電流出力モデル (2線式)	
出力	4~20mA、ループ電流出力
ループ抵抗	0~600Ω
供給電源	600Ωの負荷で20~28VDC 0Ωの負荷で10~28VDC
電圧出力モデル (3線式)	
出力	0~10V
最小負荷抵抗	10kΩ
供給電源	18~35VDC 24VAC ±20% 50/60Hz

スペアパーツ / アクセサリ

INTERCAP®センサ	15778HM
INTERCAP®センサ (10個)	INTERCAPSET-10PCS
導管接続金具 + Oリング (M16×1.5 / NPT1/2インチ)	210675SP
導管接続金具 + Oリング (M16×1.5 / PG9、RE-MS)	210674SP
締め具セットHMS80	237805
多孔質PTFEフィルタ	DRW239993SP
メンブレンフィルタ	ASM210856SP
端子台、青	236620SP
HMD80ディスプレイカバー	ASM210793SP

※INTERCAP®センサの製品には、「校正証明書」は添付されません。

VAISALA

www.vaisala.co.jp

詳細は以下よりお問い合わせください。
www.vaisala.co.jp/contact

Ref. B211253JA-E ©Vaisala 2017

本カタログに掲載される情報は、ヴァイサラと協力会社の著作権法、各種条約及びその他の法律で保護されています。私的使用その他法律によって明示的に認められる範囲を超えて、これらの情報を使用 (複製、送信、頒布、保管等を含む) をすることは、事前に当社の文書による許諾がないかぎり、禁止します。仕様は予告なく変更されることがあります。本カタログは英文カタログの翻訳版です。翻訳言語に不明瞭な記述が発生する場合は、原文である英文カタログの内容が優先されます。

