

适用于高精度暖通空调应用测量的HMDW110系列湿度与温度变送器



用于管道、室外环境和潮湿区域测量的HMDW110系列湿度与温度变送器。

功能/优点

- 适用于暖通空调和洁净室应用的（如轨道交通、制药行业等）高精度温湿度变送器
- 配有专业级辐射防护罩的室外型变送器
- 具有卓越长期稳定性的维萨拉HUMICAP®180R 传感器
- 最大允许误差±2 %RH
- 3点NIST可追溯校准（含证书）
- 可利用HM70手持式仪表或PC机连接变送器进行现场校准
- 电流输出（4 ... 20 mA）
- 默认输出参数为相对湿度和温度。露点温度、湿球温度以及焓值输出均可利用PC机连接方式选择确定。

维萨拉HUMICAP®湿度与温度变送器HMDW110系列可用于各种暖通空调应用中的相对湿度与温度测量。该系列产品包括管道安装型变送器、IP65级墙面安装型变送器和配有集成辐射防护罩的户外型变送器。

成熟可靠的维萨拉HUMICAP®湿度传感器性能

具有良好性价比的HMDW110系列变送器配有可靠的HUMICAP® 180R湿度传感器。传感器卓越的长期稳定性大大减少了变送器使用寿命中的维护需求。在必要情况下，还可采用HM70手持式温湿度仪表或PC机连接方式对变送器进行现场校准。

HMDW110系列仪表均经过单独调试，并随机附有校准证书。工厂校准可追溯至NIST。

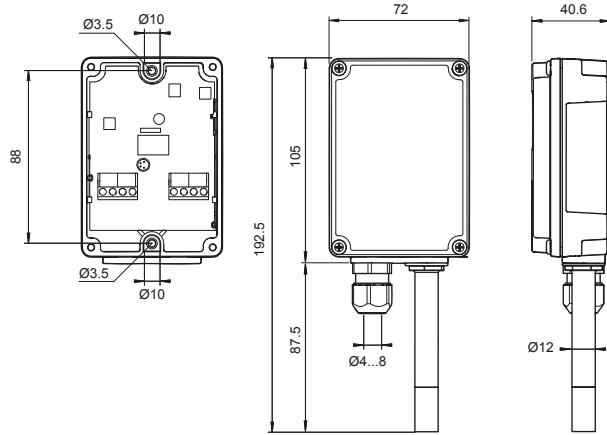
无与伦比的室外湿度测量

配有集成辐射防护罩的室外型HMS110和HMS112具有无与伦比的测量性能。其能够降低阳光对温度和湿度测量的影响，并可确保在室外条件下的测量精度。自然冷却工艺中最常用的控制参数，如露点温度、湿球温度和焓值等均可成为输出参数。

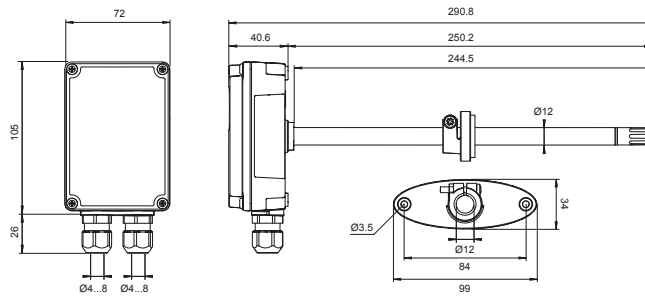
非常适合洁净室监测使用

HMD110和HMW110变送器可选配催化型HUMICAP®传感器——HUMICAP® 180VHP。在冷凝现象经常存在的过氧化氢消毒环境中，催化型传感器可提高测量稳定性。

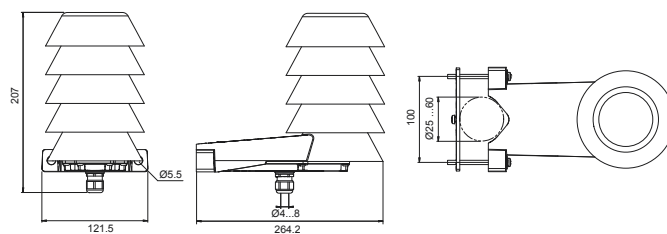
此外还可选配用于远程监测的面板显示装置。传感器可安装在难以接触的位置，而测量数据可在更便于读取的位置获得。



适用于潮湿环境测量的HMW110/112湿度变送器



适用于管道测量的HMD110/112温湿度变送器



适用于室外测量的HMS110/112湿度变送器

技术数据

型号

型号编号	类型	类型	特殊功能	防护等级
HMW110	墙面安装, 相对湿度和温度	2线制, 电流输出	可选配型号*	IP65
HMW112	墙面安装, 相对湿度和温度	2线制, 电流输出		IP65
HMD110	管道安装, 相对湿度和温度	2线制, 电流输出	可选配型号*	IP65
HMD112	管道安装, 相对湿度和温度	2线制, 电流输出		IP65
HMS110	室外型, 相对湿度和温度	2线制, 电流输出	辐射防护罩, 可选配型号*	IP65
HMS112	室外型, 相对湿度和温度	2线制, 电流输出	辐射防护罩	IP65

*可为客户提供包括湿度计算参数和特殊输出量程的特殊输出设定。

性能

相对湿度	
量程	0...100 %RH
最大允许误差	
温度范围	+10...+30 °C (+50...+86 °F)
0...90 %RH	±2 %RH
90...100 %RH	±3 %RH
温度范围	-20...+10 °C, +30...+60 °C (-4...+50 °F, +86...+140 °F)
0...90 %RH	±3 %RH
90...100 %RH	±4 %RH
温度范围	-40...-20 °C (-40...-4 °F)
0...100 %RH	±4 %RH
典型暖通空调 (HVAC) 应用中的稳定性	±0.5 %RH/年
湿度传感器	维萨拉HUMICAP® 180R
温度	
量程	-40...+60 °C (-40...+140 °F)
最大允许误差	
在温度为 +20 °C (+68 °F) 时	±0.2 °C (±0.36 °F)
温度系数	±0.01 °C/10 °C
温度传感器	Pt1000 RTD F0.1 级 IEC 60751
计算参数	
露点温度和湿球温度测量范围	-40...+60 °C (-40...+140 °F)
焓值的测量范围	-40...460 kJ/kg (-10...+190 BTU/lb)
计算参数精度应在实际条件下根据相对湿度和温度参数	
计算。在20 °C (68 °F) 和80%RH条件下的允许误差为:	
露点	±0.7 °C (1.2 °F)
湿球温度	±0.5 °C (0.9 °F)
焓值	±1.6 kJ/kg (0.7 BTU/lb)

工作环境 (包含所有型号)

工作环境 (包含所有型号)	-40...+60 °C (-40... +140 °F)
工作湿度范围	0...100 %RH
最大风速/气流速度	30 m/s
贮藏温度	-40...+60 °C (-40...+140 °F)
电磁合规性	EN61326-1, 工业环境

机械参数

最大线径	1.5 mm ² (AWG 16)
标配外壳颜色	白色 (RAL9003)
外壳材质	PC + 10%GF (经过UL-V0认证)

输入与输出

模拟输出	4...20 mA, 回路供电
回路电阻	0...600 Ω
输入电压	负载为600 Ω时10...28VDC 负载为0 Ω时10...28VDC
RDP100远程面板显示装置的数据输入	RS485, 维萨拉专有协议

备件与配件

远程面板显示装置	RDP100
电缆衬套 + O型圈 (M16x1.5 / NPT1/2英寸)	210675SP
电缆衬套 + O型圈 (M16x1.5 / PG9, RE-MS)	210674SP
室外测量固定组件HMS110	237805
PTFE多孔过滤器	DRW239993SP
薄膜过滤器	ASM210856SP
接线端子, 蓝色	236620SP
连接PC计算机的USB电缆	219690
HM70手持仪表连接电缆	219980SP
HUMICAP® 180R传感器	HUMICAP180R
催化型HUMICAP®传感器	HUMICAP180VHP

VAISALA

更多详情, 请访问 cn.vaisala.com,
或联络我们: chinasales@vaisala.com
维萨拉环境部客户支持电话: 400 810 0126



扫描二维码, 获取更多
信息

Ref. B211349ZH-C ©Vaisala 2015

本资料受到版权保护, 所有版权为Vaisala及其合伙人所有。
版权所有。任何标识和/或产品名称均为Vaisala及其合伙人的商标。事先
未经Vaisala的书面许可, 不得以任何形式复制、转印、发行或储存本手册
中所包含的信息。所有规格, 包括技术规格, 若有变更, 恕不另行通知。
此文本原文为英文, 若产生歧义, 请以英文版为准。

www.vaisala.com

