

## HMDW110シリーズ 湿度温度変換器 一般空調設備における高精度計測向け



ダクト、屋外環境、湿潤エリアにおける計測向けHMDW110シリーズ湿度温度変換器

ヴァイサラHUMICAP® HMDW110シリーズ湿度温度変換器は、さまざまな一般空調設備における相対湿度と温度を計測します。HMDWシリーズは、ダクト取り付けタイプ変換器、IP65準拠の壁面取り付けタイプ変換器、ラジエーションシールド一体型屋外設置用変換器を取り揃えています。

### 実績を誇るヴァイサラ HUMICAP®の性能

費用効率に優れたHMDW110シリーズ変換器は、高い信頼性を誇るHUMICAP® 180Rセンサを搭載しています。このセンサは長期安定性にも優れているため、変換器の製品寿命にわたってメンテナンスの必要性を最小限にとどめます。必要に応じて、HM70ハンディタ

イプ湿度温度計やPC接続を利用して変換器の現場校正が行えます。

HMDW110シリーズの機器は、1台ずつ調整を行い、校正証明書を添付して納入されます。工場出荷時校正は、米国国立標準技術研究所(NIST)トレーサブルとなっています。

### 優れた屋外湿度計測

屋外モデルであるHMS110およびHMS112の一体型ラジエーションシールドは、優れた計測性能を発揮します。温湿度計測における日照の影響を軽減し、屋外環境での計測精度を高めます。露点温度、湿球温度、エンタルピーという、フリークーリングにおける最も一般的な管理パラメータを出力パラメータとしてご用意しています。

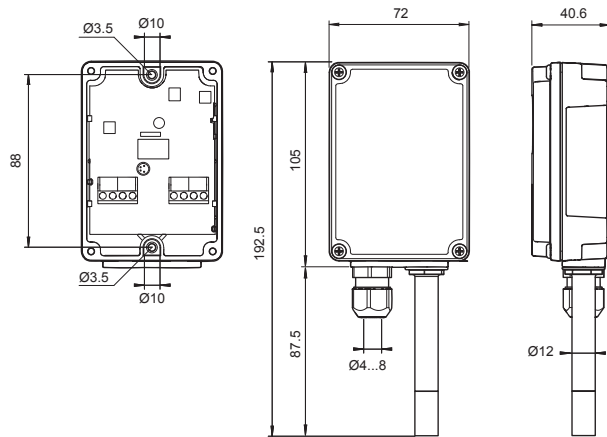
### 特長

- 一般空調設備およびクリーンルームにおける計測向けの精度の高い湿度温度変換器
- プロフェッショナルグレードのラジエーションシールドを備えた屋外設置用変換器
- 優れた長期安定性を実現する実績あるHUMICAP® 180Rセンサ
- 相対湿度精度:  $\pm 2\%$
- NISTトレーサブルの3点校正(英文校正証明書付)
- HM70ハンディタイプ湿度温度計またはPC接続による現場校正
- 電流出力(4~20mA)
- デフォルトの出力パラメータは相対湿度および温度。露点温度、湿球温度、エンタルピー出力はPC接続で選択可能

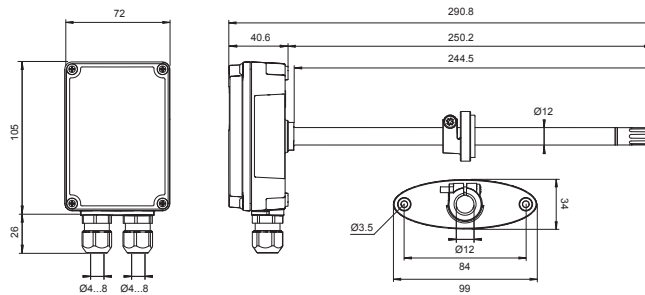
### クリーンルームでの モニタリングに最適

HMD110およびHMW110変換器は、HUMICAP®触媒センサであるHUMICAP® 180Vと併せて発注できます。触媒センサは、反復的な結露がみられる過酸化水素殺菌環境においてとりわけ安定性が向上します。

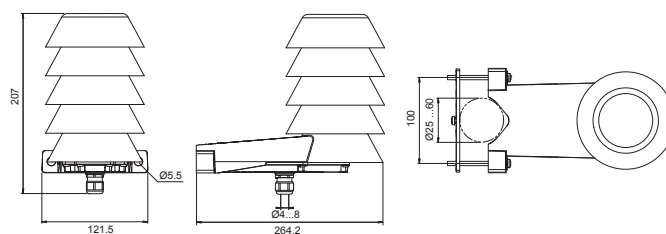
リモートモニタリング用に、オプションのパネルディスプレイを追加することもできます。変換器を手の届きにくい場所に設置しても、計測データは便利な場所から読み取ることが可能です。



湿潤エリアにおける  
計測向けHMW110/  
112相対湿度および  
温度変換器



ダクト向けHMD110/  
112相対湿度および  
温度変換器



屋外計測向け  
HMS110/112相対  
湿度および温度変  
換器

# 技術情報

## モデル

モデル番号	タイプ	出力	特長	保護等級
HMW110	壁面取り付け、相対湿度および温度	2線式、電流出力	設定変更可能モデル*	IP65
HMW112	壁面取り付け、相対湿度および温度	2線式、電流出力		IP65
HMD110	ダクト取り付け、相対湿度および温度	2線式、電流出力	設定変更可能モデル*	IP65
HMD112	ダクト取り付け、相対湿度および温度	2線式、電流出力		IP65
HMS110	屋外設置用、相対湿度および温度	2線式、電流出力	ラジエーションシールド、設定変更可能モデル*	IP65
HMS112	屋外設置用、相対湿度および温度	2線式、電流出力	ラジエーションシールド	IP65

\* 湿度計測パラメータや出力の特別スケーリングなど、お客様ご指定の出力設定で納入されます。

## 性能

相対湿度	
計測範囲	0~100%RH
精度	
温度範囲	+10~+30°C (+50~+86°F)
0~90%RH	±2%RH
90~100%RH	±3%RH
温度範囲	-20~+10°C、+30~+60°C (-4~+50°F、+86~+140°F)
0~90%RH	±3%RH
90~100%RH	±4%RH
温度範囲	-40~-20°C (-40~-4°F)
0~100%RH	±4%RH
一般空調設備用途での安定性	±0.5%RH/年
湿度センサ	ヴァイサラHUMICAP® 180R
温度	
計測範囲	-40~+60°C (-40~+140°F)
精度	
+20°C (+68°F) において	±0.2°C (±0.36°F)
温度依存性	±0.01°C/°C
温度センサ	Pt1000 RTDクラス F0.1 IEC 60751
計測項目	
露点温度および湿球温度の計測範囲	-40~+60°C (-40~+140°F)
エンタルピーの計測範囲	-40~+460kJ/kg (-10~+190BTU/lb)
計測パラメータの精度は、相対湿度および温度の仕様に 基づき、実際の環境で算出されます。+20°C (+68°F) および 相対湿度80%のときの精度:	
露点	±0.7°C (±1.2°F)
湿球温度	±0.5°C (±0.9°F)
エンタルピー	±1.6kJ/kg (±0.7BTU/lb)

## 動作環境 (全モデル)

動作温度範囲	-40~+60°C (-40~+140°F)
動作湿度範囲	0~100%RH
最大風速/流速	30m/秒
保管温度範囲	-40~+60°C (-40~+140°F)
電磁適合性	EMC規格EN61326-1、工業環境

## 基本構造

ワイヤの最大寸法	1.5mm <sup>2</sup> (AWG16)
ハウジングの標準色	白 (RAL9003)
ハウジング材質	PC + 10%GF (UL-V0認可)

## 入出力

アナログ出力	4~20mA、ループ電流出力
ループ抵抗	0~600Ω
供給電源	負荷600Ωで20~28VDC 負荷0Ωで10~28VDC
RDP100リモートパネル・ディスプレイ へのデータ入力	RS-485、 ヴァイサラ独自仕様プロトコル

## スペア部品およびアクセサリ

リモートパネル・ディスプレイ	RDP100
コンジット・フィッティング+Oリング (M16 x 1.5/NPT1/2インチ)	210675SP
コンジット・フィッティング+Oリング (M16 x 1.5/PG9、RE-MS)	210674SP
締め具セットHMS110	237805
多孔質PTFEフィルタ	DRW239993SP
メンブレンフィルタ	ASM210856SP
ターミナルブロック、青	236620SP
PC接続用USBケーブル	219690
ハンディタイプHM70用接続ケーブル	219980SP
HUMICAP® 180Rセンサ	HUMICAP180R
HUMICAP® H <sub>2</sub> O <sub>2</sub> 環境向け触媒センサ	HUMICAP180V

# VAISALA

www.vaisala.co.jp

詳細は以下よりお問い合わせください。  
www.vaisala.co.jp/contact

Ref. B211349JA-D ©Vaisala 2016

本カタログに掲載される情報は、ヴァイサラと協力会社の著作権法、各種条約及びその他の法律で保護されています。私的使用その他法律によって明示的に認められる範囲を超えて、これらの情報を使用（複製、送信、頒布、保管等を含む）をすることは、事前に当社の文書による許諾がない限り、禁止します。仕様は予告なく変更されることがあります。本カタログは英文カタログの翻訳版です。翻訳言語に不明瞭な記述が発生する場合は、原文である英文カタログの内容が優先されます。

