

## 适用于极干燥环境的DMT340系列露点与温度变送器



显示屏可显示测量曲线、实时数据以及历史数据。

### 特点/优势

- -70 ... +80 °C (-94 ... +176 °F) 范围的露点值测量精度可达 $\pm 2^{\circ}\text{C}$  ( $\pm 3.6^{\circ}\text{F}$ )
- 维萨拉DRYCAP®传感器能够实现精确、可靠的测量，并具备卓越的长期稳定性和快速响应能力
- 抗冷凝
- 独创的自动校准功能
- 兼容维萨拉DRYCAP®手持式露点测量仪DM70
- 美国国家标准与技术研究所(NIST)可追溯校准(含证书)
- 便于操作的图形显示屏和按键
- 选配报警继电器及电源模块
- 模拟输出, RS232/485数字输出, WLAN/LAN局域网通讯
- MODBUS协议支持(RTU/TCP)

Vaisala DRYCAP® DMT340系列露点和温度传感器的设计适用于低湿度环境的工业应用,如工业干燥、压缩空气系统、半导体工业、干燥室、烘箱以及金属加热处理等。

### 低露点条件下的稳定性

Vaisala DRYCAP®传感器不受颗粒污染、冷凝水、油烟和大部分化学品的影响。该传感器抗冷凝,即使处于液态水环境下,仍可很好地恢复并正常工作。快速的反应时间和稳定性也使其性能在动态变化的和低露点的应用中无与伦比。

### 独创的自动校准功能

DMT340系列的稳定性源自于维萨拉研发的独创自动校准功能。该功能可让变送器在执行测量的同时进行自动校准与调整。如果测量未达到确认精度,仪表将自动进行修正。该过程非常迅速且修正量很小,因而不会造成测量中断,维护便利性和传感器的高性能得到保障。为了确保性能始终优异,可将变送器送交维萨拉进行校准。校准间隔时间与应用相关;常规环境下建议每隔两年校准一次。

### 方便使用的测量数据和趋势图形显示屏

DMT340采用多语言菜单与按键相结合的大尺寸数字与图形显示屏。用户可利用其轻松监测运行数据、测量趋势,并可访问过去12个月的测量历史数据。

显示报警功能可追踪所有测量参数，并可自由设定上下限值。

### 多种输出和数据采集功能

该DMT340可支持最多三个独立的模拟输出。也可选交流电源供电以及可选继电器输出。

关于串行接口，可使用USB连接件，RS232，也可选用RS485。

DMT340还可采用MODBUS通讯协议，在选配适当连接方式的情况下可进行MODBUS RTU (RS485)或MODBUS TCP/IP (以太网)通讯。

配有实时时钟和备用电池的数据记录仪可确保四年以上的可靠测量数据记录。记录数据即可在本地显示屏上查看，也可传输到安装Microsoft Windows®软件的PC计算机上。变送器还可连接到采用选配(W)LAN局域网接口的网络上，实现(无线)以太网连接。USB服务电缆让DMT340通过服务端口与PC计算机的连接更为方便。

### 安装方便

DMT340变送器在交付时即处于随时可安装使用状态，并配有多种安装方案可选。



维萨拉DRYCAP®手持式露点仪DM70是DMT340变送器现场校准的理想工具。



DMT341专为露点变送器整体均需安装在干燥空间内部的干燥室设备而设计制造。其设计理念为：清洁方便，同时适用于洁净室。

### 探头技术参数

适用于干燥空间内设备的DMT341

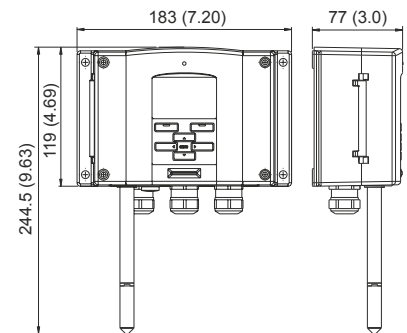
温度范围

变送器主体 -40 ... +60 °C  
(-40 ... +140 °F)

含显示屏时 0 ... +60 °C  
(+32 ... +140 °F)

### 外形尺寸

外形尺寸/单位：毫米（英寸）



DMT342探头利用法兰或采样室进行安装。小型探头可完美集成于大型设备之内。

### 探头技术参数

采用小尺寸法兰式探头的DMT342

压力范围 0 ... 50 bar/  
0 ... 725 psia

机械强度 可达250 bar/3625 psia

探头直径 12 mm/0.5"

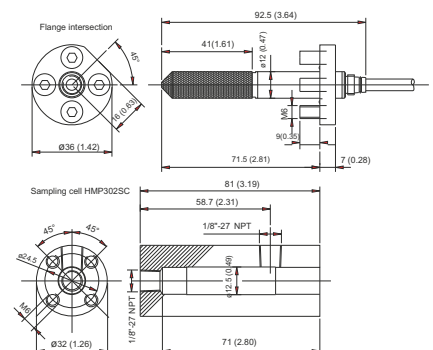
安装

法兰 36 mm/1.4"

采样室 HMP302SC

### 外形尺寸

外形尺寸/单位：毫米（英寸）





DMT344配有不同螺纹接头连接方式。是适用于压力或真空工艺永久式安装的理想仪表。

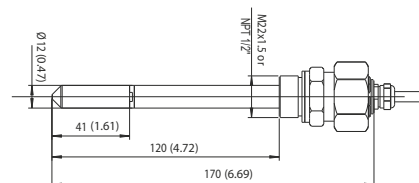
### 探头技术参数

采用高压环境用探头的DMT344

|      |                                 |
|------|---------------------------------|
| 压力范围 | 0 ... 50 bar/<br>0 ... 725 psia |
| 机械强度 | 可达100 bar/1450 psia             |
| 探头直径 | 12 mm/0.5"                      |
| 安装   |                                 |
| 接头螺纹 | M22 x 1.5                       |
| 接头螺纹 | NPT 1/2"                        |

### 外形尺寸

外形尺寸/单位：毫米（英寸）



DMT347探头配有螺纹连接方式，是狭窄空间的理想选择。小尺寸探头采用Swagelok®接头安装。

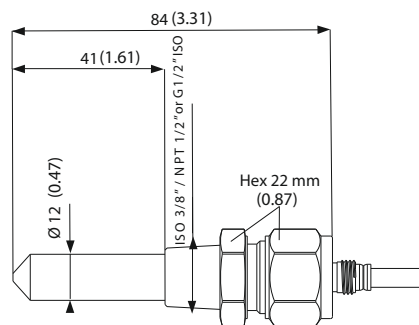
### 探头技术参数

采用小规格探头的DMT347

|      |                             |
|------|-----------------------------|
| 压力范围 | 0 ... 10 bar/0 ... 145 psia |
| 机械强度 | 可达10 bar/145 psia           |
| 探头直径 | 12 mm/0.5"                  |
| 安装   |                             |
| 接头螺纹 | R 3/8" ISO                  |
| 接头螺纹 | G 1/2" ISO                  |
| 接头螺纹 | NPT 1/2"                    |

### 外形尺寸

外形尺寸/单位：毫米（英寸）



DMT348是适用于压力工艺应用的理想仪表，该类应用在工艺运行时需要能够拆卸探头。探头深度可调。

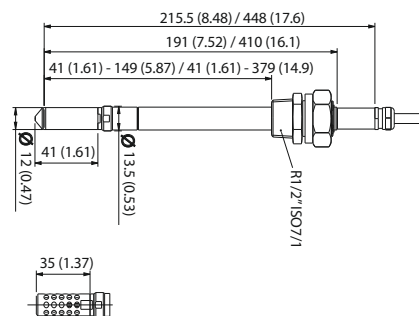
### 探头技术参数

采用管道安装型探头的DMT348

|       |   |
|-------|---|
| 压力范围  | 0 ... 40 bar/<br>0 ... 580 psia           |
| 可调节长度 | 41 ... 149/371 mm/<br>1.61 ... 5.87/14.6" |
| 安装    |   |
| 接头螺纹  | R1/2" ISO                                 |
| 接头螺纹  | NPT 1/2"                                  |
| 球阀组件  | BALLVALVE-1                               |
| 采样室   | DMT242SC或DMT242SC2                        |

### 外形尺寸

外形尺寸/单位：毫米（英寸）

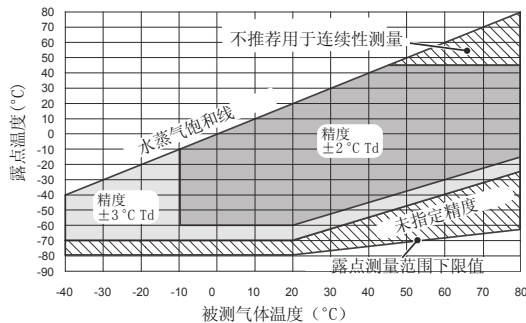


适用于低压环境的选配过滤器（适合所有型号）

# 技术参数

## 被测参数

|                                |                                     |
|--------------------------------|-------------------------------------|
| 露点                             |                                     |
| 传感器                            | 维萨拉DRYCAP®180M                      |
| 量程                             | -70 ... +80 °C (-94 ... +176 °F) Td |
| 适用于连续使用的量程                     | -70 ... +45 °C (-94 ... +113 °F) Td |
| 最大允许误差                         |                                     |
| 可达20 bar/290 psia              | ±2 °C / ±3.6 °F (参见以下精度图表)          |
| 20 ... 50 bar/290 ... 725 psia | 附加误差+1 °C Td                        |



## 露点精度与测量条件

|                                      |                                |
|--------------------------------------|--------------------------------|
| 响应时间                                 | 在气温+20 °C条件下为63% [90%]         |
| 流量                                   | 1 升/分钟及1巴压力                    |
| -60 ... -20 °C Td (-76 ... -4 °F Td) | 5秒[10秒]                        |
| -20 ... -60 °C Td (-4 ... -76 °F Td) | 45秒[10分钟]                      |
| 温度                                   |                                |
| 量程                                   | 0 ... +80 °C (+32 ... +176 °F) |
| 最大允许误差                               | 室温条件下±0.2 °C                   |
| 温度传感器                                | Pt100 RTD F0.1级IEC 60751       |
| 相对湿度                                 |                                |
| 量程                                   | 0 ... 70 %RH                   |
| 最大允许误差                               |                                |
| (+20 °C条件下RH < 10 %RH)               | ±0.004 %RH + 读数的20%            |
| 体积浓度 (PPM)                           |                                |
| 量程 (典型)                              | 10 ... 2500 ppm                |
| 最大允许误差 (+20 °C条件下, 1巴)               | 1 ppm + 读数的20%                 |
| 其他可用参数 (与具体型号相关):                    |                                |
| 混合比、绝对湿度、换算后的常压露点、温度差(T-Td)、水蒸气压力    |                                |

## 工作环境

|        |                                  |
|--------|----------------------------------|
| 工作温度   |                                  |
| 探头     | -40 ... +80 °C (-40 ... +176 °F) |
| 机械耐温   | 可达+180 °C (+356 °F)              |
| 变送器本体  | -40 ... +60 °C (-40 ... +140 °F) |
| 带显示屏时  | 0 ... +60 °C (+32 ... +140 °F)   |
| 贮藏温度范围 | -55 ... +80 °C (-67 ... +176 °F) |
| 探头压力范围 | 参见探头技术参数                         |
| 取样气体流速 | 无影响                              |
| 被测量气体  | 非腐蚀性气体                           |
| 电磁兼容性  | 符合EMC标准要求                        |
|        | EN61326-1, 工业环境                  |

注: IEC61000-4-5 (浪涌抗扰度) 使用的为显示设备测试阻抗40欧姆的变送器

## 输入与输出

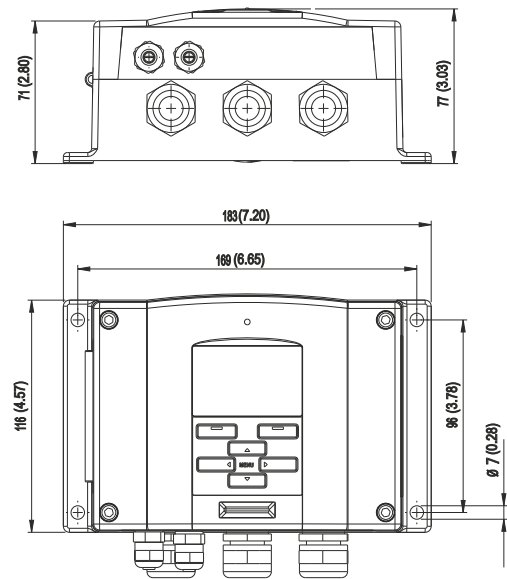
|  |                                       |
|--|---------------------------------------|
| 工作电压   | 10 ... 35 VDC, 24 VAC ±20 %           |
| 选配电源模块   | 100 ... 240 VAC 50/60 Hz              |
| 20 °C时的功耗 (U <sub>in</sub> 24VDC)                    |                                       |
| RS-232   | 最大25 mA                               |
| U <sub>out</sub> 2 x 0 ... 1V / 0 ... 5V / 0 ... 10V | 最大25 mA                               |
| I <sub>out</sub> 2 x 0 ... 20 mA                     | 最大60 mA                               |
| 显示屏及背光   | + 20 mA                               |
| 传感器自校期间  | 最大+ 110 mA                            |
| 模拟输出 (2个标准输出, 第3个为可选输出)                              |                                       |
| 电流输出   | 0 ... 20 mA, 4 ... 20 mA              |
| 电压输出   | 0 ... 1 V, 0 ... 5 V, 0 ... 10 V      |
| 20 °C时的模拟输出最大允许误差                                    | 全量程±0.05%                             |
| 模拟输出的温度系数  | 全量程±0.005%/°C                         |
| 外部负载   |                                       |
| 电流输出   | R <sub>L</sub> < 500 ohm              |
| 0 ... 1V输出   | R <sub>L</sub> > 2 kohm               |
| 0 ... 5V及0 ... 10V输出                                 | R <sub>L</sub> > 10 kohm              |
| 最大线规   | 建议使用0.5 mm <sup>2</sup> (AWG 20) 标准线规 |
| 数字输出   | RS-232, RS-485(可选)                    |
| 服务端口连接   | RS-232, USB                           |
| 继电器输出  | 0.5 A, 250 VAC, SPDT (选配)             |
| 以太网接口 (选配)   |                                       |
| 可支持标准  | 10/100Base-T                          |
| 连接器  | RJ45                                  |
| 协议   | Telnet                                |
| WLAN接口 (选配)  |                                       |
| 可支持标准  | 802.11b                               |
| 天线连接器型号  | RP-SMA                                |
| 协议   | Telnet                                |
| 安全性  | WEP 64/128, WPA                       |
| 认证/加密  |                                       |
| 开放式/无加密  |                                       |
| 开放式 / WEP  |                                       |
| WPA 预共享密钥 / TKIP                                     |                                       |
| WPA 预共享密钥 / CCMP (又称WPA2)                            |                                       |
| 选配实时时钟数据记录模块   |                                       |
| 可记录参数  | 最多三个, 即趋势曲线/最小值/最大值                   |
| 记录间隔时间   | 10秒(不可修改)                             |
| 最长纪录时间   | 4年5个月                                 |
| 记录点  | 每参数1370万个记录点                          |
| 电池寿命   | 最少5年                                  |
| 显示屏  | LCD背光显示器, 任意参数图形趋势显示                  |
| 菜单语言   | 英文、中文、芬兰文、法文、德文、日文、俄文、西班牙文、瑞典文、       |

## 物理参数

|                 |  |
|-----------------|--|
| 电缆套管            | M20x1.5 适用于电缆直径8 ... 11mm/<br>0.31 ... 0.43" |
| 导线管接头           | 1/2" NPT                                     |
| 用户电缆连接器 (选配)    | M12系列8针 (凸端)                                 |
| 方案1             | 凹端插头, 带5米 (16.4英尺) 黑色电缆                      |
| 方案2             | 凹端插头, 带螺栓型端子                                 |
| USB-RJ45 串行连接电缆 | 219685                                       |
| 探头电缆直径          | 5.5 mm                                       |
| 标准探头电缆长度        | 2米, 5米或10米<br>(其他长度也可提供, 详情请参见订购表)           |
| 外壳材质            | G-AlSi 10 Mg (DIN 1725)                      |
| 外壳防护等级          | IP 66, 带本地显示屏时为IP65 (NEMA4X)                 |
| 重量              | 与所选探头、电缆和模块有关                                |

## 外形尺寸

外形尺寸/单位: 毫米 (英寸)



DRYCAP®是维萨拉注册商标。



TYPE APPROVED PRODUCT  
CERTIFICATE NO.: A-13529

# VAISALA

更多详情, 请访问 [cn.vaisala.com](http://cn.vaisala.com),  
或联络我们: [chinasales@vaisala.com](mailto:chinasales@vaisala.com)  
维萨拉环境部客户支持电话: 400 810 0126

[www.vaisala.com](http://www.vaisala.com)



扫描二维码, 获取更多  
信息

Ref. B210952ZH-F ©Vaisala 2016

本资料受到版权保护, 所有版权为Vaisala及其合伙人所有。  
版权所有, 任何标识和/或产品名称均为Vaisala及其合伙人的商标。事先  
未经Vaisala的书面许可, 不得以任何形式复制、转印、发行或储存本手册  
中所包含的信息。所有规格, 包括技术规格, 若有变更, 恕不另行通知。  
此文本原文为英文, 若产生歧义, 请以英文版为准。

