

## DMT143小型露点变送器(适用于OEM产品应用)



### 特点/益处

- 体积小巧的露点变送器，适用小型工业干燥器应用
- 带有自动校准功能的维萨拉(Vaisala)DRYCAP®传感器技术
- 校准周期长达两年一次
- 露点测量范围  $-70 \dots +60 \text{ }^\circ\text{C}$  ( $-94 \dots +140 \text{ }^\circ\text{F}$ )
- 准确度  $\pm 2 \text{ }^\circ\text{C}$  ( $\pm 3.6 \text{ }^\circ\text{F}$ )
- 抗冷凝结露
- 快速响应时间
- 与维萨拉(Vaisala)手持式露点仪DM70兼容
- 溯源至NIST的校准(含校准证书)
- 通过RS485用户端口，方便快捷的维护和数据传输
- 露点超限时的LED灯报警

采用维萨拉(Vaisala)DRYCAP®传感器的DMT143露点变送器非常适用于所有小型压缩空气干燥器、塑料干燥机以及其它OEM性应用。

### 维萨拉(Vaisala)DRYCAP®露点传感器

采用维萨拉(Vaisala)DRYCAP®传感器的DMT143露点变送器是一种小巧型的露点测量仪表，它可以直接安装在最大50 bar (725 psia)的压力系统中。维萨拉(Vaisala)DRYCAP®传感器技术有着长期高性能的运行表现。该传感器完全耐受潮湿环境，因此DMT143变送器在有水溅的工业场合可以有非常良好的表现，这些应用场合包括工艺系统故障期间或开车阶段出现管路冷凝。传感器还极耐受颗粒杂质、油气和大多数化学气体，对流速变化也不敏感。

### 校准周期更长

DMT143的校准周期长达两年一次。此外使用维萨拉(Vaisala)的DM70手持式露点仪就

可以对DMT143在线比对，确认它的表现，而不必将它从系统中拆卸。如果需要调校，请将其送至维萨拉的服务中心。

工艺过程正常运行时，自动校准软件也在线工作。当测量精度无法保障时，纠偏工作自动进行。

### 易于安装

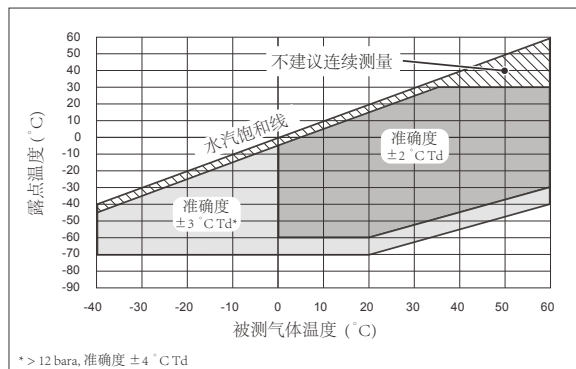
DMT143露点变送器有许多特性可供选择，包括不同的输出方式、安装选择和报警LED灯等。由于体积小、重量轻，DMT143在空间狭小或者小尺寸管路中非常容易、快速地进行安装。LED灯对超高露点进行报警，工厂可以事先设置好触发点，用维萨拉的DM70手持表或一台PC计也可以重新设置。

## 技术指标

### 测量参数

露点温度	
测量范围(典型)	$-70 \dots +60 \text{ }^\circ\text{C}$ ( $-94 \dots +140 \text{ }^\circ\text{F}$ ) $T_d$
模拟输出量程	
选项 1	$-80 \dots +20 \text{ }^\circ\text{C}$ ( $-112 \dots +68 \text{ }^\circ\text{F}$ ) $T_d$
选项 2	$-80 \dots +20 \text{ }^\circ\text{C}$ ( $-112 \dots +68 \text{ }^\circ\text{F}$ ) $T_d$ 在常压下露点
选项 3	自定义量程
准确度，空气或氮气中	$\pm 2 \text{ }^\circ\text{C}$ ( $\pm 3.6 \text{ }^\circ\text{F}$ ) $T_d$ (见下图)
当露点低于 $0 \text{ }^\circ\text{C}$ ( $32 \text{ }^\circ\text{F}$ )是，变送器输出霜点	

# 技术指标



露点准确度与测量条件

响应时间63% [90%], 气体温度在+20 °C和压力1 bar时	
-60 → -20 °C T <sub>d</sub> (-76 → -4 °F T <sub>d</sub> )	5 s [15 s]
-20 → -60 °C T <sub>d</sub> (-4 → -76 °F T <sub>d</sub> )	45 s [10 min]
PPM体积浓度	
测量范围(典型)	10 ... 40000 ppm
准确度, +20 °C (+68 °F), 1 bar	1 ppm + 20%的读数

## 操作环境

被测气体	非腐蚀性气体
温度 *	-40 ... +60 °C (-40 ... +140 °F)
相对湿度	0 ... 100 %RH
压力 *	0 ... 50 bara (725 psia)
样气流速	对测量精度没有影响
* 当温度低于0 °C (+32 °F)或者当压力大于20 bara (290 psia)时, 供电电压必须是24 ... 28 VDC。	

## 输出

模拟输出(对应量程可改变)	4 ... 20 mA (3线), 0 ... 1 V/5 V
电流输出分辨率	1 ... 5 V
电压输出分辨率	0.002 mA
典型的温度系数	0.3 mV
数字输出	0.005 %输出范围/ °C
数字输出	RS-485, 非隔离Vaisala工业协议
电缆接头	4-针 M8 (IEC 60947-5-2)

## 常规

传感器	Vaisala DRYCAP® 180D
建议校准周期	
在给定的精度范围内	2 years
电压输出时的供电电压	12 ... 28 VDC
电流输出时的供电电压	18 ... 28 VDC

## 供电电流

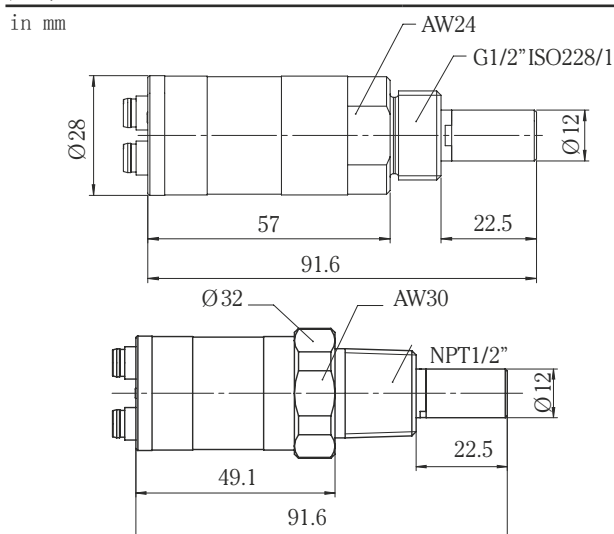
正常测量时	最大10mA + 负载电流
在自诊断阶段	最大220 mA 脉冲
电流输出时负载	最大500 Ohm
电压输出时负载	最小10 kOhm
壳体材料	不锈钢 (AISI316L)
传感器保护	不锈钢烧结过滤器
机械接口	ISO G1/2" 或 NPT 1/2"
防护等级	IP66 (NEMA 4)
储存温度范围	-40 ... +60 °C (-40 ... +140 °F)
重量	管螺纹 90g (3.2oz) NPT螺纹 100g (3.5oz)

满足EMC标准EN61326-1, 电子设备用于测量、控制和实验室的工业环境。

## 附件

DM70连接线	219980SP
USB连接线	219690
采样室	
基本采样室	DMT242SC
带有Swagelok 1/4"公头采样室	DMT242SC2
带有快速接头和泄漏螺丝的采样室	DSC74SP
双压力采样室	DSC74BSP
冷却/导气盘管	DMCOILSP
请参见DM70/便携式采样系统和采样单元, 以获取更多采样室信息	
回路供电式外接显示单元	226476
回路供电式外接显示单元, 带继电器	234759

## 尺寸



# VAISALA

www.vaisala.com

更多详情, 请访问 [cn.vaisala.com](http://cn.vaisala.com),  
或联络我们: [chinasales@vaisala.com](mailto:chinasales@vaisala.com)  
维萨拉环境部客户支持电话: 400 810 0126



扫描二维码, 获取更多  
信息

Ref. B21I207ZH-D ©Vaisala 2015  
本资料受到版权保护, 所有版权为Vaisala及其合伙人所有。  
版权所有, 任何标识和/或产品名称均为Vaisala及其合伙人的商标。事先  
未经Vaisala的书面许可, 不得以任何形式复制、转印、发行或储存在本手  
册中所包含的信息。所有规格, 包括技术规格, 若有变更, 恕不另行通知。  
此文本原文为英文, 若产生歧义, 请以英文版为准。

