

DMT143 小型露点変換器 OEM用途向け



ヴァイサラDRYCAP® DMT143露点変換器は、小型圧縮空気ドライヤー、プラスチックドライヤー、その他OEM用途にも最適です。

ヴァイサラDRYCAP®

ヴァイサラDRYCAP® DMT143露点変換器は、小型の露点計測機器です。この変換器は50barの加圧下まで使用できます。ヴァイサラDRYCAP®テクノロジーにより、長期間にわたり高性能を維持することができます。

この変換器は、センサが結露にも強いいため、システムの故障時や起動時のパイプラインの結露など、工程中に水滴が生じることがある用途に抜群の性能を発揮します。センサは粒子状態の汚染物質、油蒸気のほか、一般的な化学物質に対する耐久性にも非常に優れており、サンプル流量にも影響を受けません。

長い校正間隔

DMT143の校正間隔は2年です。また、さらに変換器を取り外さずにヴァイサラDRYCAP® DM70ハンディタイプ露点

計を使用して性能をチェックすることができます。調整が必要な場合には、ヴァイサラサービスセンターへご送付ください。

オートキャリブレーション(自動補正)は、プロセス稼働中に自動的に行われています。測定誤差を検知して、必要に応じて自動的に補正されます。

技術情報

計測項目

露点温度	
計測範囲(典型値)	-70~+60°C (-94~+140°F) T _d
アナログ出力範囲	
オプション1	-80~+20°C (-112~+68°F) T _d
オプション2	環境圧における露点: -80~+20°C (-112~+68°F) T _d
オプション3	フリースケーリング
空気または窒素ガス中における精度	±2°C (±3.6°F) T _d (グラフ参照)
露点が0°C (+32°F) 以下の場合、出力は霜点となります。	

特長

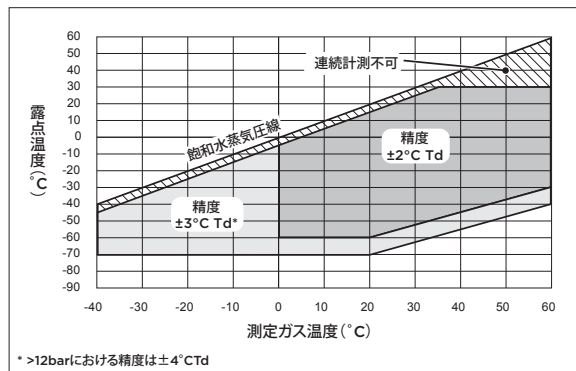
- 小型の産業用ドライヤーへの組み込みに最適
- ヴァイサラDRYCAP®テクノロジーによる自動補正機能付き
- 校正間隔は2年
- 露点計測範囲: -70~+60°C
- 精度: ±2°C
- 結露に強い
- 迅速な応答性
- ヴァイサラDRYCAP® DM70ハンディタイプ露点計と接続可能
- NISTトレーサブルな校正(英文校正証明書付)
- RS-485ユーザーインターフェースを通じた容易なデータ転送
- 超過露点レベルを知らせるLEDアラーム

取り付けが簡単

DMT143は、さまざまな出力信号や、取り付けオプション、LEDアラームなど、幅広い選択肢が特長です。

コンパクトで軽量なので、狭い場所や小径のパイプラインにも素早く容易に取り付けることができます。工程の露点が高くなるとLEDアラームが点灯します。アラームポイントは工場で設定されますが、後からヴァイサラDRYCAP® DM70ハンディタイプ露点計やパソコンで変更可能です。

技術情報



露点精度と計測条件

ガス温度+20°C、圧力1barにおける応答時間63% [90%]

-60°C → -20°C T _d (-76°F → -4°F T _d)	5秒 (15秒)
-20°C → -60°C T _d (-4°F → -76°F T _d)	45秒 (10分)

体積濃度 (ppm)

計測範囲 (典型値)	10~40,000ppm
+20°C (+68°F)、1barにおける精度	1ppm+指示値の20%

動作環境

測定ガス	非腐食性気体
温度*	-40~+60°C (-40~+140°F)
相対湿度	0~100%RH
圧力*	0~50bar _a (725psia)
サンプル流量	計測精度に影響なし

*20bar_a (290psia) 以上での使用もしくは温度が0°C (+32°F) 以下での使用は、供給電圧は24~28VDCをご使用ください。

出力

アナログ出力 (拡張可能)	4~20mA (3線式)、0~1V/5V、1~5V
電流出力分解能	0.002mA
電圧出力分解能	0.3mV
温度依存性	スパンの0.005%/°C
デジタル出力	RS-485、非絶縁、 ヴァイサラ工業プロトコル
コネクタ	4ピンM8 (IEC60947-5-2)

一般仕様

センサ	ヴァイサラDRYCAP® 180D
所定精度確認の推奨校正間隔	2年
電圧出力時動作電圧	12~28VDC
電流出力時動作電圧	18~28VDC

供給電流

通常計測時	最大10mA+負荷電流
自己診断時	最大220mA (パルス)
電流出力時の外部負荷	最大500Ω
電圧出力時の外部負荷	最小10kΩ
ハウジング材質	ステンレス (AISI316L)
センサ保護	ステンレス焼結フィルタ
機械的接合部	ISO G 1/2"またはNPT 1/2"
ハウジングクラス	IP66 (NEMA4)
保管温度範囲	-40~+60°C (-40~+140°F)
質量	Gネジ型: 90g (3.2oz) NPTネジ型: 100g (3.5oz)

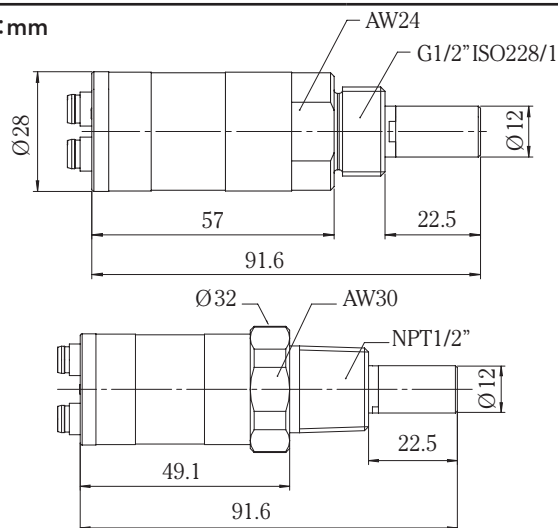
EMC規格EN61326-1、計測、制御、研究用電気機器 – EMC要求事項 – 産業環境に準拠

アクセサリ

DM70接続ケーブル	219980SP
USB接続ケーブル	219690
サンプリングセル	
標準サンプリング用セル	DMT242SC
スウェジロック1/4"オスコネクタ付き	DMT242SC2
クイックコネクタおよびリークスクリュー付き	DSC74SP
2圧力サンプリング用セル	DSC74BSP
冷却/出口コイル	DMCOILSP
サンプリング用セルについての詳細は、「DM70/ポータブルサンプリングシステムとサンプリングセル」をご参照ください。	
ループ電源による外部表示器	226476
リレー付きのループ電源による外部表示器	234759

寸法

単位: mm



VAISALA

www.vaisala.co.jp

詳細は以下よりお問い合わせください。
www.vaisala.co.jp/contact

Ref. B211207JA-D ©Vaisala 2015

本カタログに掲載される情報は、ヴァイサラと協力会社の著作権法、各種条約及びその他の法律で保護されています。私的使用その他法律によって明示的に認められる範囲を超えて、これらの情報を使用(複製、送信、頒布、保管等を含む)をすることは、事前に当社の文書による許諾がない限り、禁止します。仕様は予告なく変更されることがあります。本カタログは英文カタログの翻訳版です。翻訳言語に不明瞭な記述が発生する場合は、原文である英文カタログの内容が優先されます。

