



Merkmale

- Verbindet bis zu 32 drahtlose CWL100 Datenlogger mit der Vaisala Jade Smart Cloud
- Das Display zeigt den Verbindungsstatus der Datenlogger und des Cloud-Dienstes an
- LoRa™-Funk mit hoher Reichweite von üblicherweise mehr als 100 m in Gebäuden
- Die End-to-End-Verschlüsselung gewährleistet eine sichere Datenübertragung und -speicherung
- Stromversorgung mittels Power over Ethernet (PoE) oder Netzadapter
- Setzt eine Internetverbindung über Ethernet-Kabelnetzwerk oder Mobilfunkmodem voraus

Der Cloud Access Point CA10 verbindet CWL100 Datenlogger drahtlos mit dem Vaisala Jade Smart Cloud Dienst.

CA10 und Jade Smart Cloud

Der CA10 Zugangspunkt überträgt Messdaten von drahtlosen CWL100 Datenloggern an den Jade Smart Cloud Dienst und ermöglicht die Verwaltung der Datenlogger über die Cloudschnittstelle. Während der Übertragung werden die Daten verschlüsselt und so vor Mithörern, Manipulation und Übertragungsfehlern geschützt.

CA10 Zugangspunkte und CWL100 Datenlogger sind beim Kauf einem bestimmten Cloudkonto zugeordnet; der Benutzer muss also keine Gerätekopplung durchführen. Der CA10 benötigt für den Betrieb einen Stromanschluss und eine Internetverbindung.

Redundanz

Redundanz in der Funkverbindung wird durch mehrere Zugangspunkte und freie Verbindungskapazität im System erreicht. Wenn bei einem Datenlogger ein Verbindungsproblem auftritt, verbindet er sich automatisch mit einem anderen verfügbaren und in der Nähe befindlichen Zugangspunkt im System. Für die Failover-Funktion werden mindestens zwei Zugangspunkte mit freier Kapazität benötigt.

Bei vorübergehenden Netzwerkstörungen können die CWL100 Datenlogger Messwerte für einen Zeitraum von 30 Tagen aufzeichnen. Die aufgezeichneten Daten können direkt über den USB-Anschluss aus dem Datenlogger heruntergeladen werden.

Zeitsynchronisierung

Der CA10 benötigt die genaue Zeit für seine LoRa-Drahtlosverbindung sowie für die verbundenen Datenlogger. Um die genaue Zeit zu erhalten, synchronisiert sich der CA10 automatisch über das Internet mit NTP (Network Time Protocol)-Servern.

Technische Daten

Funktechnik

Netzwerkstandards	LoRa™
Modulation	LoRa Chirp Spread Spectrum-Modulation
Ausgangsleistung	14 dBm (25 mW)
Antenne	Fest angebrachte externe Antenne
Typische Reichweite (in Innenräumen)	Min. 100 m
Maximale Anzahl an Zugangspunkten in einem Gebiet	8
Frequenzbänder	
Modell CA10E	868 MHz
Funknormen und Zulassungen	
Modell CA10E	ETSI EN 300 220-2

Allgemein

Kompatible Hostsysteme	Vaisala Jade Smart Cloud
Unterstützte Geräte	Bis zu 32 CWL100 Datenlogger
Anzeigesprache	Englisch
Interne Uhr	Wird über das Internet mit NTP (Network Time Protocol)-Servern synchronisiert
Sicherheit	EN/UL/IEC 61010-1
Anforderungen an die Konnektivität	
Ethernet-Kabelnetzwerk mit Internetverbindung (kann über ein Mobilfunkmodem bereitgestellt werden)	
Das Netzwerk stellt die IP-Adresse über DHCP bereit	
Der CA10 muss auf den TCP-Port 443 und den UDP-Port 123 zugreifen können	

Betriebsumgebung

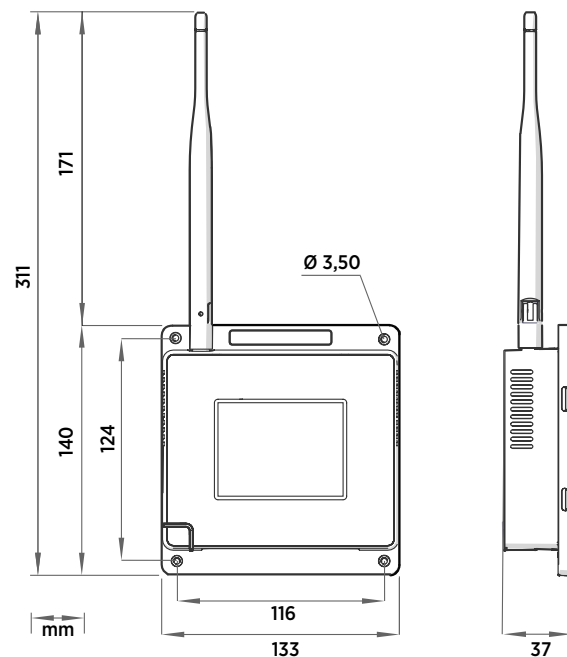
Betriebsumgebung	Verwendung im Innenbereich
Betriebstemperaturbereich	-20 ... +60 °C
Betriebsfeuchtebereich	0 ... 90 % rF, nicht kondensierend
Lagertemperaturbereich	-20 ... +60 °C
EMV	Gemäß EN/IEC 61326-1, industrielle Umgebung

Allgemeine Daten

Schutzart	IP30
Gehäusefarbe	Weiß
Montagemethoden	Schrauben, Kabelbinder
Gewicht	386 g
Abmessungen (H × B × T)	311 × 133 × 37 mm
Werkstoffe	
Werkstoff Gehäuse	PC/ABS-Mischung
Displayfenster	Gehärtetes Glas
Antenne	ABS

Ein- und Ausgänge

Betriebsspannungsbereich bei Verwendung des vorgesehenen Netzteilanschlusses	10 ... 30 VDC
PoE-Leistungsklasse	Klasse 0
Leistungsaufnahme	max. 13 W
Ethernet-Schnittstelle	
Unterstützte Standards	10BASE-T, 100BASE-TX
IPv4-Adresszuweisung	DHCP (automatisch)
Anschlüsse	
Spannungsversorgung	Kleinspannungsstecker (2,0 mm) mit Bajonettverriegelung
Serviceschnittstelle	Micro-USB (2.0)
Erweiterungsschnittstelle	USB Typ A (2.0)
Ethernet	8P8C (RJ-45)



CA10 Abmessungen



VAISALA

www.vaisala.com

Herausgegeben von Vaisala | B211911DE-A © Vaisala Oyj 2020

Alle Rechte vorbehalten. Alle Logos und/oder Produktnamen sind Markenzeichen von Vaisala oder ihrer jeweiligen Partner. Die Reproduktion, Übertragung, Weitergabe oder Speicherung von Informationen aus den vorliegenden Unterlagen ist strengstens verboten. Alle Spezifikationen, einschließlich der technischen Daten, können ohne vorherige Ankündigung geändert werden.