



### Merkmale

Alle Modelle:

- Genaue und rückverfolgbare Messung der herrschenden Sichtweite
- Kompakt und leicht

- Einfache Installation

Zusatzfunktionen der Modelle PWD12 und PWD22:

- Angabe der Ursache für die eingeschränkte Sichtweite
- Identifizierung der Niederschlagsart
- Messung der Niederschlagsintensität und -menge
- Schätzung der Schneemenge

Die Serie PWD von Vaisala besteht aus Sensoren für Sichtweite und aktuelles Wetter mit serienmäßiger Genauigkeit und Zuverlässigkeit. Es handelt sich um eine Sensorfamilie, die mit Ihren Bedürfnissen wächst.

Tausende dieser Sensoren für Sichtweite und aktuelles Wetter von Vaisala sind weltweit installiert und arbeiten in unterschiedlichsten Einsatzbereichen unter vielfältigen klimatischen Bedingungen zuverlässig und genau. Die Serie PWD von Vaisala bietet auch Ihnen die richtige Kombination an Merkmalen – ob Sichtweitemessbereich (MOR), Charakterisierung der Sichtweitenbeschränkung, Identifizierung der Niederschlagsart, Messung von Niederschlagsmenge und -intensität oder vielfältige Berichtsformate (WMO-, NWS-Codetabellen).

### Bewährte Messverfahren zur Wettererkennung

PWD12 und PWD22 identifizieren die Niederschlagsart durch exakte Bewertung des Wassergehalts im Niederschlag mit einem kapazitiven

Gerät (Vaisala RAINCAP®-Sensorelement) und Kombination dieser Informationen mit Vorwärtsstreuungsmessung und Temperaturmessung. Diese drei unabhängigen Messungen werden mit Hilfe komplizierter Algorithmen ausgewertet und ermöglichen eine präzise Einordnung des Wetters gemäß den Codetabellen von WMO und NWS.

### Präzise Sichtweitemessung

Die mittels eines hochpräzisen Transmissometers als Referenz kalibrierte Serie PWD von Vaisala misst die meteorologische Sichtweite (MOR) mit dem bewährten Vorwärtsstreuungsmessverfahren. Der Sichtweitensensor ist effizient vor Verunreinigung geschützt: Die optischen Komponenten sind nach unten gerichtet und die Linsen sind durch Hauben vor Niederschlag, Spritzwasser und Staub

geschützt. Dieses wetterfeste Design der PWD-Sensoren sorgt für genaue Messergebnisse und reduziert den Wartungsbedarf. Die optionalen Haubenbeheizungen werden für winterliche Verhältnisse empfohlen, um die Ansammlung von Eis und Schnee zu verhindern.

### Einfache Installation

PWD-Sensoren haben eine Länge von weniger als einem Meter. Sie sind kompakt, sehr leicht, werden für eine einfache Installation mit Kabel und Stecker geliefert und können auf unterschiedliche Weise an einem vorhandenen Mast befestigt werden.

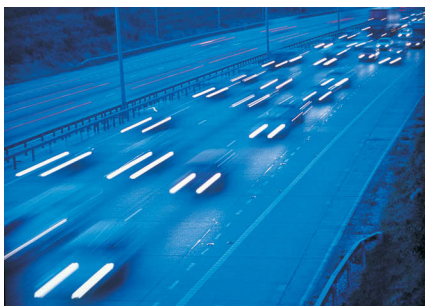
# PWD-Sensoranwendungen



Vaisala Present Weather Detector PWD22

## Kostengünstige Sichtweitenmessung für Straßenwetteranwendungen

Mit einem Messbereich von 10 ... 2000 m bietet der PWD10 eine kostengünstige und zuverlässige Sichtweitenmessung für Straßenwetteranwendungen. Der PWD10 wird für Straßenwettersysteme empfohlen, die Fahrer z. B. bei eingeschränkter Sichtweite warnen.



Der PWD12 ist ideal für Straßenwetteranwendungen geeignet.

## Hochentwickelte Straßenwetteranwendungen

Der PWD12 bietet genaue Sichtweiten- und Wettermessungen für Straßen, bei denen geringe Sichtweiten ein ernstes Sicherheitsrisiko darstellen und den Verkehrsfluss deutlich beeinträchtigen. Mit einem Sichtweitenmessbereich von 10 ... 2000 m ist der Vaisala Present Weather Detector PWD12 ideal für Straßenwetteranwendungen geeignet.

Der PWD12 gibt zudem die Ursache der Sichtweitenbeschränkung an, um Sie umfassend über die aktuellen Witterungsbedingungen zu informieren. Seine Funktion zur Erkennung von Niederschlag und zur Identifizierung der Niederschlagsart gibt Straßen- und Autobahnmeistereien wertvolle Informationen für eine kurzfristige Planung von Straßendienstmaßnahmen an die Hand.

## Wo auch immer Sichtweitenmessungen erforderlich sind

Der PWD20 ermöglicht mit einem Sichtweitenmessbereich von 10 ... 20 000 m weitreichende Sichtweitenmessungen in unterschiedlichen Anwendungsbereichen – Häfen, Küstenbereiche, Heliports, Windparks –, also an allen Orten, an denen Sichtweitenmessungen erforderlich sind.



PWD-Sensoren können zur Planung von Straßendienstarbeiten eingesetzt werden.

## Für meteorologische Anwendungen und Flugverkehrs-anwendungen

Mit einem Sichtweitenmessbereich von 10 ... 20 000 m erkennt der PWD22 als Kombiinstrument die Sichtweite via Vorwärtsstreulicht ebenso wie die aktuellen Witterungsbedingungen. Der PWD22 wird für automatische Wetterstationen empfohlen, insbesondere solche mit geringem Energiebedarf für allgemeine meteorologische Anwendungen und Luftfahrtanwendungen.

Dank der Erkennung von Niederschlagstypen kann der PWD22 Warnungen ausgeben, wenn das Wetter ein Sicherheitsrisiko für Verkehr und Luftfahrt darstellt.

Der PWD22 ist mit zwei Vaisala RAINCAP®-Sensorelementen ausgestattet, um die Erkennungsempfindlichkeit bei leichtem Niederschlag zu verbessern – schon leichtes Nieselreg wird erkannt. Der PWD22 meldet außerdem das aktuelle Wetter im Format des WMO METAR-Codes, kann also problemlos in AWOS-Systeme integriert werden.



Der PWD22 wird für automatische Systeme zur Wetterbeobachtung (AWOS) empfohlen.

# Technical Data

## Sichtweitemessleistung

Funktionsprinzip	Messung der optischen Vorwärtsstreuung
<b>Beobachtungsbereich für Meteorologische Sichtweite (MOR)</b>	
PWD10	10 ... 2000 m
PWD12	10 ... 2000 m
PWD20	10 ... 20 000 m
PWD22	10 ... 20 000 m
<b>Genauigkeit</b>	
PWD10	±10 % bei 10 ... 10 000 m ±15 % bei 10 ... 20 km
PWD12	±10 % bei 10 ... 2000 m
PWD20	±10 % bei 10 ... 10 000 m ±15 % bei 10 ... 20 km
PWD22	±10 % bei 10 ... 10 000 m ±15 % bei 10 ... 20 km

## Wettermessleistung

Wettertyp-Identifizierung (PWD12)	4 unterschiedliche Niederschlagsarten (Regen, Nieselregen, Schneeregen, Schnee) Niederschlag (unbekannter Typ) Nebel (Sprühregen/leichter Nebel), Dunst (Rauch, Sand) oder klare Sicht
Wettertyp-Identifizierung (PWD22)	7 verschiedene Niederschlagsarten (Regen, Eisregen, Nieselregen, gefrorener Nieselregen, Schneeregen, Schnee, Graupel) Niederschlag (unbekannter Typ) Nebel (Sprühregen/leichter Nebel), Dunst (Rauch, Sand) oder klare Sicht
Wettertyp-Bericht (PWD12)	WMO 4680 (SYNOP) und NWS Code-Tabellen; Unterstützung von 39 unterschiedlichen Codes der WMO Code-Tabelle 4680
Wettertyp-Bericht (PWD22)	WMO 4680, 4678 (METAR), (SYNOP) und NWS Code-Tabellen; Unterstützung von 49 unterschiedlichen Codes der WMO Code-Tabelle 4680
Empfindlichkeit der Niederschlagserkennung	0,05 mm/h oder geringer, innerhalb von 10 Minuten
Niederschlagsintensitätsmessung	0,00 ... 999,99 mm/h
Niederschlagsmengenmessung	0,00 ... 99,99 mm
Neuschneemenge	0,00 ... 999 mm

## Ein- und Ausgänge

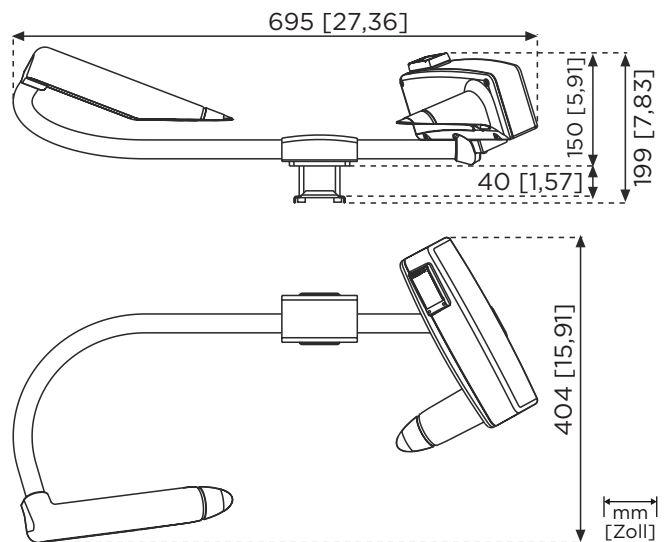
Spannungsversorgung	12 ... 50 VDC (Elektronik) 24 VAC oder 24 VDC für Option mit Schutzhaubenheizung
Maximale Leistungsaufnahme	PWD10/20: 3 W (Elektronik mit Tauheizung mit 12 VDC) PWD12/22: 6 W Optional mit Leuchtdichtesensor: 2 W (24 V) Optional mit Haubenbeheizung: 65 W (24 V)
Ausgänge	Serielle Datenleitung mit Signalübertragung entweder über RS-232- oder RS-485 (2-Draht)-Schnittstelle 3 Relaissteueroptionen (offener Kollektor) Analoger Ausgangsstrom: 0 ... 1 mA oder 4 ... 20 mA Standardmäßig 8-m Netz-/Datenkabel. Am Ende des PWD befindet sich ein Steckverbinder.
Unterstützende Daten	Alarmer bei geringer Sichtweite in den Datentelegrammen. 3 frei wählbare Alarmschwellen zum Einstellen der 3 Relaissteueroptionen. Hardware-Status (Fehler/Warnung) in den Datentelegrammen. Der dritte Ausgang der Relaissteuerung ist auch über den Hardware-Status steuerbar.

## Betriebsbedingungen

Betriebstemperaturbereich	PWD10: -40 ... +60 °C PWD12: -40 ... +55 °C PWD20: -40 ... +60 °C PWD22: -40 ... +60 °C
Betriebsfeuchtebereich	0 ... 100 % rF
IP-Nennwert	IP66

## Mechanische Daten

Gewicht	3 kg
<b>Abmessungen (B x H x T)</b>	
PWD12/22	167 × 695 × 404 mm



PWD10, PWD12 und PWD20

## Konformität

### EMC-Konformität

Strahlungsemissionen	CISPR 16-1 CISPR 16-2
Strahlungstörfestigkeit	IEC 61000-4-3, 10 V/m
Leitungsemissionen	CISPR 16-1 CISPR 16-2
Leistungsgebundene Stömpfindlichkeit	IEC 61000-4-6
EFT Störfestigkeit	IEC 61000-4-4
ESD Störfestigkeit	IEC 61000-4-2
Störfestigkeit gegen Stoßspannungen	IEC 61000-4-5

## Ersatzteile und Zubehör

Trägermast

Schnittstelleneinheit mit Spannungsversorgung: 115/230 VAC

Lichtdichtesensor PWL111

Haubenheizung für harte Winterbedingungen

Tragerarm für Mastinstallation

Befestigungsset für Befestigung auf Mastspitzen

Kalibrierset PWA12

Wartungskabel 16385ZZ



**VAISALA**

[www.vaisala.com](http://www.vaisala.com)

Herausgegeben von Vaisala | B210385DE-E © Vaisala 2018

Alle Rechte vorbehalten. Alle Logos und/oder Produktnamen sind Markenzeichen von Vaisala oder ihrer jeweiligen Partner. Die Reproduktion, Übertragung, Weitergabe oder Speicherung von Informationen aus den vorliegenden Unterlagen ist strengstens verboten. Alle Spezifikationen, einschließlich der technischen, können ohne vorherige Ankündigung geändert werden.