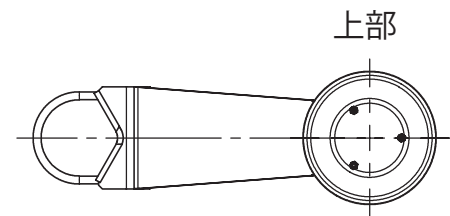
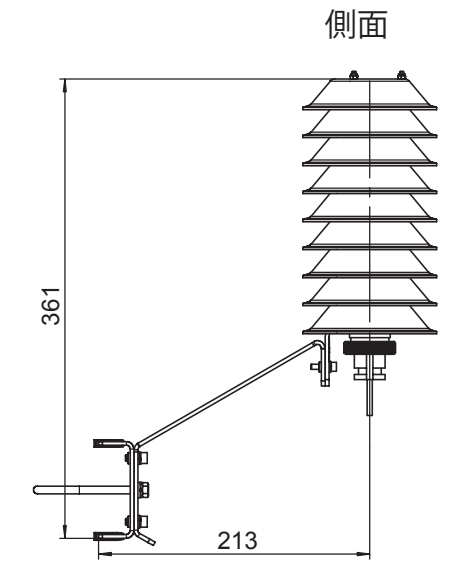
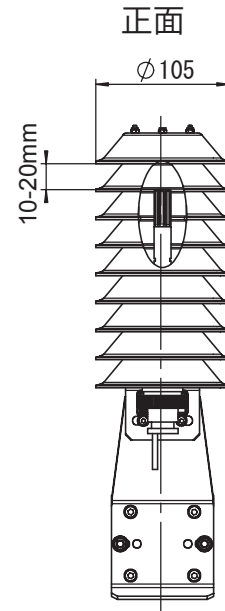
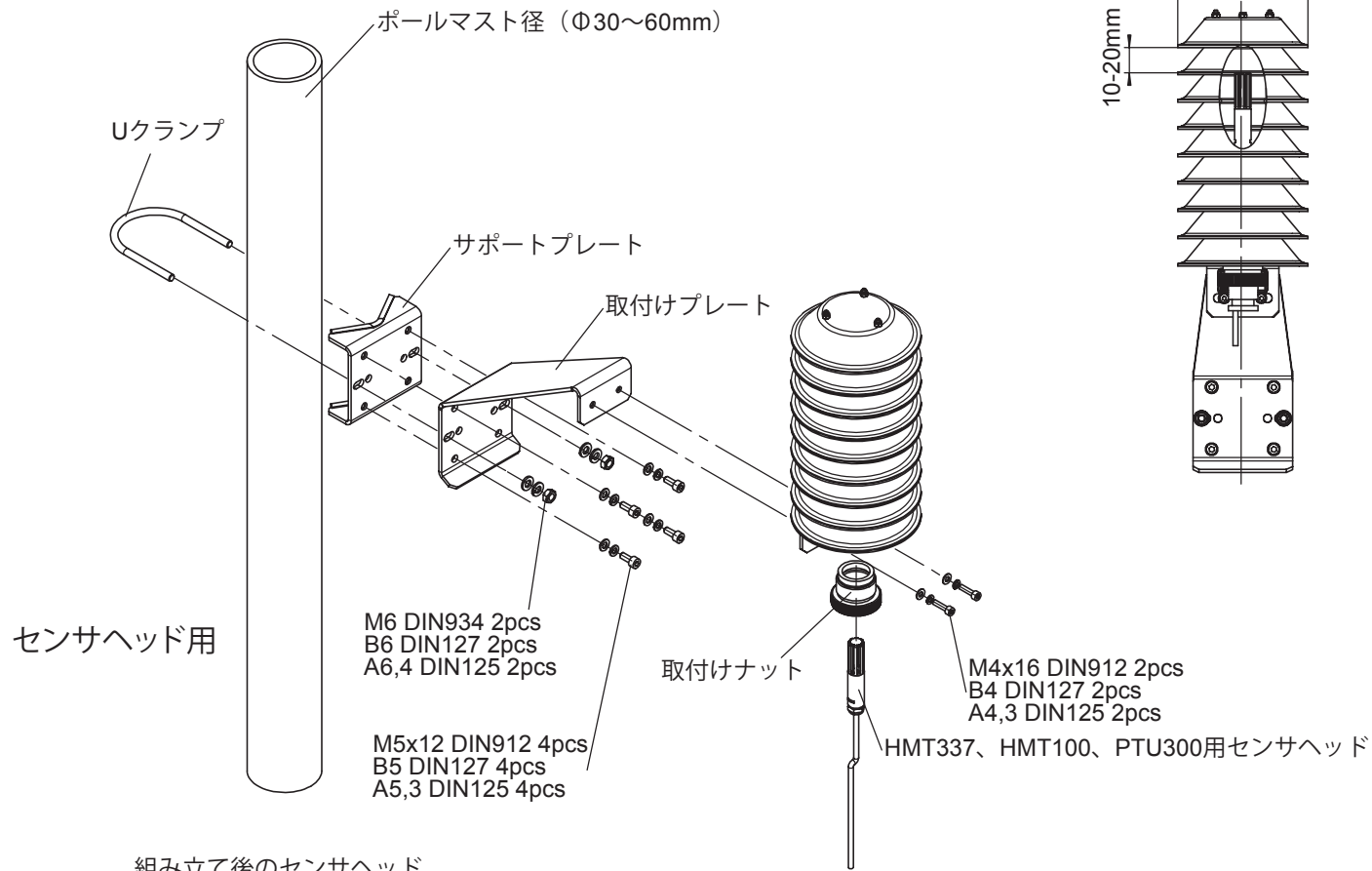
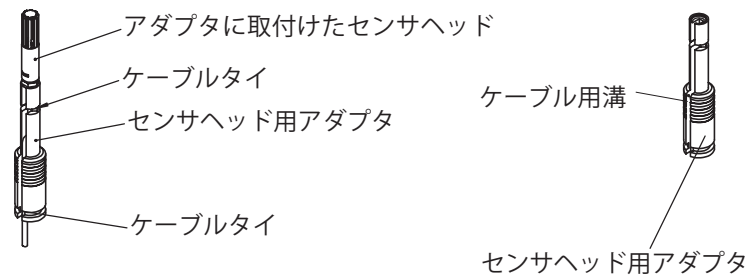


■外形寸法図



組み立て後のセンサーヘッド



| | | | |
|----------------|-------------|-----|---|
| 品名 | ラジエーションシールド | | |
| 型式 | DTR502B | | |
| 図番 | DRW233461 | REV | A |
| VAISALA | | | |