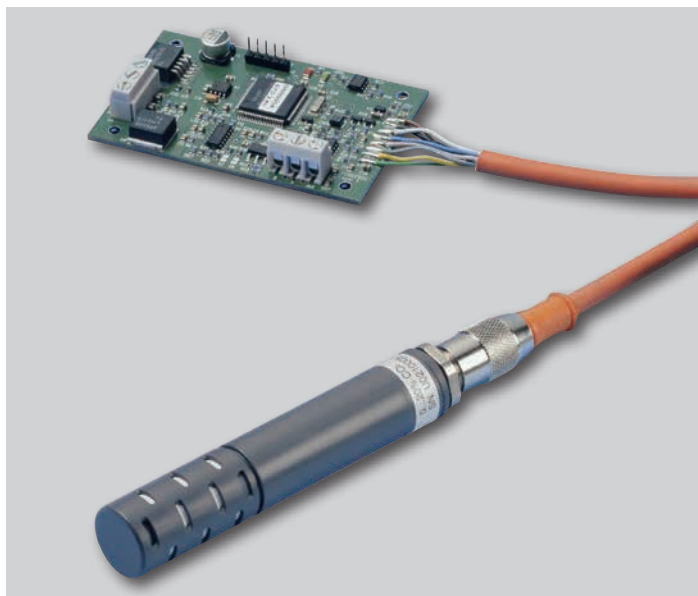


## GMM220シリーズ CO<sub>2</sub>モジュール 厳しい環境下でのOEM用途向け



ヴァイサラCARBOCAP® GMM220シリーズ CO<sub>2</sub>モジュールは厳しい条件での測定にも対応しております。温度と相対湿度の広い範囲において高いCO<sub>2</sub>測定精度を備えています。

### 特長

- シリコンベースのCO<sub>2</sub>センサ  
ヴァイサラCARBOCAP®を内蔵
- 複数の測定範囲を選択可能
- 埃や水蒸気から保護する  
IP65規格プローブ
- 交換可能なプローブにより  
メンテナンスが簡単
- モジュールは温室制御、  
インキュベータ、発酵槽、安全警報  
装置、および一体型システムなどの  
装置への組込みに最適

### 厳しい環境下での測定にも対応

ヴァイサラCARBOCAP® GMM220シリーズ CO<sub>2</sub>モジュールは、条件の厳しい環境でCO<sub>2</sub>を測定するような相手先商標によるOEM製品向けに特別に設計されています。

### ヴァイサラCARBOCAP®

GMM220シリーズのモジュールにはヴァイサラCARBOCAP®センサが内蔵されています。この特許センサには弊社独自の参照光測定機能があり、その主要部品はシリコンで製造されています。これにより、センサは長期間の使用や温度に対して抜群の安定性を実現します。

GMM220シリーズのモジュールは測定時に水蒸気や埃、ほとんどの化学物質の影響を受けないことから、湿度の高い厳しい環境下でも使用できます。

### 交換可能なプローブ

GMM220プローブは交換可能です。取り外し、交換、再取り付けによる校正や調整は必要ありません。これにより校正やフィールドサービスが簡単にできます。さらに測定範囲もプローブを付け替えるだけで簡単に変更できます。

### 用途に応じて選べる仕様

CO<sub>2</sub>濃度測定範囲は最大20%まで選択できます。ヴァイサラCARBOCAP® GMM221 CO<sub>2</sub>モジュールは高濃度のCO<sub>2</sub>を、またヴァイサラCARBOCAP® GMM222 CO<sub>2</sub>モジュールは低濃度のCO<sub>2</sub>を測定します。

この他にも電圧、出力オプション、ケーブルの長さ、コネクタ、取付オプションなど、さまざまな種類をご用意しております。

# 技術情報

## CO<sub>2</sub>

測定範囲	
GMM221 (高濃度)	0~2%、0~3%、0~5%、 0~10%、0~20%
GMM222 (低濃度)	0~2,000ppm、0~3,000ppm、0~5,000ppm、 0~7,000ppm、0~10,000ppm
精度 (繰り返し精度、非直線性、不確かさを含む) +25°C、 1,013hPaにおいて	
GMM221	± (測定範囲の1.5% + 指示値の2%) (フルスケールの2%より高い濃度に該当)
GMM222	± (測定範囲の1.5% + 指示値の2%)
温度依存性 (典型値)	指示値の-0.3%/°C
圧力依存性 (典型値)	指示値の+0.15%/hPa
長期安定性	<フルスケールの±5%/2年
応答時間 (63%)	
GMM221	20秒
GMM222	30秒
ウォームアップ時間	30秒、フル精度まで15分

## 入出力

出力	0~20mAまたは4~20mA、0~1V、0~2V、 0~2.5Vまたは0~5V
アナログ出力分解能	12ビット
推奨外部負荷	
電流出力	最大200Ω
電圧出力	最小1kΩ
供給電源	11~20VDCまたは18~30VDC
接続	スクリュー端子、ワイヤーサイズ0.5~1.5mm <sup>2</sup>
消費電力	<2.5W

## 動作環境

動作温度	-20~+60°C (-4~+140°F)
保管温度	-30~+70°C (-22~+158°F)
圧力	700~1,300hPa
動作湿度	
プローブ	0~100%RH、結露のないこと
電子回路部	0~85%RH、結露のないこと
電磁適合性	EMC規格EN61326-1準拠、一般環境において

## 一般環境

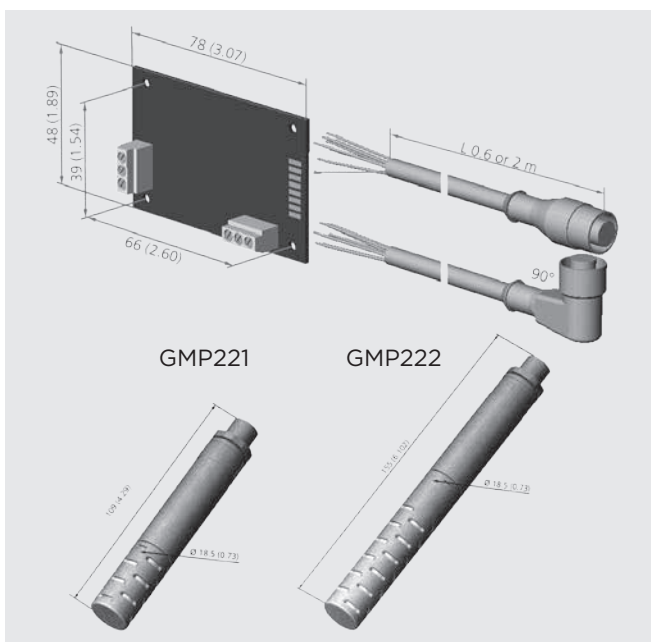
プローブのハウジング材質	PCプラスチック
ハウジングクラス (プローブのみ)	IP65
質量: GMM221 (2mケーブル含む)	最大180g
質量: GMM222 (2mケーブル含む)	最大200g
プローブケーブルの長さ	0.6m、1m、2m、6m、10m (オプション)

## アクセサリ

スペアプローブ	GMP221、GMP222 (オーダーフォームにて測定範囲をご指定ください。)
プローブ取り付け用クリップ (2個)	25245GM
プローブ取り付け用フランジ	GM45156SP
交換可能なプローブの校正キット	GMK220
プローブケーブル	
1mプローブケーブル	GMM220Z100SP
2mプローブケーブル	GMM220Z200SP
6mプローブケーブル	GMP343Z600SP
10mプローブケーブル	GMP343Z1000SP
シリアルCOMアダプタ	19040GM
プローブ用校正アダプタ	26150GM

## 寸法

単位: mm (インチ)



# VAISALA

www.vaisala.co.jp

詳細は以下よりお問い合わせください。  
www.vaisala.co.jp/contact

Ref. B210856JA-E ©Vaisala 2015

本カタログに掲載される情報は、ヴァイサラと協力会社の著作権法、各種条約及びその他の法律で保護されています。私的使用その他法律によって明示的に認められる範囲を超えて、これらの情報を使用 (複製、送信、頒布、保管等を含む) をすることは、事前に当社の文書による許諾がないかぎり、禁止します。仕様は予告なく変更されることがあります。本カタログは英文カタログの翻訳版です。翻訳言語に不明瞭な記述が発生する場合は、原文である英文カタログの内容が優先されます。

