

DPT146 露点圧力変換器 圧縮空気用



DPT146は露点とプロセス圧力の両方を計測します。圧縮空気のモニタリングが簡単にすばやく行えるので、十分な情報を得た上での意思決定が可能です。

ヴァイサラ DPT146圧縮空気用露点圧力変換器では、圧縮空気のモニタリングが手軽に行えます。DPT146は露点とプロセス圧力の両方を同時に計測するため、圧縮空気の使用やモニタリングに最適です。

簡単で効率的な取り付け

圧縮空気の計測のうち、最も重要な2項目の計測を1台の変換器で行えます。複数の計測器を取り付ける必要がなく、取り付け費用が削減されます。接続と配線が必要とする機器は1台のみで、非常に簡単にセットアップできます。

十分な情報による意思決定

露点とプロセス圧力を組み合わせると、さらなる独自のメリットが得られます。

露点データにリアルタイムの圧力データを組み合わせると、オンラインで大気圧またはppmへの換算が可能になり、正確な情報が得られます。例えば、医療用

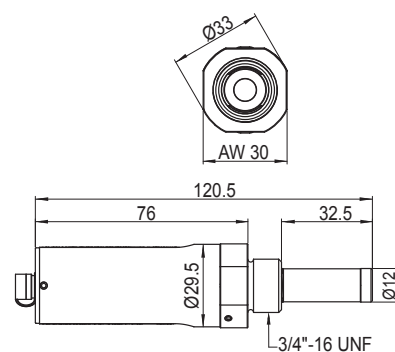
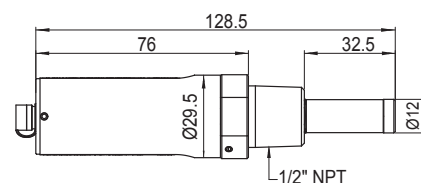
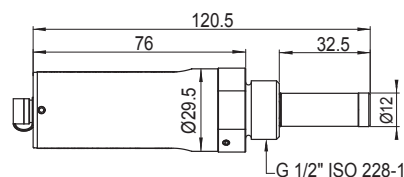
ガスに関する規制上の要件も簡単かつ迅速に順守できます。

世界水準の2種のセンサを組み合わせた独自開発製品

DPT146は、20年以上のセンサ技術開発の知識を統合して完成しました。DRYCAP®露点センサとBAROCAP®圧力センサによるという実績のある計測器が1台の使いやすい変換器に搭載されています。

寸法

単位:mm



特長

- 露点とプロセス圧力を同時にモニタリングする初の変換器
- 圧縮空気モニタリング用の手軽な変換器
- 露点データとリアルタイムの圧力データによる高精度の湿度情報
- 実績のあるセンサ技術
- ヴァイサラのDM70ハンディタイプ露点計との互換性によって、スポットチェック、現場での表示、データ記録が容易に
- 圧力:1~12bar
- 露点:-70~+30°C
- RS-485 (Modbus対応)

実績のある性能と利便性

長年の開発技術によって、高精度の結果と利便性の両立を実現しました。ヴァイサラDRYCAP® DM70ハンディタイプ露点計との完全互換性によって、露点のスポットチェックと検証が手軽に行えます。DM70は現場での表示器やデータロガーとしても使用できます。さらに、RS-485を使用すれば温度計測もできます。

技術情報

計測項目

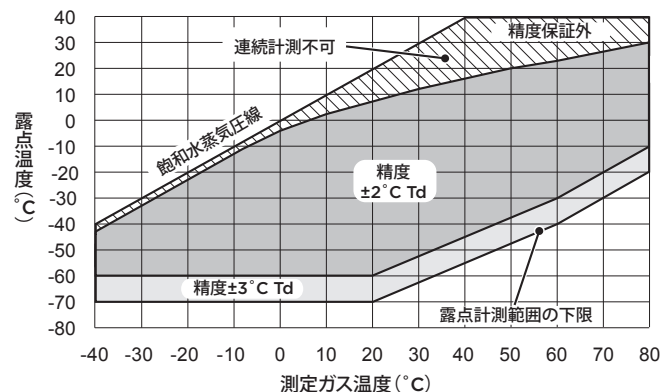
露点	-70~+30°C (-94~+86°F)
絶対圧	1~12bar (14.5~174psi)
温度 (RS-485に出力する場合のみ)	-40~+80°C (-40~+176°F)

演算項目

体積分率水分濃度ppm	1~40,000ppm
大気圧換算の露点	-75~+30°C (-103~+86°F)

性能

露点精度	±2°C (±3.6°F)
+23°C (+73.4°F)における圧力精度	フルスケールの±0.4%
圧力の温度依存性	±0.01bar/10°C (18°F)
温度精度	
0~+40°C (+32~+104°F)	±0.5°C (±0.9°F)
-40~+80°C (-40~+176°F)	±1°C (±1.8°F)
ppm精度 (7bar)	± (14ppm + 指示値の12%)
センサ応答時間	
圧力応答時間	<1秒
露点応答時間	
+20°C、1barにおける63% [90%]露点応答時間	
-50 → -10°C Tdf	5秒 (10秒)
-10 → -50°C Tdf	10秒 (2.5分)



DPT146の露点計測精度

動作環境

電子回路部の動作温度	-40~+60°C (-40~+140°F)
動作圧力範囲	0~50bar (0~725psi)

相対湿度範囲	0~100%
測定ガス	空気 / 非腐食性ガス
サンプル流量	計測精度に影響なし

出力

アナログ出力 (2チャンネル)	
電流出力	0~20mA、4~20mA
電圧出力	0~5V、0~10V
アナログ出力精度	±0.01V / ±0.01mA
デジタル出力	RS-485、非絶縁、ヴァイサラ プロトコル、Modbus RTUプロトコル
コネクタ	4ピンM8

一般仕様

センサ	ヴァイサラMPS1 マルチパラメータセンサ
動作電圧	21~28VDC、電流出力 20~28VDC、 電圧出力または低温 (-40~-20°C (-40~-4°F)) 使用時 15~28VDC、RS-485のみ
消費電流	
通常計測時	20mA + 負荷電流
自己診断時	300mA + 負荷電流
外部負荷	
電流出力に対して	最大500Ω
電圧出力に対して	最低10kΩ
ハウジング材質	AISI316L
ハウジングクラス	IP66
センサ保護	メッシュフィルタAISI303、グレード18μm
保管温度範囲	
変換器のみ	-40~+80°C (-40~+176°F)
出荷梱包	-20~+80°C (-4~+176°F)
取り付けネジ	ISO G1/2"、NPT 1/2"、 UNF 3/4"-16
推奨校正期間	2年
質量 (ISO1/2")	190g (6.70oz)
EMC規格EN61326-1「計測、制御および研究用電気機器 — EMC要件、工業環境」に適合	

アクセサリ

MI70インジケータ/DM70計測器用の接続ケーブル	219980
USB接続ケーブル	219690
サンプリングセル	DMT242SC、DMT242SC2、DSC74、 DSC74B、DSC74C
フランジ	DM240FA
ループ電源による外部表示器	226476
ISO 1/2"プラグ	218773
NPT 1/2"プラグ	222507

VAISALA

www.vaisala.co.jp

詳細は以下よりお問い合わせください。
www.vaisala.co.jp/contact

Ref. B211159JA-G ©Vaisala 2017

本カタログに掲載される情報は、ヴァイサラと協力会社の著作権法、各種条約及びその他の法律で保護されています。私的使用その他法律によって明示的に認められる範囲を超えて、これらの情報を使用 (複製、送信、頒布、保管等を含む) をすることは、事前に当社の文書による許諾がない限り、禁止します。仕様は予告なく変更されることがあります。本カタログは英文カタログの翻訳版です。翻訳言語に不明瞭な記述が発生する場合は、原文である英文カタログの内容が優先されます。

