

取扱説明書

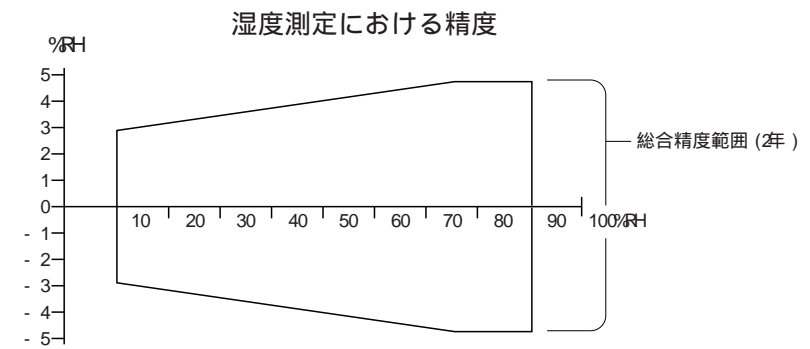
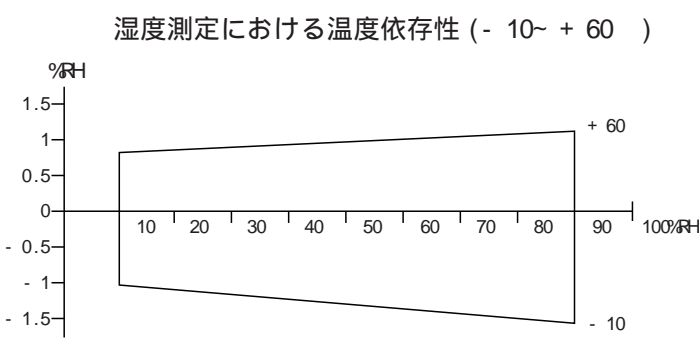
壁面取付型湿度・温度変換器

HMW40Y 湿度+温度

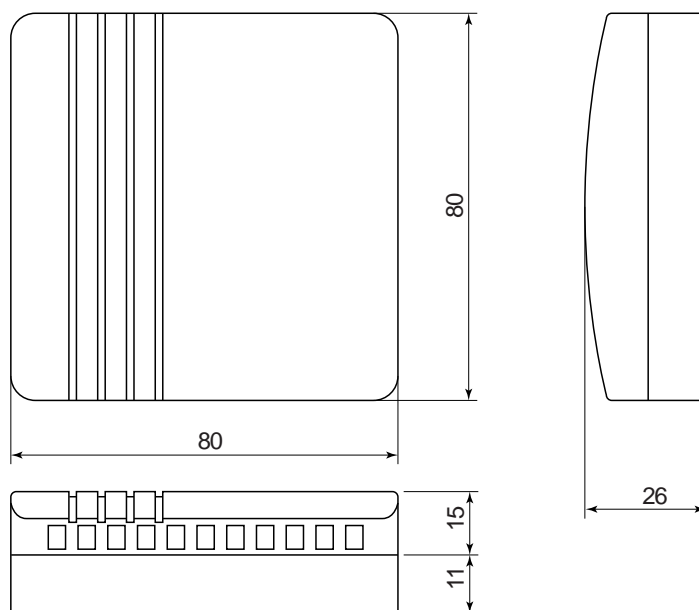
HMW40U 湿度のみ



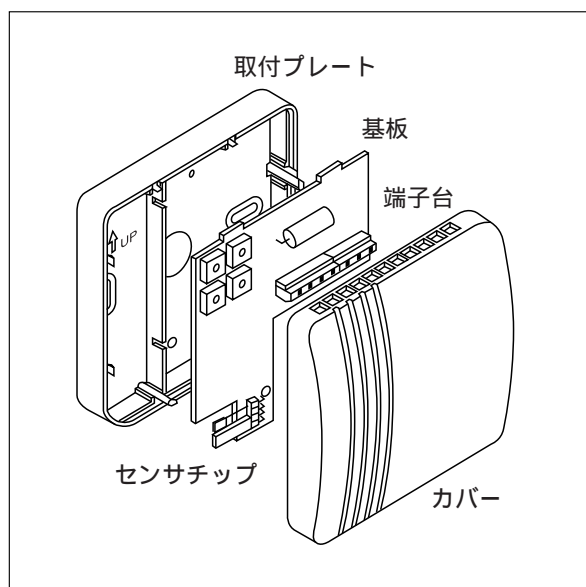
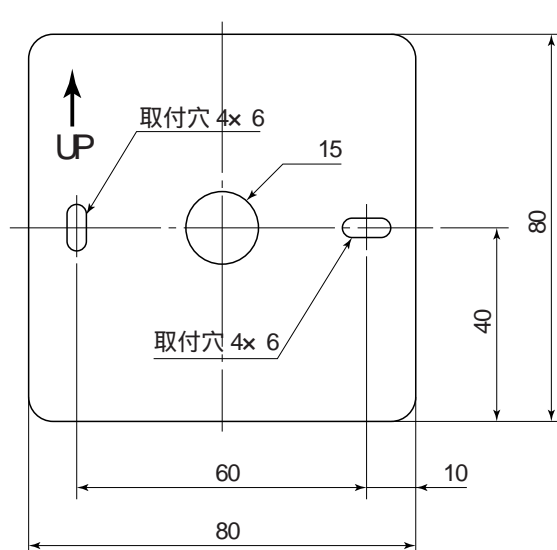
製品仕様

型 式		HWA40U	HWA40Y
品 名		室内壁面取付形 / 湿度変換器	室内壁面取付形 / 湿度温度変換器
センサ	湿度	静電容量式高分子薄膜	
	温度	—————	白金測温抵抗体 (DIN43760B/Pt1000)
測定範囲	湿度	0~ 100%RH(結露なきこと) , 10~ 90%RH(精度保証範囲)	
	温度	—————	- 5~ 55
精度	湿度	<p style="text-align: center;">湿度測定における精度</p>  <p style="text-align: center;">湿度測定における温度依存性 (- 10~ + 60)</p> 	
	温度	—————	総合精度 ± 0.3 (+ 25 時) 温度依存性 0.01 /
出力レンジ	湿度	4~ 20mV/ 0~ 100%RH	
	温度	—————	4~ 20mV/ - 5~ + 55
保管温度		- 40~ + 60	
供給電源		DC24V	
消費電力		120mW以下	
ハウジング材質		ABS樹脂	
ハウジング標準色		取付台・カバー共 (ベージュ... 7.5Y 9.3/0.5相当)	
質 量		約 60g	
組立寸法		80× 80× 26(mm)	

外形寸法図

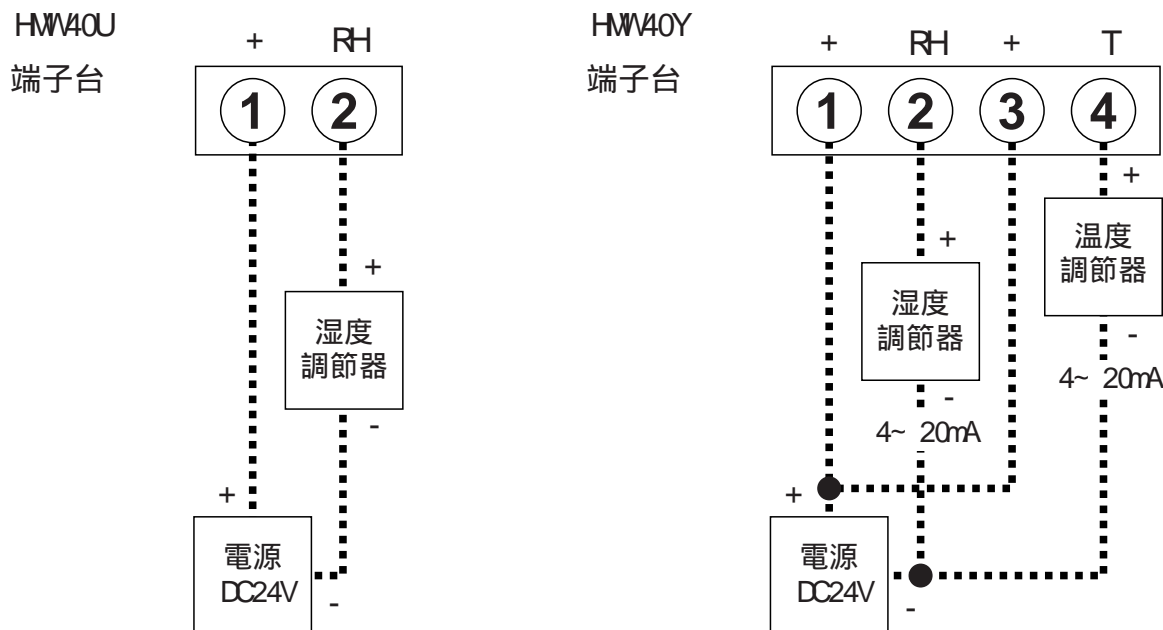


取付穴寸法



- 1) 梱包箱を開けて取付プレート、基板、カバーを取り出します。
- 2) 取付プレートの取付穴 2箇所と電線通し穴を取付面にケ書き、穴明けします。(上図寸法参照)
- 3) 取付位置は床上 1.5mを目安として、取付穴 3.2 電線穴 15の穴を明けて下さい。取付面が制御盤等金属の場合、Mネジとし木材や石膏ボードの場合は 4x 10タッピングネジを使って固定して下さい。
- 4) 電線を手前に出した後、基板を 4面のツメに押し込みます。その際上図のようにセンサチップは左下になるようにします。
- 5) 電気配線 (次頁参照) を終了したらカバーを押し込んで下さい。

電気配線要領図



- 1) センサ用電源として直流電源ユニットを用意して下さい。
- 2) 電源、調節器とセンサーの間は、シールド電線を使用して下さい。
- 3) 変換器内端子台は、ミニマイナスドライバーが必要です。電線端約 8mmをはだか線とし端子口に押し込み確実に締付けて下さい。ヨリ線の場合は棒端子を使うか、ハンダ仕上げして下さい。

取扱上の注意点

- 1) HW40Yを御使用の場合、電源は1台で使用できます。
- 2) シールド線を使用した場合のアースは盤側で地絡して下さい。変換器側にはできません。
- 3) 長期間使用後、湿度出力に誤差が生じた場合は、ヴァイサラ社のセンサシステム部アフターセールスか、ご購入頂いたヴァイサラ製品取扱い店まで、ご連絡下さい。
- 4) 有機溶剤、アルコール等多く含んでいる場所では使用しないで下さい。
- 5) 本機器は校正 (調整) 作業が不要な設計ですので、校正 (調整) 作業は行いません。なお、試験成績書、校正証明書、トレーサビリティ証明書は添付できません。
- 6) 本機器においては、現場調整、立会い検査等、現場作業に類する対応は致しかねます。

 **VAISALA** ヴァイサラ株式会社

本社：〒162-0825 東京都新宿区神楽坂 6-42 神楽坂喜多川ビル 2F

TEL (03)3266-9611 FAX (03)3266-9610

西日本地区受付 TEL (06)6391-2441 FAX (06)6391-2442

(東京オフィスへ転送となります)

メールアドレス：sales.japan@vaisala.com