

小型オイル内水分変換器 MMT162 OEM 用途向け



MMT162は、最も過酷なアプリケーションにおいてもオイル内水分を直接オンラインでモニタリングすることができます。

オイル内水分変換器MMT162は、オイル中の水分を精度の高い水分活性値で検出します。

信頼のセンサ技術 ヴァイサラHUMICAP®

MMT162にはオイル内の水分測定のために開発された、最新のヴァイサラHUMICAP®（ヒュミキャップ）センサを組み込んでいます。HUMICAP®センサは湿度センサとして30年以上の実績を持っており、化学的な耐性に優れているので、精度よく信頼性の高い測定が可能です。

水分活性値の測定

MMT162はオイル中の水分を水分活性値（aw）と温度（T）によって表します。水分活性値はフリーウォーターが析出するリスクについて直接示す指標です。水分活性値はオイルタイプや経年変化、劣化具合に影響を受けません。

ppm演算機能

MMT162は鉍物性のトランスオイルの水分をppmで演算するモデルがあります。

出力と接続

出力は、スケールリングと測定範囲を選択可能な2チャンネルのアナログ出力です。

追加オプションで、RS485シリアル出力も可能です。信号と電源ケーブルは、1本のケーブルにまとめられています。また、オプションのLEDケーブルを使用して警報を出すことができます。

丈夫でコンパクト

小型で丈夫なMMT162は、狭い場所にも容易にすばやく設置できます。

特長

- オイル内の水分をオンラインで連続測定
- 潤滑、油圧、トランスオイルの水分測定
- 優れた圧力と温度の許容範囲
- 1973年以来様々な分野で信頼性が実証されたHUMICAP®センサ
- トランスオイルではppmでの測定可能
- 小型で、手軽な取り付け方法
- NISTトレーサブル（英文証明書付）

厳しい使用条件に応える

MMT162は、潤滑オイル、油圧システム用オイル、トランスオイルの水分測定にご使用になれます。加圧や加熱された稼動状態でのオンラインモニタリングができますので、フリーウォーター析出の危険が高まった時にだけオイルの浄化、交換を行えば、大幅にメンテナンスのコストや時間削減の可能性がります。

MM70

MM70指示計との組み合わせで、現場のキャリブレーション用としてご使用になれます。

また、MM70指示計をディスプレイやデータ記録装置としてご使用になれます。



ハンディタイプオイル内水分計MM70は、メンテナンスやプロセスのスポットチェックをはじめ、現場でのオイル内水分チェックに最適です。

技術情報

測定項目

水分活性	
測定範囲	0~1 aw
精度 (非直線性、ヒステリシス、繰り返し性を含む)	
0~0.9	±0.02
0.9~1.0	±0.03
応答時間	
オイル流量内で (典型値)	<1分
	ミネラルトランスオイルのみ
オイル内水分 (ppm) 温度	
精度 (+20℃において)	±0.2℃

使用環境

使用温度範囲	-40~+60℃
オイル温度	-40~+80℃
圧力範囲	
金属製	50bar以下
プラスチック製	10bar以下
オイル流量	流れのあること

出力

アナログ出力 (2チャンネル)

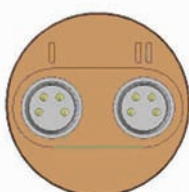
電流出力 0~20mA, 4~20mA (3線式)

電圧出力 0~1V, 0~5V, 0~10V

アナログ信号でアラームレベル表示 ユーザー設定

デジタル出力 RS-485 (2線式)

Pin	I	II
1	Vsupply	Vsupply
2	Ch 1	RS-485 - / B
3	GND	GND
4	Ch 2	RS-485 + / A



一般仕様

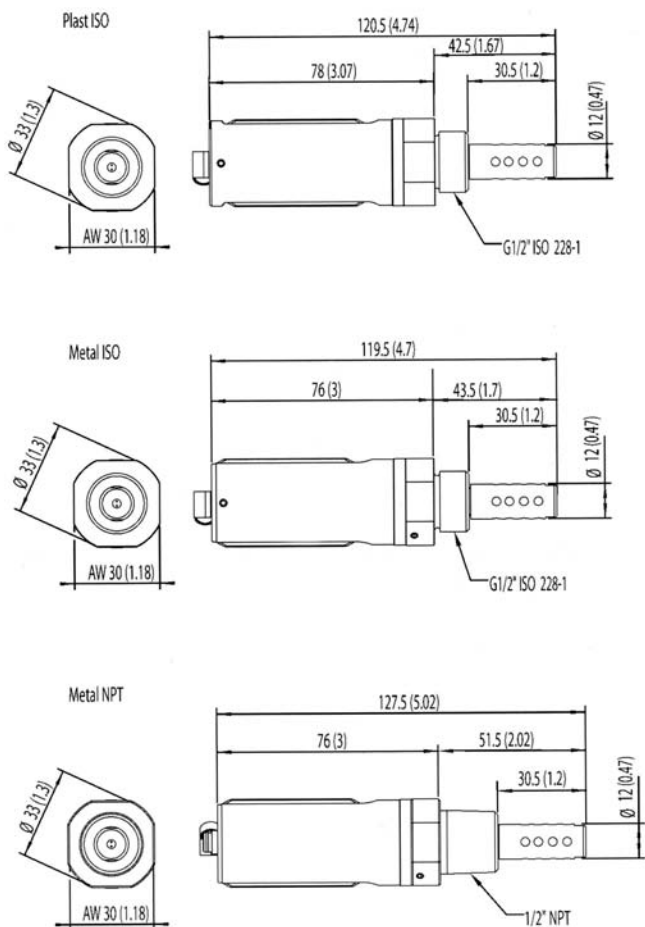
センサ	HUMICAP®
ケーブル接続 (2ポート)	4ピン、M8コネクタ
使用電源	
RS-485出力	24 VDC
電圧出力	24 VDC
電流出力	24 VDC
供給電流	
標準測定	20 mA + 負荷電流
外部負荷	
電圧出力	最小10kΩ
電流出力	最大500kΩ
ハウジング材質	
金属	AISI 316L
プラスチック	PPS+40%GF
シールリング付取り付け	
金属製	ISO G 1/2" 又はNPT 1/2"
プラスチック製	ISO G 1/2"
ハウジングクラス	IP65 (NEMA4)
保管温度範囲	-40~+80℃
質量	
プラスチック製ハウジング	65g
金属製ハウジング	200g
EMC基準EN61326-1、計測、制御用及び研究用電気機器—	
EMC 用件、産業環境に適合	

アクセサリ

ステンレスフィルター (標準)	221494SP
高流量用ステンレスフィルター (>1 m/s)	221493SP
MM70 接続ケーブル	219980
USBシリアルインターフェイスケーブル	219690
シールリングセット (Uシール) ISO G1/2、3個	221525SP
シールリングセット (銅製) ISO G1/2、3個	221524SP
サンプリングセル	DMT242SC
サンプリングセル (スウェジロックコネクタ付)	DMT242SC2
接続ケーブル	
2m、M8スナップオンコネクタ	211598
0.32mネジ接続M8シールドケーブル	HMP50Z032
3.0mネジ接続M8シールドケーブル	HMP50Z300
5.0mネジ接続M8シールドケーブル	HMP50Z500
10mネジ接続M8シールドケーブル	HMP50Z1000
2m直角接続用シールドケーブル	221739
5m、直角接続用シールドケーブル	221740
M8ネジケーブルCh1 信号 +Ch2 LED	MP300LEDCBL

外形図

寸法：mm (インチ)



HUMICAP®はヴァイサラ社の登録商標です。仕様は予告なく変更することがあります。

©Vaisala Oyj

