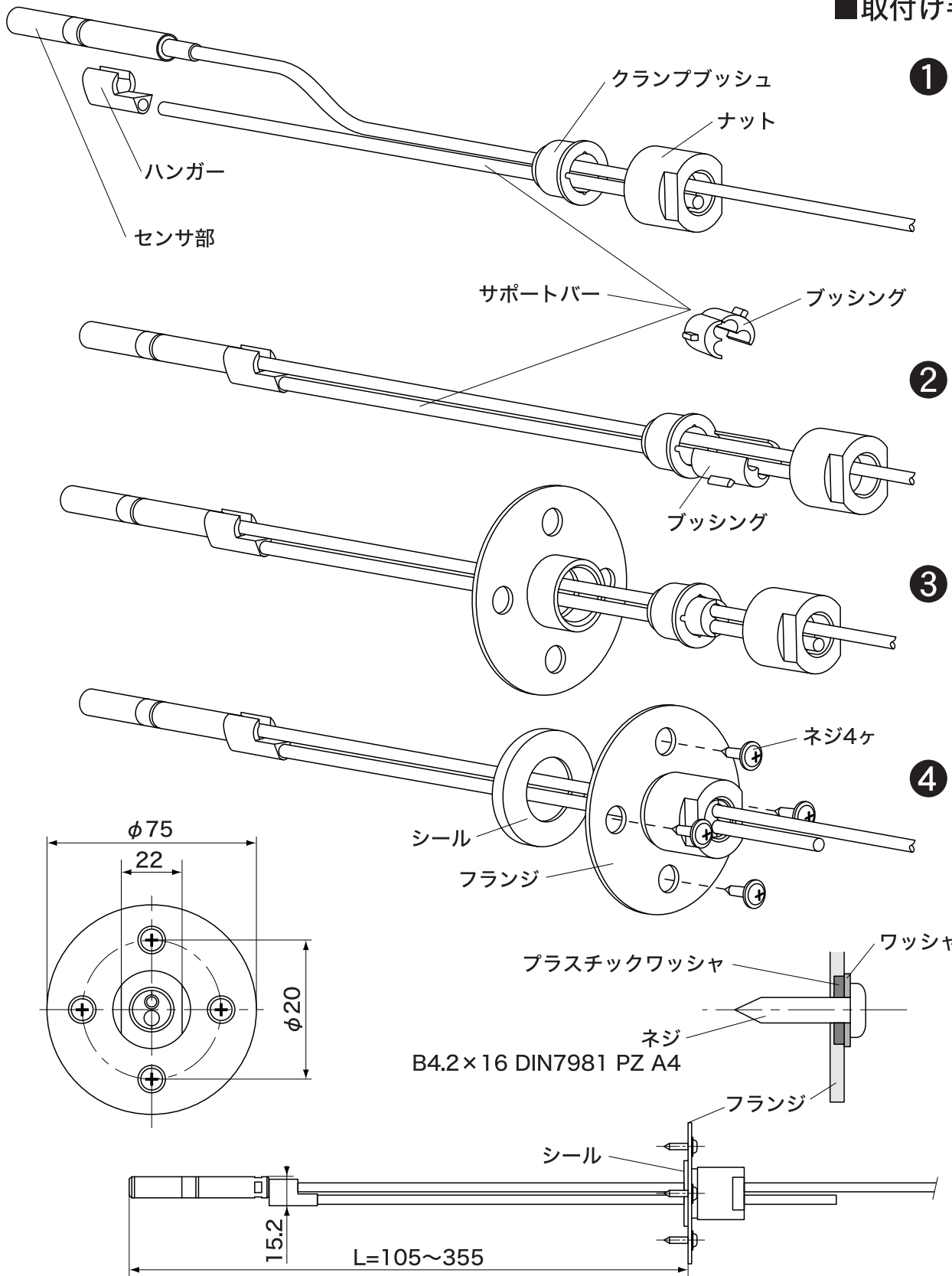
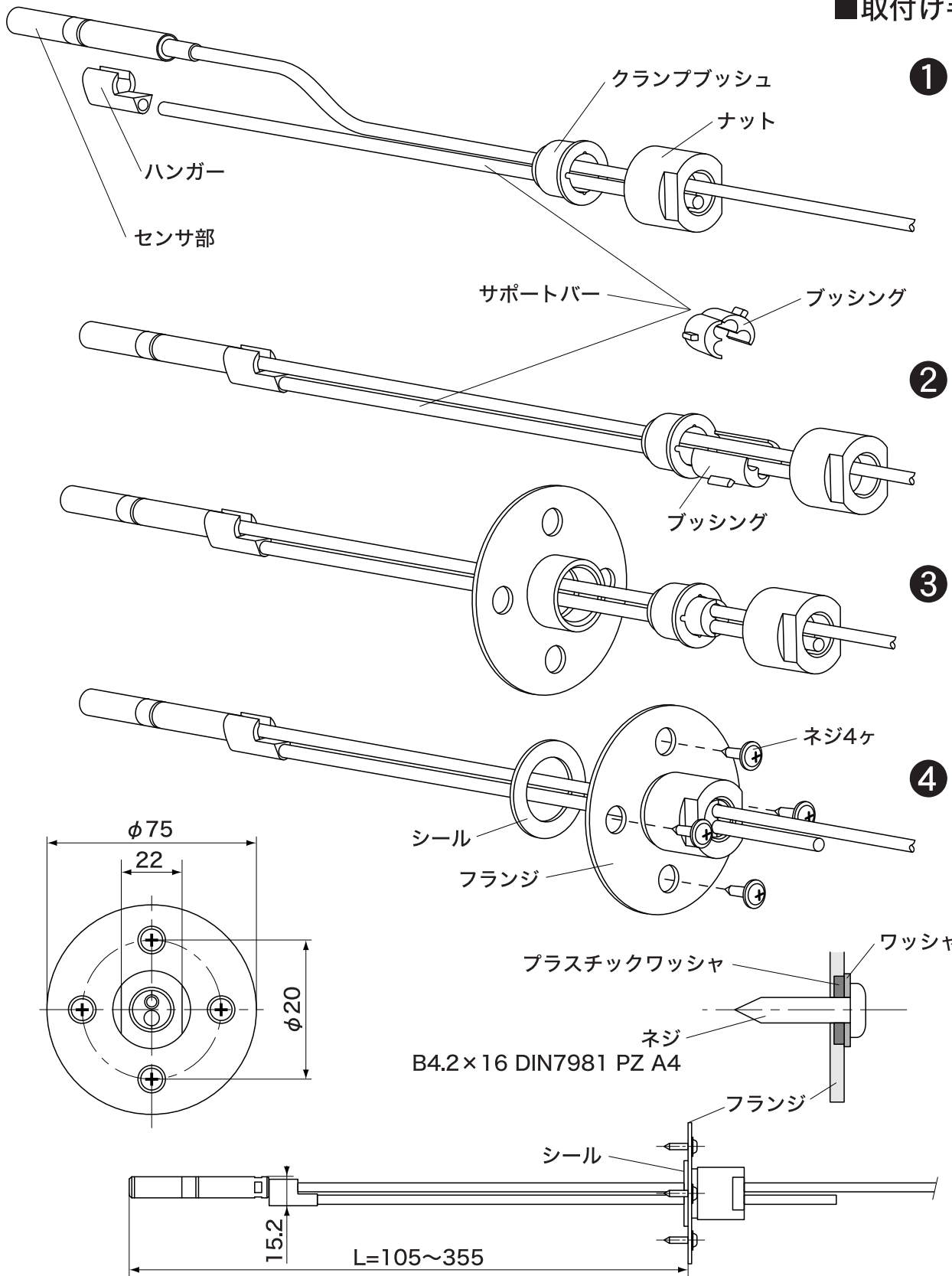


■取付け手順



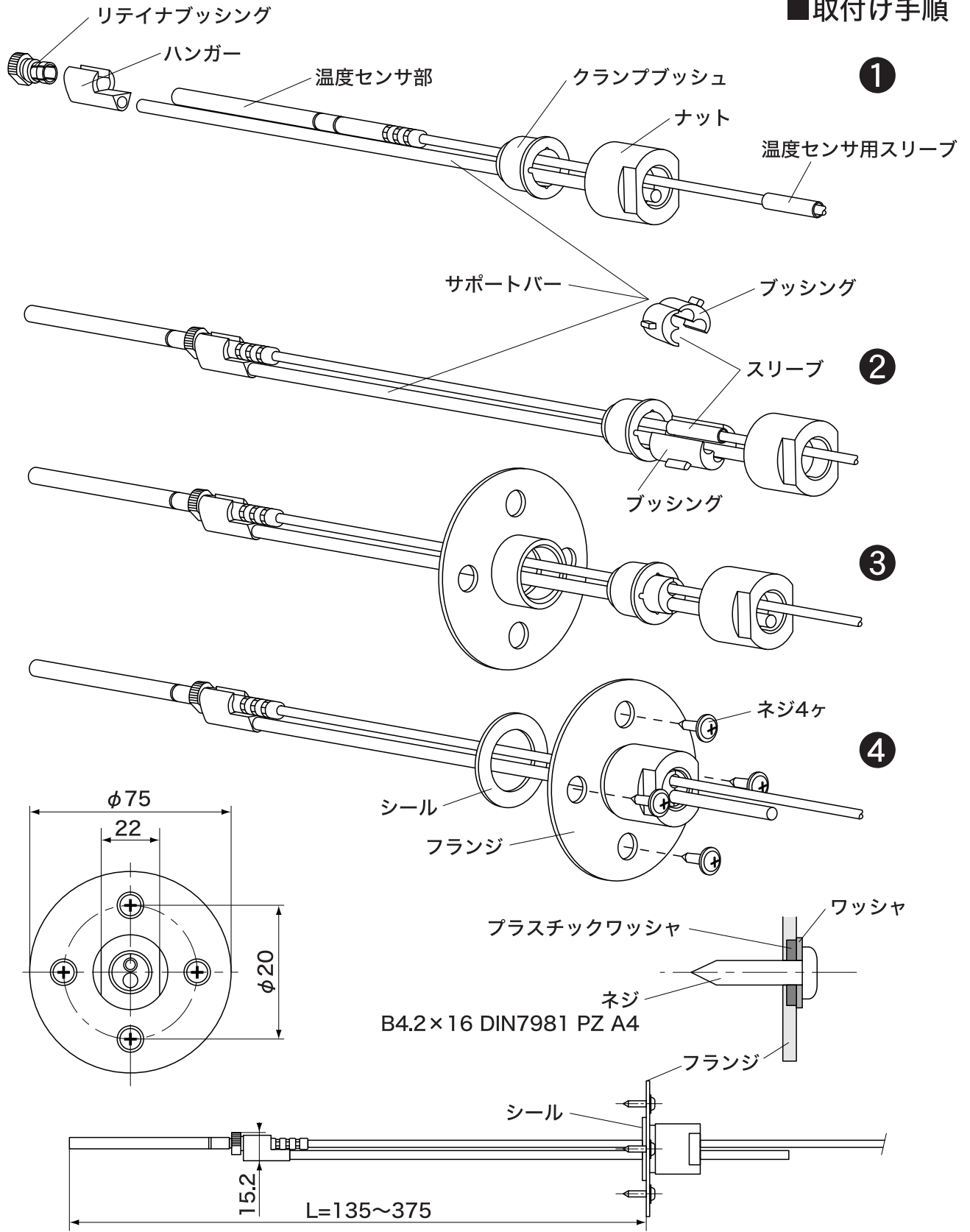
品名	HMT333用ダクト取付けキット
型式	210697
	VAISALA

■取付け手順



品名	HMT337用ダクト取付けキット
型式	210710
	VAISALA

■取付け手順



品名	温度プローブ用取付けキット
型式	215003
	VAISALA

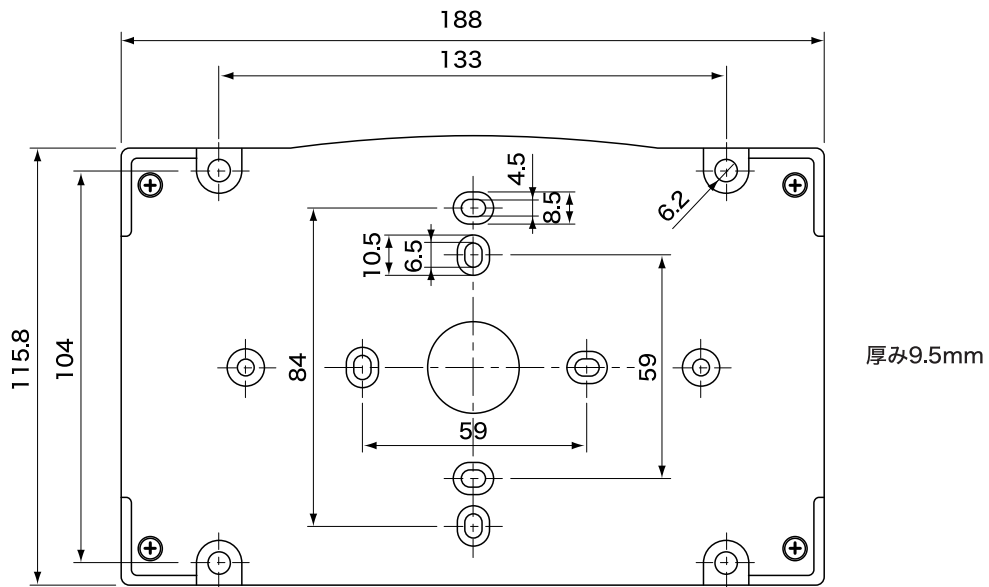
1. M6のネジ（付属していません）で
プレートを留めます

弓形部分が上になります

2. 4つのネジ（付属品）で
HMT330をプレートに留めます。

プラスチック
取付プレート

壁/取付盤用留め付け穴



品名	壁面取付用プラスチックプレート
型式	214829
	VAISALA