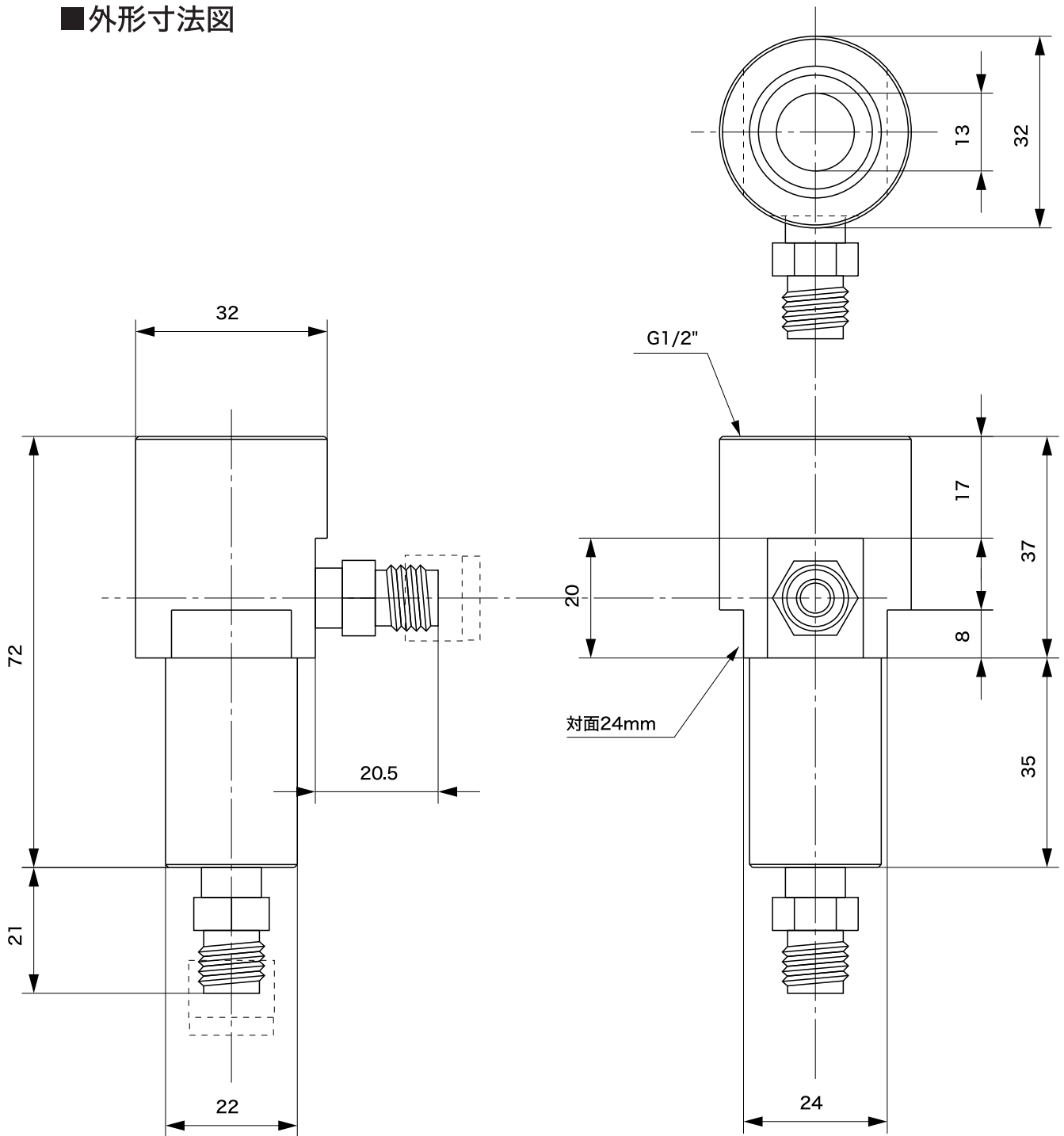
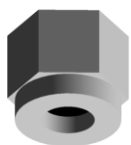


■外形寸法図



■付属品

スウェジロック1/4"継手



×2個

品名	サンプリングセル			
型式	DMT242SC2	図番	DM-01-0015-1	
日付		承認	検図	REV
縮尺	／	三角法		