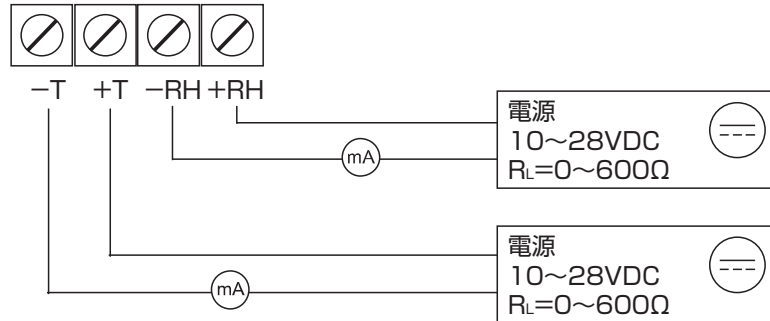


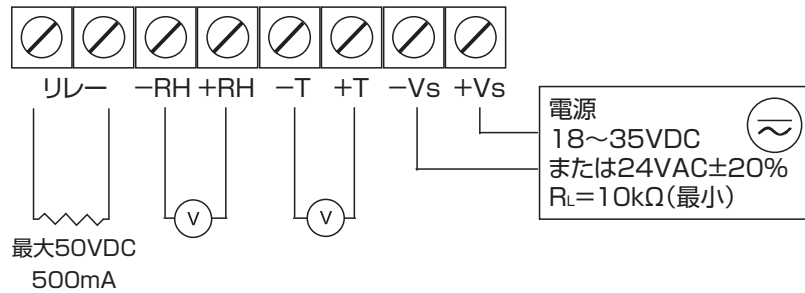
HMW92

温度の測定のみを使用する場合も、HMW92のRHチャンネルを接続する必要があります。
Tチャンネルの接続はオプションです。



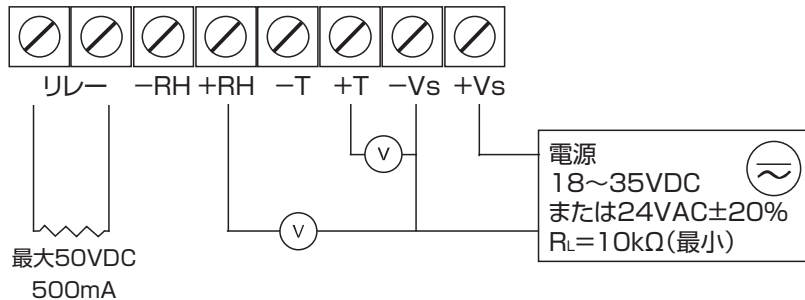
HMW93

長いケーブルの推奨される配線方法は以下のとおりです。



-Vsを共通接地として使用した、3本の配線による接続。

最大のケーブル抵抗は2.5 Ω (24V電源、0~10V出力、リレー未使用)です。



品名	HMW92/HMW93結線図			
型式	HMW92/HMW93	図番	HM04-0382-1	
日付		承認	検図	REV
縮尺	／ 三角法	VAISALA		