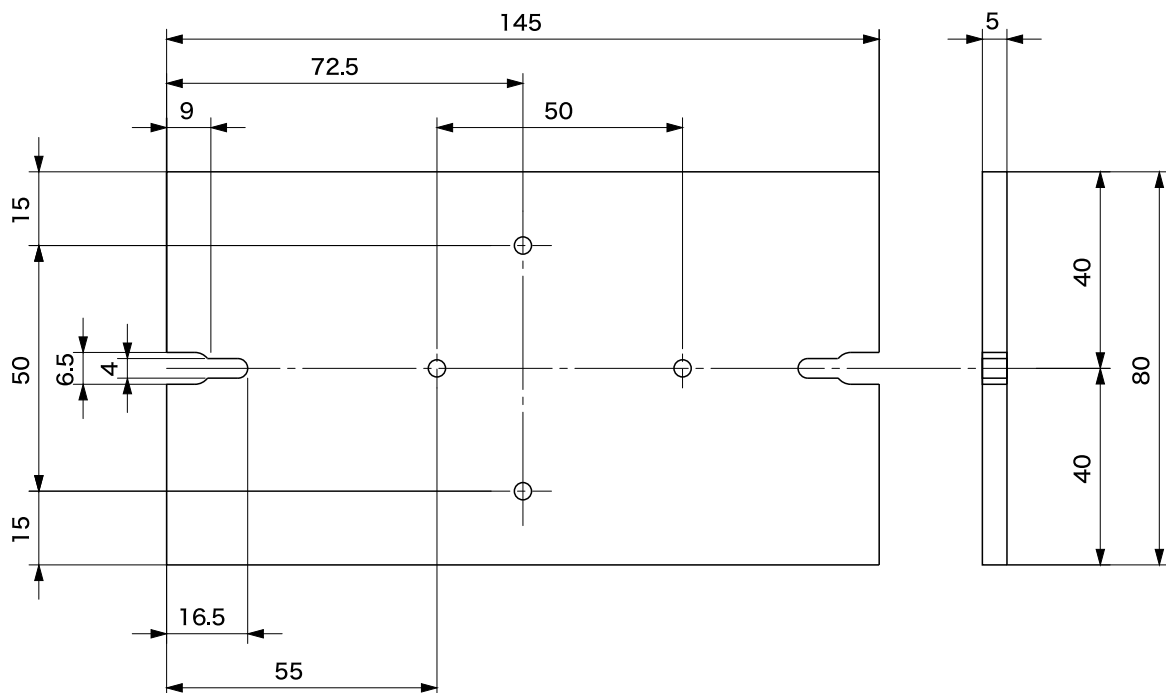


1. M4のネジ
(付属していません)
でプレートを留めます

2. 2つのネジ (付属品) でHMT100用の
プラスチックプレート (HMT100付属品)
を取付けます。



品名	壁面取付用アルミニウムプレート			
型式	DRW010712	図番	HM-02-020-1	
日付		承認	検図	REV
縮尺	／ 三角法	VAISALA		