

**VAISALA**

# 取扱説明書

## ウェザートランスミッター WXT520



M210906JA-B

発行

ヴァイサラ株式会社

〒162-0825

東京都新宿区神楽坂 6 丁目 42 番地

Phone: 03-3266-9611

Fax: 03-3266-9610

ホームページ: <http://www.vaisala.co.jp/>

© Vaisala 2010

本取扱説明書のいずれの部分も、電子的または機械的手法(写真複写も含む)であろうと、またいかなる形式または手段によっても複製してはならず、著作権所有者の書面による許諾なしに、その内容を第三者に伝えてはなりません。

本取扱説明書の内容は予告なく変更されることがあります。

本取扱説明書は、顧客あるいはエンドユーザーに対してヴァイサラ社を法的に拘束する義務を生じさせるものではないことをご承知ください。法的に拘束力のあるお約束あるいは合意事項はすべて、該当する供給契約書又は販売条件書に限定して記載されています。

---

# 目次

<b>第 1 章</b>	
一般事項.....	7
この取扱説明書について .....	7
この取扱説明書の内容 .....	7
安全上の注意事項について .....	8
フィードバック .....	9
ESD保護 .....	9
リサイクル .....	9
商 標 .....	10
ライセンス契約 .....	10
規制の適合 .....	10
保証 .....	11
<b>第 2 章</b>	
製品概要.....	13
ウェザートランスミッターWXT520 .....	13
ヒータリング機能 .....	14
オプションソフトウェアで設定容易に.....	14
ウェザートランスミッターWXT520 構成部品 .....	15
<b>第 3 章</b>	
機能説明.....	21
風の測定原理 .....	21
降水の測定原理 .....	23
PTU(気圧、温度、湿度)測定原理.....	24
ヒータリング機能(オプション) .....	24
<b>第 4 章</b>	
設 置 .....	27
トランスミッターの開梱.....	27
設置場所の選定 .....	28
設置手順 .....	30
取付け .....	30
垂直ポールマストへの取付け .....	30
取付けキットによる取付け(オプション) .....	31
水平クロスアームへの取り付け .....	33

WXT520 の接地 .....	34
ブッシングと接地キットを使用した接地 .....	34
船舶用接地ジャンパー .....	35
WXT520 の方向調整 .....	37
コンパス調整 .....	37
風向の補正 .....	38
<b>第 5 章</b>	
配線と電源管理 .....	39
電 源 .....	39
8 ピン M12 コネクターを使用した配線 .....	42
外部配線 .....	42
内部配線 .....	43
ネジ端子を使用した配線 .....	44
データ通信インターフェース .....	47
電源の管理 .....	48
<b>第 6 章</b>	
接続オプション .....	51
通信プロトコル .....	51
接続ケーブル .....	52
USB ケーブル用ドライバーのインストール .....	53
サービス接続 .....	54
M12 ボトムネジまたはネジ端子接続 .....	55
通信設定コマンド .....	55
現在の通信設定を確認する (aXU) .....	56
設定フィールド .....	57
通信設定を変更する (aXU) .....	58
<b>第 7 章</b>	
データメッセージの取得 .....	61
一般コマンド .....	62
リセット (aXZ) .....	62
降水カウンターのリセット (aXZRUI) .....	63
降水強度のリセット (aXZRIL) .....	64
測定リセット (aXZM) .....	65
ASCII プロトコル .....	66
略号と単位 .....	66
アドレス (?) .....	67
アクティブなコマンドを確認する (a) .....	67
風データメッセージ (aR1) .....	68
気圧温度湿度データメッセージ (aR2) .....	69
降水データメッセージ (aR3) .....	70
監視データメッセージ (aR5) .....	71
複合データメッセージ (aR) .....	72

合成データメッセージ問い合わせ (aR0).....	72
CRCでのポーリング.....	73
自動モード.....	75
自動合成データメッセージ (aR0).....	75
SDI-12 プロトコル.....	76
アドレス問い合わせコマンド (?).....	77
アクティブなコマンドを確認する (a).....	77
アドレス変更コマンド (aAb).....	78
識別要求コマンド (aI).....	79
測定開始コマンド (aM).....	79
CRC使用の測定開始コマンド (aMC).....	81
同時測定開始コマンド (aC).....	81
CRC使用の同時測定開始 (aCC).....	82
データ送信要求コマンド (aD).....	82
aM, aC, aDコマンドの例.....	84
連続測定 (aR).....	86
CRCを使う連続測定 (aRC).....	88
検証開始コマンド (aV).....	88
NMEA 0183 V3.0 プロトコル.....	88
機器アドレス (?).....	89
アクティブなコマンドを確認する (a).....	89
MWV風速・風向の問い合わせ.....	90
XDRトランスデューサー測定問い合わせ.....	91
TXTテキスト転送.....	99
自動モード.....	100
自動合成データメッセージ (aR0).....	100

## 第 8 章

センサとデータメッセージの設定.....	103
風向風速センサ.....	103
設定のチェック (aWU).....	103
設定フィールド.....	105
設定の変更 (aWU).....	107
気圧、温度、湿度センサ.....	109
設定のチェック (aTU).....	109
設定フィールド.....	110
設定の変更 (aTU).....	112
降水センサ.....	113
設定のチェック (aRU).....	113
設定フィールド.....	115
設定の変更 (aRU).....	118
監視メッセージ.....	119
設定のチェック (aSU).....	119
設定フィールド.....	120
設定の変更 (aSU).....	121
複合データメッセージ問い合わせ (aR0).....	122

<b>第 9 章</b>	
メンテナンス.....	125
クリーニング .....	125
PTUモジュールの交換 .....	126
校正と修理サービス .....	128
ヴァイサラ サービスセンター .....	128
<b>第 10 章</b>	
トラブルシューティング.....	129
自己診断 .....	131
エラーメッセージ/テキストメッセージ .....	131
降雨センサと風向風速センサのヒーティング .....	133
動作電圧の確認 .....	133
技術サポート.....	133
<b>第 11 章</b>	
技術仕様.....	135
性能.....	135
入力と出力.....	138
使用条件 .....	138
材質.....	139
一般.....	139
オプションとアクセサリ.....	140
寸法(mm/インチ).....	141
<b>付録 A</b>	
ネットワークング .....	145
同じバスに複数のWXT520 を接続 .....	145
SDI-12 シリアルインターフェイス.....	145
配線 .....	145
通信プロトコル .....	146
RS-485 シリアルインターフェイス .....	146
配線 .....	146
通信プロトコル .....	147
ASCIIポーリング .....	147
NMEA 0183 v3.0 問い合わせ .....	148
ASCII 問い合わせコマンドでのNMEA 0183 v3.0 問い合わせ.....	150
<b>付録 B</b>	
SDI-12 プロトコル.....	153
SDI-12 電氣的インターフェイス .....	153
SDI-12 通信プロトコル .....	153
SDI-12 タイミング .....	154

<b>付録 C</b>	
CRC-16 算定法 .....	157
ASCII記号としてのCRCエンコーディング .....	157
NMEA 0183 v3.0 チェックサム算定 .....	158
<b>付録 D</b>	
風測定の平均化法 .....	159
<b>付録 E</b>	
工場設定 .....	161
一般機器設定 .....	161
風構成設定 .....	162
PTU構成設定 .....	162
雨構成設定 .....	163
監視設定 .....	163

## 図リスト

図 1	ウェザートランスミッターWXT520 .....	13
図 2	ウェザートランスミッターWXT520 のメイン構成 .....	15
図 3	断面図 .....	16
図 4	トランスミッターの底面 .....	17
図 5	取り付けキット(オプション) .....	18
図 6	USBケーブル(オプション) .....	18
図 7	鳥よけキット(オプション) .....	19
図 8	サージプロテクター(オプション) .....	20
図 9	ヒーター制御 .....	25
図 10	推奨するマスト設置場所 .....	28
図 11	建物の屋上に設置されるマストの推奨高さ .....	29
図 12	留めネジの場所 .....	31
図 13	オプション取り付けキットによるポール取り付け .....	32
図 14	WXT520 をクロスアームに取り付け .....	33
図 15	クロスアーム取り付けボルトの配置 .....	34
図 16	ブッシングと接地キットを使用した接地 .....	35
図 17	接地ジャンパー設定 .....	36
図 18	磁気偏角を示すスケッチ .....	37
図 19	風向の補正 .....	38
図 20	平均的消費電力(4Hz風センササンプリング) .....	40
図 21	ヒーター用電圧と電力 .....	41
図 22	8ピンM12コネクターのピンアサイン .....	42
図 23	内部配線 .....	43
図 24	ネジ端子ブロック .....	45
図 25	データ通信インターフェース .....	47
図 26	PTUモジュールの交換 .....	127
図 27	温度範囲に対する精度 .....	136

図 28	WXT520 外形図 .....	141
図 29	WXT520 寸法(上からおよび下から) .....	142
図 30	取り付けキット寸法 .....	143
図 31	タイミングチャート .....	155
図 32	風測定の平均化法 .....	160

## 表リスト

表 1	WXT520 シリアルインターフェイスと電源用ピン配置 .....	42
表 2	WXT520 シリアルインターフェイスと電源用ネジ端子ピン配置 .....	45
表 3	利用可能な通信プロトコル .....	51
表 4	接続オプション .....	52
表 5	M12 ネジ端末接続用シリアル通信初期設定 .....	55
表 6	略号と単位 .....	66
表 7	測定パラメーターのトランスデューサーID .....	94
表 8	トランスデューサー表 .....	98
表 9	データの有効性 .....	129
表 10	通信の問題 .....	130
表 11	エラーメッセージ/テキストメッセージ一覧 .....	132
表 12	気圧 .....	135
表 13	気温 .....	135
表 14	風 .....	136
表 15	相対湿度 .....	137
表 16	降水 .....	137
表 17	入力と出力 .....	138
表 18	使用条件 .....	138
表 19	EMC .....	139
表 20	材質 .....	139
表 21	一般 .....	139
表 22	オプションとアクセサリ .....	140
表 23	一般機器設定 .....	161
表 24	風構成設定 .....	162
表 25	PTU構成設定 .....	162
表 26	雨構成設定 .....	163
表 27	一般機器設定 .....	163

# 第1章 一般事項

この章は製品の一般的な注意事項を述べています。

## この取扱説明書について

この取扱説明書はウェザートランスミッターWXT520 の設置、操作、メンテナンスについて説明しています。

## この取扱説明書の内容

この取扱説明書は下記の章で構成されています。

- 第 1 章、一般事項:この章は製品の一般的な注意事項を述べています。
- 第 2 章、製品概要:この章は、本製品の特徴、長所について記しています。
- 第 3 章、機能説明:この章は、本製品の測定原理、加温機能について記しています。
- 第 4 章、設置:この章は、本製品の設置する際に必要な事項を記しています。
- 第 5 章、配線と電機接続:この章では、シリアルインターフェイス及び電源の接続方法、消費電力の管理について記しています。
- 第 6 章、通信オプション:本章はトランスミッターとの通信を構成するための指示を記しています。

- 第7章、データメッセージの取得:この章は、コマンドを説明します。
- 第8章、センサとデータメッセージの設定:この章では、コマンドを形成するセンサ設定とデータメッセージが ASCII、NMEA 0183 と SDI-12 全ての通信プロトコル用に示されています。
- 第9章、メンテナンス:この章は、本製品の基本的なメンテナンス及びサービスセンターの情報を記しています。
- 第10章、トラブルシューティング:本章は一般的なトラブルと考えられる原因と対策、技術サポート問い合わせについて述べています。
- 第11章、技術情報:この章は、本製品の技術的データを記しています。

## 安全上の注意事項について

この取扱説明書全体を通じて、安全に注意を払うべき重要事項を以下のように示しています。

### 警告

警告は非常に重大な危険があることを報せています。もしも正しい実行方法に戻さなかったり、そのままに放置しておくと、人身に損傷を及ぼしたり、死亡に至る結果を生じかねない、手順、実施方法、動作条件、に対する注意を促しています。

### 注意

注意は危険な事態を示しています。もしも正しい実行方法に戻さなかったり、そのままに放置しておくと、製品が劣化、破損したり、重要なデータが失われるような手順、実施方法、動作条件、に対する注意を促しています。

### 注記

注記は、この製品を使用する上で重要な情報を特記しています。

## フィードバック

取扱説明書の内容/構成と使い易さについて、皆様からのコメントや提案をお待ちしています。間違い、あるいは改善についてのご提案がある場合は、該当する章、ページ番号を下記までEメールでお知らせいただければ幸いです。[sales.japan@vaisala.com](mailto:sales.japan@vaisala.com)

## ESD保護

静電気放電 (ESD) は、電子回路を破損させる可能性があります。ヴァイサラ製品は ESD に対する十分な保護がとられています。しかしながら本製品のハウジング内部に触れたり、部品を取り外したり、挿入する際に静電気放電が生じて製品が損傷する可能性があります。

取扱者自身が高圧静電気を与えることのないように、注意して慎重に扱ってください。

- ESD に敏感な部品やユニットは、適切に接地して ESD 保護対策を施された作業台の上で取り扱ってください。これができない場合は、基板に触れる前に、取扱作業者自身が筐体に触れて接地してください。これらのいずれもできない場合は、基板に触れる前に、触れていないほうの手で筐体の導電性のある金属部分に触れてください。
- 基板を扱う際は、常に縁の部分を持ち、部品の実装された表面に触れないようにしてください。

## リサイクル



可能な材料はすべてリサイクルしてください。



バッテリーおよびユニット製品は法定規則に従って廃棄してください。一般ゴミと一緒にして廃棄してはいけません。

## 商 標

WINDCAP<sup>®</sup>、RAINCAP<sup>®</sup>、HUMICAP<sup>®</sup>、BAROCAP<sup>®</sup>、THERMOCAP<sup>®</sup>はヴァイサラ社が登録した商標です。Microsoft<sup>®</sup>、Windows<sup>®</sup>、Windows 2000<sup>®</sup>、Windows XP<sup>®</sup>、Windows Server 2003<sup>®</sup>及び Windows Vista<sup>®</sup>は米国及びその他諸国においてマイクロソフト社によって登録された商標です。

## ライセンス契約

ソフトウェアに関するすべての権利はヴァイサラ社と第3者によって保持されています。ユーザーは、販売契約あるいはソフトウェアライセンス協定が適用される範囲において、ソフトウェアを使用することができます。

## 規制の適合

WXT520 の電磁環境適合性 (EMC) に関する試験は、以下の製品規格に準拠して完了しています。

EN 61326-1 計測、制御、および試験所用の電気機器 - EMC 要求事項 - 工業分別での使用。

さらに WXT520 の EMC 仕様は、IEC 60945「船舶航海および無線通信用の機器とシステム - 一般要求事項 - 試験の方法と要求される試験結果」の中の以下の項に準拠して、海上での使用を目的に強化されています。

- IEC 60945 / 61000-4-4 (EFT バースト)
- IEC 60945 / 61000-4-2 (船舶 ESD)

139ページの表 19に試験結果の要約が記載されています。

WXT520 は、次に示す欧州連合の RoHS 指令による規定に適合しています。

電気電子機器における特定有害物質使用制限指令(2002/95/EC)

## 保証

ヴァイサラ社は、特定の保証が与えられた製品を除き、ヴァイサラ社によって製造され、販売された全ての製品に、納入日より 12 カ月間、製造上あるいは材料上の欠陥がないことを表明し、保証します。ただし製品が、本書に定める期間内に製造上の欠陥があることを証明された場合、ヴァイサラ社は、その他の救済方法によることなく、欠陥製品または部品を修理するか、あるいは自らの裁量において、元の保証期間を延長することなく元の製品または部品と同じ条件の下に製品または部品を無償で交換します。本条項に従って交換された欠陥部品は、ヴァイサラ社が任意に処理いたします。

また、ヴァイサラ社は、販売された製品について従業員が行ったすべての修理およびサービスの品質についても保証します。修理またはサービスに不十分な点または不具合があつて、サービス対象製品の誤動作または動作不良を引き起こした場合、ヴァイサラ社の裁量において当該製品を修理または交換します。当該修理または交換に関する当社従業員の作業は無償です。このサービス保証は、サービス対策が完了した日から 6 カ月間有効です。

ただし、本保証は、次の条件に従います。

- a) 申し立てられた欠陥に関する具体的な書面による請求が、欠陥または故障が判明または発生してから 30 日以内にヴァイサラ社によって受領されること。および、
- b) ヴァイサラ社が製品の点検修理または交換を現場で行うことに同意しない限り、申し立てられた欠陥製品または部品は、ヴァイサラ社の要求により、ヴァイサラ社の工場またはヴァイサラ社が文書で指定するその他の場所に、適切に梱包され、輸送料および保険料が前払いされ、適切な宛名ラベルを付けて送付されること。

ただし、本保証は、以下を原因とする欠陥には適用しません。

- a) 正常な消耗、または切り裂き、または事故
- b) 製品の誤使用または不適當な、または未許可の使用、あるいは製品または部品の不適切な保管、保守または取り扱い。
- c) 製品の誤った設置、組み立て、整備不良、またはヴァイサラ社の修理、設置、組み立てを含む点検整備手順の不履行、ヴァイサラ社が認めていない無資格者による点検整備、ヴァイサラ社によって製造または供給されていない部品への交換。
- d) ヴァイサラ社の事前承認を得ずに行った製品の改造または変更と、部品追加。
- e) 顧客または第三者の影響によるその他の要因。

上記条項に述べたヴァイサラ社の責任にかかわらず、顧客により加えられた材料、設計または指示に起因する不具合については適用されません。

本保証は、以上に限定されていないところの、商品性または特定の目的への適合に関する暗黙の保証を含め、法律または制定法に基づく明示または暗黙のそのすべての条件、保証および責任と、この取り決めに従って供給された製品に適用するまたは製品から直接または間接的に生じた欠陥または不良に関するヴァイサラ社または代理人のその他すべての義務と責任を除外します。当該義務と責任は、これによって明示的に無効であり、放棄されています。

ヴァイサラ社の責任は、いかなる場合にも、保証対象製品の請求書記載価格を超えることはありません。また、いかなる事情があつても失われた利益あるいは直接的、間接的に生じた結果的な損失、あるいは特殊な損害に対して責任を負いません。

このページは白紙です。

## 第2章

# 製品概要

この章は、本製品の特徴について記しています。

## ウェザートランスミッターWXT520



図1 ウェザートランスミッターWXT520

ウェザートランスミッターWXT520は、軽量でコンパクトなパッケージで、風向、風速、降水、気圧、温度、湿度の6つの気象データを観測します。トランスミッターハウジングは、IP65/IP66です。

電源は、5～32VDC、選択可能な通信プロトコル:SDI-12、自動及びポーリング対応の ASC II、NMEA0183 のいずれかでシリアルデータを出力します。シリアルインターフェースは RS-232、RS-485、RS-422、SDI-12 から選択できます。トランスミッター用に設置用 8 ピンの M12 コネクタ、およびメンテナンス用 4 ピンの M8 コネクタが提供されます。

次のオプションがあります。

- 降水と風のセンサをヒーティングする機能
- サービスパック 2: USB サービスケーブル(1.4m)付 Windows® ベースの設定ツールソフトウェア)
- USB RS-232/RS-485 ケーブル(1.4m)
- 取付けキット
- 鳥よけ
- サージプロテクター
- シールドケーブル(2m、10m、40m)
- ブッシングと接地キット

## ヒーティング機能

寒冷地での使用のために、オプションで風と降水のセンサ部をヒーティングする機能があります。ヒーティングについての詳細は 24 ページのヒーティング機能(オプション)を参照してください。

ヒーティング機能のオプションは、発注時に選択する必要があります。

## オプションソフトウェアで設定容易に

Windows®ベースの設定ツールは、WXT520 のパラメーター設定用のソフトウェアです。このソフトウェアツールを使って、WXT520 の設定を Windows®環境下で容易に変更することができます。140 ページの表 22 のオプションとアクセサリを参照してください。

## ウェザートランスミッターWXT520 構成部品

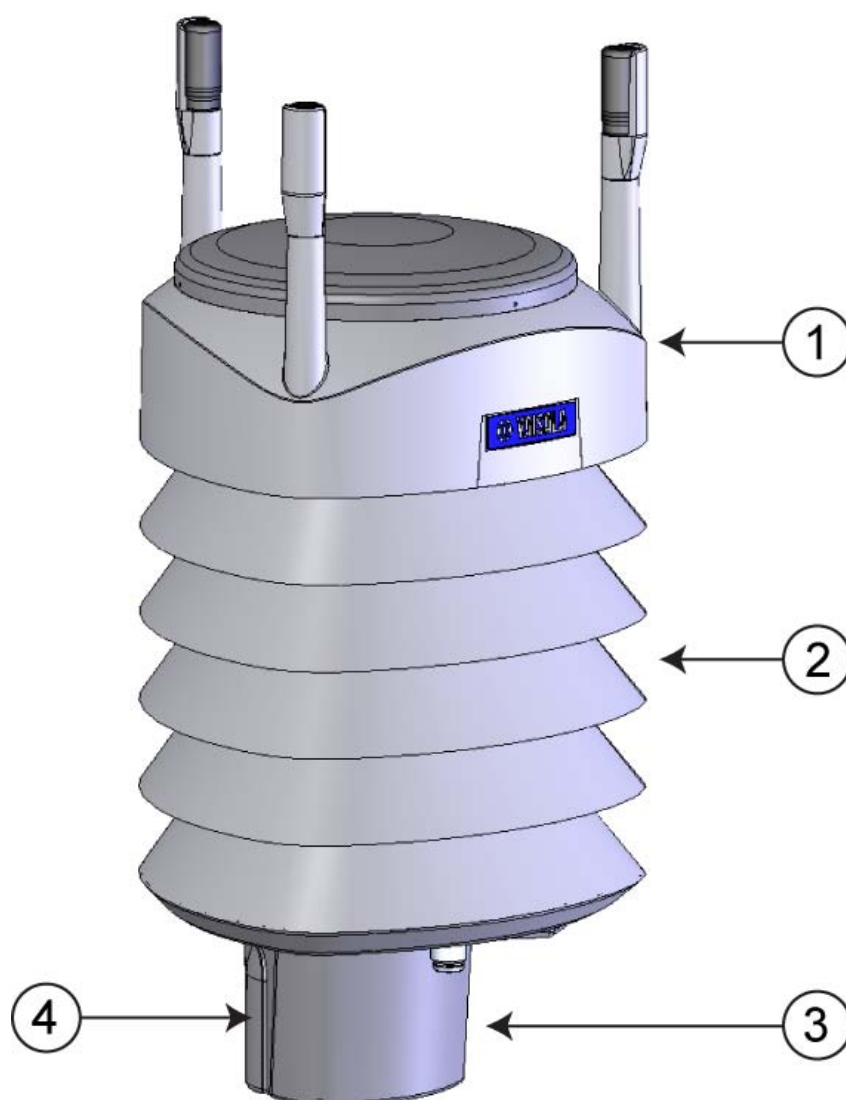


図2 ウェザートランスミッターWXT520 のメイン構成

番号は、上の図に対応します。

- 1 = トランスミッター上部
- 2 = ラジエーションシールド
- 3 = トランスミッター下部
- 4 = ネジカバー

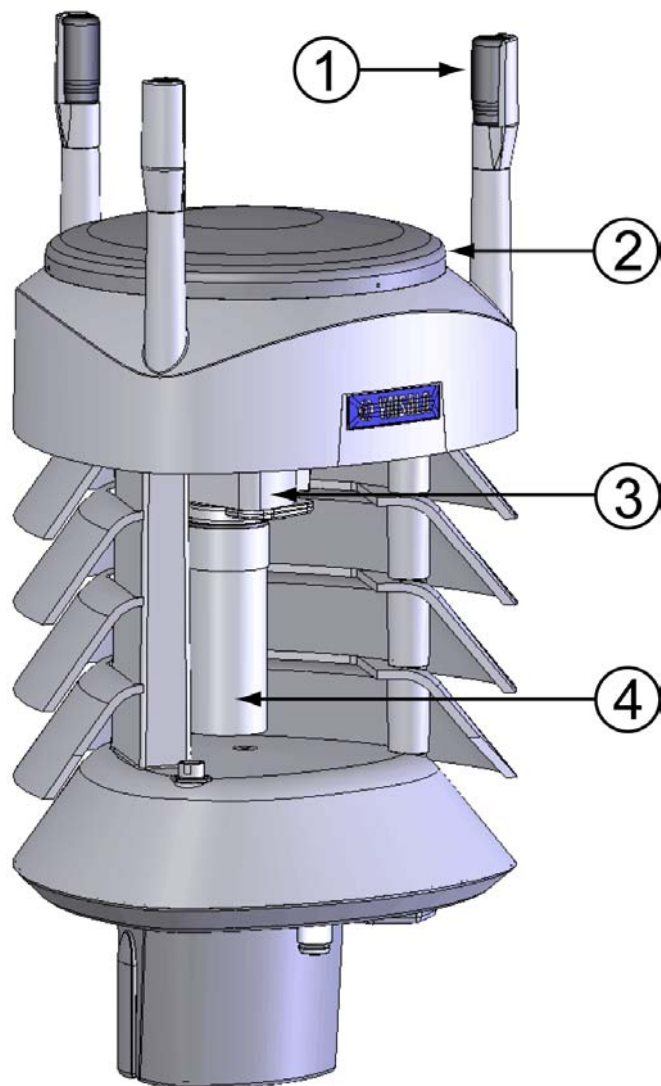


図3 断面図

番号は、上の図に対応します。

- 1 = トランスデューサー (3 個)
- 2 = 降水センサ
- 3 = 気圧センサ
- 4 = 湿度/温度センサ

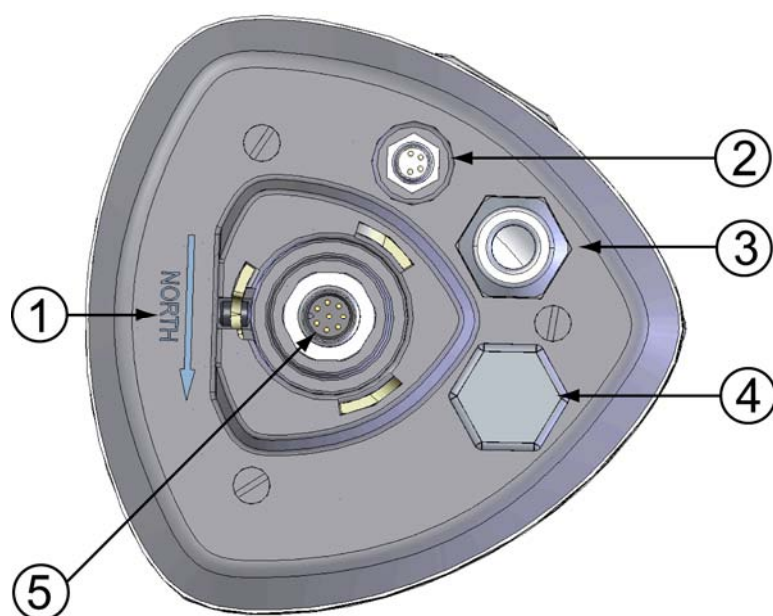


図 4 トランスミッターの底面

番号は、上の図に対応します。

- 1 = 方位調整用マーク
- 2 = サービスポート用 4 ピン M8 コネクター
- 3 = 耐水ケーブル用ケーブルグランドブッシングと接地キットはオプション
- 4 = オプションの電源/信号ケーブルグランド
- 5 = 電源/信号ケーブル用 8 ピン M12 コネクター (オプション)

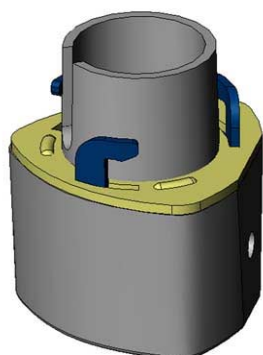


図5 取り付けキット(オプション)

オプションの取り付けキットを使用すると、WXT520をポールマストに取り付け易くなります。このキットを使用すれば、方向調整は最初に取り付ける時のみで済みます。この取り付けキットの使用により、WXT520のIP等級がIP66に向上します。取り付けキットがない場合、WXT520はIP65です。

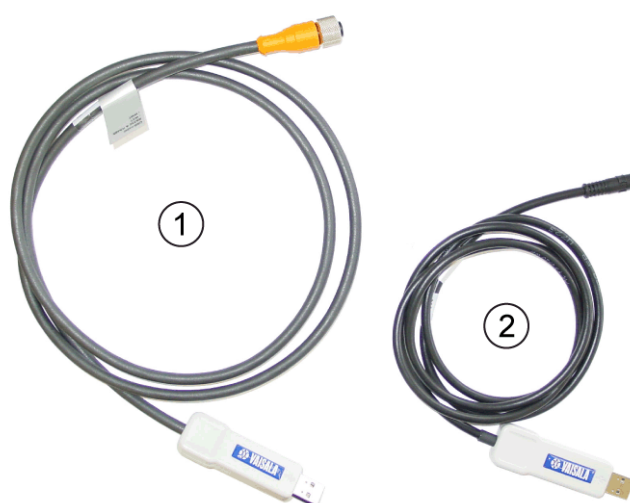


図6 USBケーブル(オプション)

番号は、上の図に対応します。

- 1 = 8ピン M12 ネジコネクター付 USB RS-232/RS-485 ケーブル (1.4m)
- 2 = 4ピン M8 スナップ式コネクター付 USB サービスケーブル (1.4m)

サービスポートとPCの間で接続されているサービスケーブルを使用する場合の通信設定は、RS-232/19200、8、N、1になります。



図 7 鳥よけキット(オプション)

オプションの鳥よけキットは、鳥による風や降水の測定への妨害を低減するためのものです。このキットでは、金属製バンドに鳥よけが上向きに取り付けられています。このキットをトランスミッターの最上部に取り付けてネジで固定します。鳥よけの形状と位置は、風と降水による測定の妨害が最小になるように設計されています。

鳥よけは鳥を傷つけないように作られていて、トランスミッターの最上部に鳥を着陸しにくくするための簡単な障害物の 1 つです。鳥よけキットは鳥に対する完全な防護策ではありませんが、トランスミッターを止まり木や巣作りに適さない状態にするためには有効です。

このキットを取り付けている場合、降雪時にはトランスミッター上の積雪量が増し、雪融けに時間がかかる可能性があります。



図 8 サージプロテクター(オプション)

ヴァイサラでは、以下のようなサージプロテクターを用意しています。

- サージプロテクターWSP150 は、屋外使用向けサージ保護装置です。ヴァイサラのすべての風向風速計とウェザートランスミッターに使用できます。保護対象機器の近く(3m以内)に設置する必要があります。
- サージプロテクターWSP152 は、ヴァイサラ WXTトランスミッターおよび WMT センサと組み合わせて使用するよう設計されていて、これにより USB ポートからホスト PC にサージが侵入するのを防ぎます。WSP152 は PC の近くに取り付ける必要があります、USB ケーブルが 1.4m 以上にならないようにします。

ヴァイサラでは、気象観測機器を高いビルやマストの最上部または開放地など、落雷の可能性が高い場所に設置する場合は、サージプロテクターの使用を推奨しております。また、ケーブルの長さが 30m を超えたり、シールドされていない裸線を使用している場合もサージプロテクターを使用してください。

## 第3章

# 機能説明

この章は、本製品の測定原理、ヒーティング機能について記しています。

## 風の測定原理

この WXT520 は、風の測定にヴァイサラの WINDCAP<sup>®</sup> センサ技術を使用しています。

風向風速センサは水平面に等間隔で並べられた 3 個の超音波トランスデューサーを持っています。1 つのトランスデューサーから他のトランスデューサーに超音波が到着するまでの時間を測ることから風向と風速がわかります。

センサは、トランスデューサーが作る三角形の 3 つの径路に沿って、それぞれ双方向の超音波の到達時間を測定します。これらの到達時間は、径路に沿った風の速度に影響されます。無風の場合、双方向で到達時間は同じになります。風がある場合の超音波の到達時間は、風上方向に向かうと長くなり、風下方向に向かうと短くなります。

風速は、測定した時間から下記の式を使って導きだします。

$$V_w = 0.5 \times L \times (1/t_f - 1/t_r)$$

ここで

$V_w$	=	風速
$L$	=	2つのトランスデューサー間の距離
$t_f$	=	風上方向への到達時間
$t_r$	=	風下方向への到達時間

6つの到達時間を測定して、3つの径路それぞれについて、 $V_w$  が計算されます。こうして算出された各経路の風速は、双方向で超音波の到達時間を測定しているために、超音波の伝達速度に影響を与える高度、温度、湿度などの影響が相殺されています。

3つの経路のうち並んだ2つの径路の  $V_w$  値がわかれば、風向風速の計算には十分です。WXT520では信号処理技術を使って、最適な2つ径路から風向風速を計算します。

風速は選択した単位 (m/s, kt, mph, km/h) のスカラー量速度として表示されます。風向は度 (°) で示されます。WXT520によってレポートされた風向は風が来る方向を示します。WXT520で風向は、真北を 0°、東が 90°、南が 180°、西が 270° と表示されます。

風向は、風速が 0.05 m/s 以下では計算されません。この場合、風速が再び 0.05 m/s 以上になるまでの間は、最後に測定した風向出力が表示されます。

風速と風向の平均値は、選択した平均化時間 (1~3600 秒) にわたる全サンプルのスカラー平均として計算されます。サンプル数は選択したサンプリングレート: 4Hz (標準設定)、2Hz、あるいは 1Hz による数です。風速と風向の最小値および最大値は、選択した平均化時間における極限值です。159ページの 付録D風測定の平均化法も参照してください。

ユーザーの設定によって、従来の最小値/最大値計算または WMO (世界気象機関) 推奨の 3 秒間の突風となぎ計算のいずれかの方法で、風速極値を計算できます。後者の方法を選択した場合、最高と最低の 3 秒平均値 (1 秒間に 1 回更新) で風速報告の最大値と最小値を書き換え、風向きの変化は従来法に戻ります。

WXT520 は常時、風測定信号品質を監視します。測定値の半分以上が無効と判断された場合、風測定の最後の有効値が欠測値として返されます。ただし、SDI-12 プロトコルでは無効値がゼロと表示されます。

## 降水の測定原理

WXT520 では、降水の測定にヴァイサラの RAINCAP<sup>®</sup> センサが用いられています。

降水センサはステンレスのカバーと、カバー裏面に取り付けられたピエゾ電気式センサで構成されます。

降水センサは、雨の水滴一つ一つの衝撃を検知します。衝撃の信号は水滴の量に比例しますので、各水滴の信号は降水量に変換することができます。水滴以外の原因による信号を除去するために、最新のノイズフィルター技術が用いられています。

測定する項目は、降雨量、降雨強度、降雨時間です。水滴個々を検知できるため、降雨量と降雨強度の精度よい計算が可能になります。組み込まれた 10 秒ごとのアップデートによる現在の降雨強度は、データ要求 1 分前までの 1 分間期間における強度あるいは、自動降水メッセージとして送信される強度（降雨があった場合の迅速反応として、1 分の固定期間の代わりに、降雨が 10 秒ステップで続いた場合の最初の 1 分間に計算される）を示します。降雨のピーク強度は、リセットされて以降に計算された現在強度値の最大を示します。

さらに水滴とひょうの判別ができるので、降ひょう量、降ひょう強度、降ひょうの持続時間を出すことができます。

降水センサは次の 4 モードで作動します。

- 開始／終了出力モード：
- 初の雨滴を確認するとトランスミッターは自動的に 10 秒間、降水メッセージを出力します。降水が続く間、このメッセージは出し続けられ、降水が終わると出力を停止します。
- 転倒マス式出力モード：
- このモードは、転倒マス型の雨量計の出力形式に合わせたものです。カウンターが 1 ユニット (0.1mm/0.01in) の増加を検知するたびに降水メッセージを出力します。

- 時間モード:
- 定められた一定の更新時間毎に、自動的に降水メッセージを出力します。
- ポーリングモード:
- 信号でデータ出力が指示された時だけ、降水メッセージを出力します。

降水センサ動作モードの詳細な情報は、113ページの 降水センサを参照してください。

## PTU(気圧、温度、湿度)測定原理

PTU モジュールには、気圧、温度、湿度測定用の各センサが内蔵されています。

気圧、温度、湿度センサの測定原理は、最新の RC 発振器および 2 個の標準コンデンサーに基づいており、これに対して各センサの容量が連続的に測定されます。WXT520 では気圧センサと湿度センサの温度依存性を補正しています。

PTU モジュールには以下が含まれています。

- 気圧測定用、静電容量式シリコン BAROCAP<sup>®</sup>センサ
- 温度測定用、静電容量式セラミック THERMOCAP<sup>®</sup>センサ
- 湿度測定用、静電容量式薄膜ポリマーHUMICAP<sup>®</sup>センサ

## ヒーティング機能(オプション)

降水センサの下と風向風速センサのトランスデューサー内側に取り付けられた加熱エレメントが、降雪や着氷からセンサをクリーンに保ちます。降水センサの下にヒーター制御用の温度センサ (Th) があり、温度を測定しています。Th は、周囲温度 (Ta) よりもかなり高温になる機器内部で測定されることに注意してください。

3 点の設定温度、+4°C、0°C、-4°C で、下記のようにヒーター電力をコントロールします。

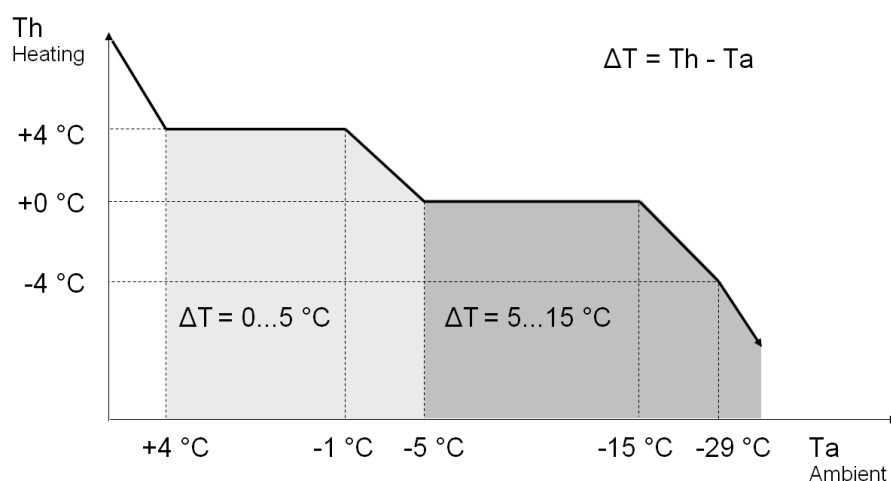


図9 ヒーター制御

以下の例は  $T_a$  が低下し始めるときのヒーティングの反応を示しています。

- $T_a$  が  $+4^{\circ}\text{C}$  以下に低下するとき、ヒーター使用可能。
- $T_h$  が  $+4^{\circ}\text{C}$  以上  $T_a$  が  $-1^{\circ}\text{C}$  以下のとき、ヒーター維持。
- $T_h$  が  $0^{\circ}\text{C}$  以上  $T_a$  が  $-15^{\circ}\text{C}$  以下のとき、ヒーター維持。

ヒーティング機能を停止している場合は、どの温度条件でもヒーターは入りません。119ページの 監視メッセージを参照してください。

### 注 記

ヒーティング機能が働いても、積雪によって風測定に一時的な障害が発生する場合があります。

このページは白紙です。

## 第4章 設 置

この章は、本製品の設置する際に必要な事項を記しています。

### トランスミッターの開梱

ウェザートランスミッターWXT520は、専用ボックスで届けられます。箱から機器を取り出す際は、ご注意ください。

#### 注 意

3本のプローブの先端には風向風速測定用のトランスデューサーが付いています。機器を落とすとトランスデューサーが破損するおそれがあります。プローブは曲がったり捻れたりすると調整が難しく、使用不可能になる場合があります。

## 設置場所の選定

周辺の状況を代表するデータを得るために、WXT520 の適切な設置場所を見つけることが重要です。設置場所は測定項目全般が代表されるポイントを選ぶ必要があります。

樹木や建物など付近に存在する物によって測定値が乱されない場所に設置してください。一般に、高さ(h)の物体の場合、最低  $10h$  の間隔をあけると風測定に大きな影響を与えません。マストから少なくとも半径  $150\text{m}$  の範囲が開放地となっている必要があります。28ページ 図 10 を参照してください。

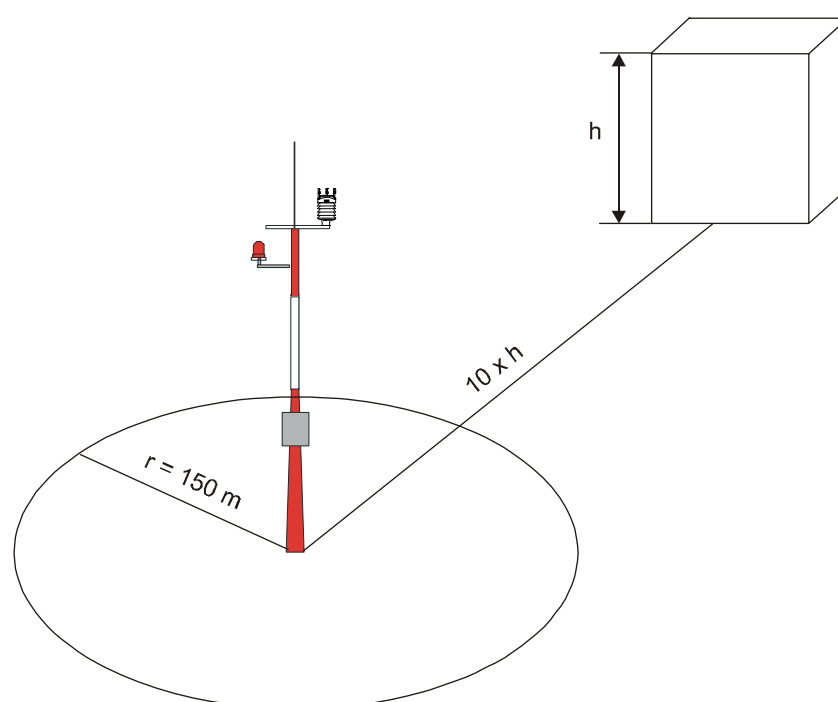


図 10 推奨するマスト設置場所

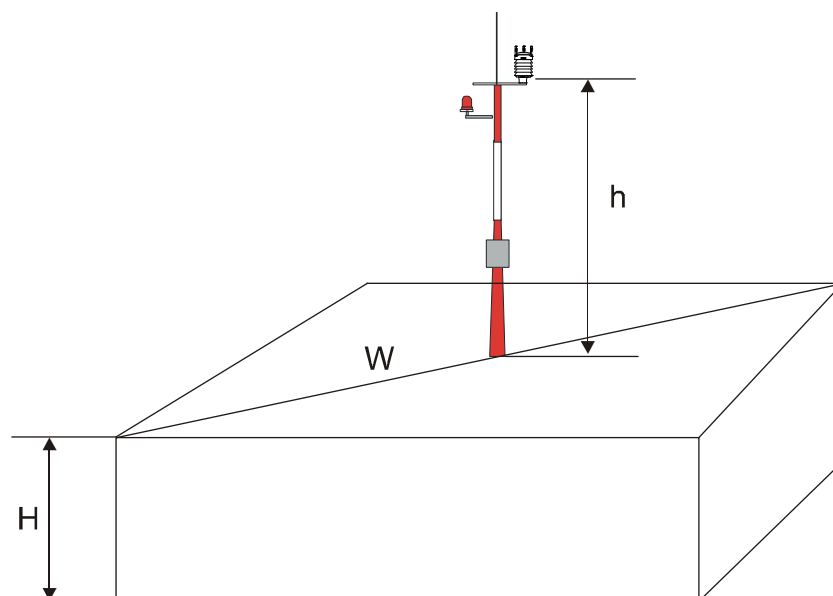


図 11 建物の屋上に設置されるマストの推奨高さ

建物の屋上に設置されるマストの推奨最短長(29ページ 図 11の文字hで示される部分)は、建物の高さ(H)の1.5倍です。対角線(W)が高さ(H)より小さい場合、マストの最短長は1.5Wになります。

### 注意

高い建物またはマストの最上部や開放された場所に設置した場合、落雷による被害を受けやすくなります。近隣への落雷が、機器内蔵サージプロテクターで抑制できないほどの高電圧サージを引き起こす場合もあります。

激しい雷雨が頻繁に発生する場所では、また長いケーブル配線(30m以上)が使用されている場合は特に、追加の保護対策が必要です。ヴァイサラでは、落雷の危険性が高い場所に設置する場合はWSP150またはWSP152などのサージプロテクターの使用を推奨しております。

### 警告

人体と機器を保護するために、先端が尖った避雷針をWXT520よりも1m以上高く設置してください。避雷針は、適用される規則に従って適切に接地してください。

## 設置手順

測定場所に WXT520 を設置し、位置を調整して、周辺機器と電源を接続します。

## 取付け

ウェザートランスミッター WXT520 は、垂直ポールマスト、あるいは水平クロスアームのいずれにも取付けることができます。WXT520 をポールマストに取付ける場合は、取付けを容易にするオプションの取付けキットを使用することができます。このキットを使用すれば、方向調整は最初に取り付ける時のみで済みます。

取付け用オプションの各々について、以下のセクションで説明します。

<b>注 記</b>	WXT520 は、垂直に設置してください。
------------	-----------------------

### 垂直ポールマストへの取付け

1. ネジカバーを外し、WXT520 をポールに挿し込んでください。
2. 底面の矢印マークが北を指すようにトランスミッターの向きを調整します。
3. 同梱されているネジを締め、ネジカバーを戻します。

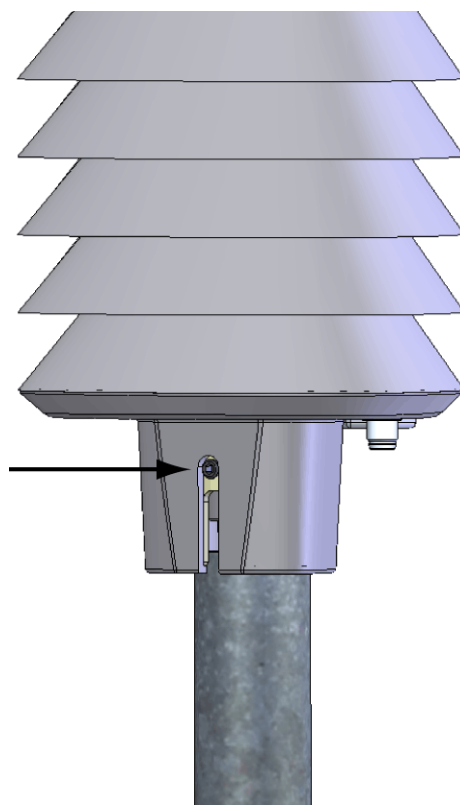


図 12 留めネジの場所

### 取付けキットによる取付け(オプション)

1. 取付けキットのアダプターを、トランスミッター下部に図のように挿入します。
2. アダプターのスナップがロック位置に入ったと感じられるまで、底部内側でキットをしっかり回します。
3. アダプターをポールマストに取り付けます(留めネジをまだ締め込まないこと)。
4. 底面の矢印マークが北を指すようにトランスミッターの向きを調整します。
5. アダプターをポールマストにしっかり固定するため、取り付けアダプターの留めネジを締め込みます。

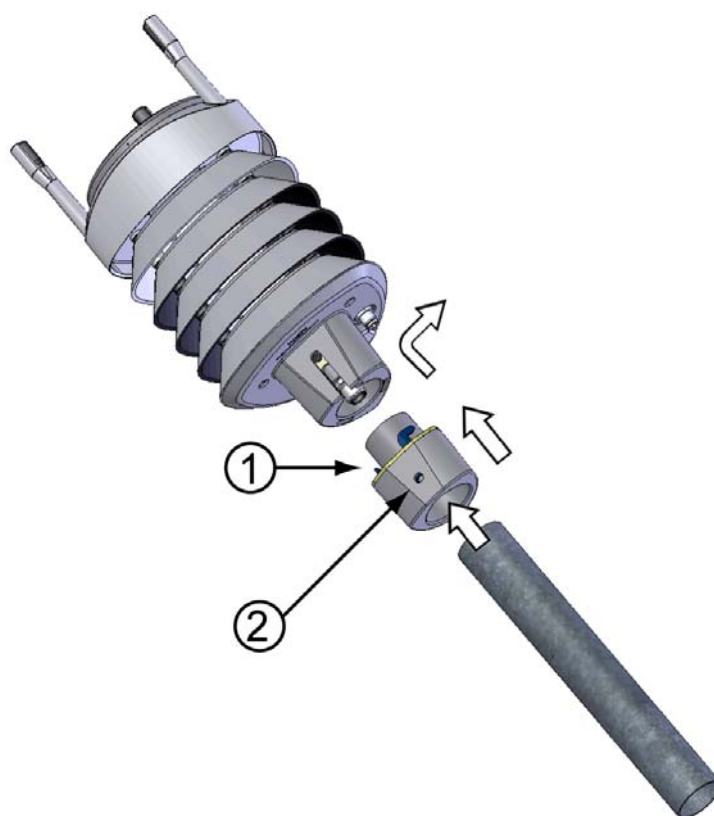


図 13 オプション取り付けキットによるポール取り付け

番号は、上の図に対応します。

1 = 取り付けキット

2 = 固定ネジ(同梱)

**注 記**

WXT520 をポールから取り外すときは、トランスミッターをカチッとなるまで回して取り付けキットから外します。トランスミッターを再取り付けする場合、方向調整の必要はありません。

### 水平クロスアームへの取り付け

1. ネジカバーを外します。
2. 水平クロスアームの向きを南北方向に調整します。37ページ WXT520 の方向調整を参照してください。クロスアームの向きを調整ができない場合は、風向の補正を行ってください。38ページの 風向の補正を参照してください。
3. 取り付けボルト (M6 DIN933) とナットを用いて、図のようにトランスミッターをクロスアームに取り付けます。34ページの 図 14 と 図 15 を参照してください。

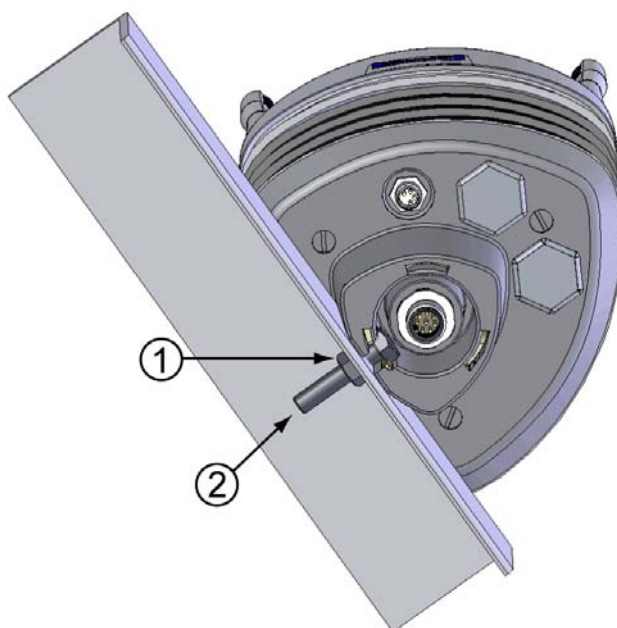


図 14 WXT520 をクロスアームに取り付け

番号は、上の図に対応します。

- 1 = ナット(M6 DIN934)
- 2 = 取り付けボルト(M6 DIN933)

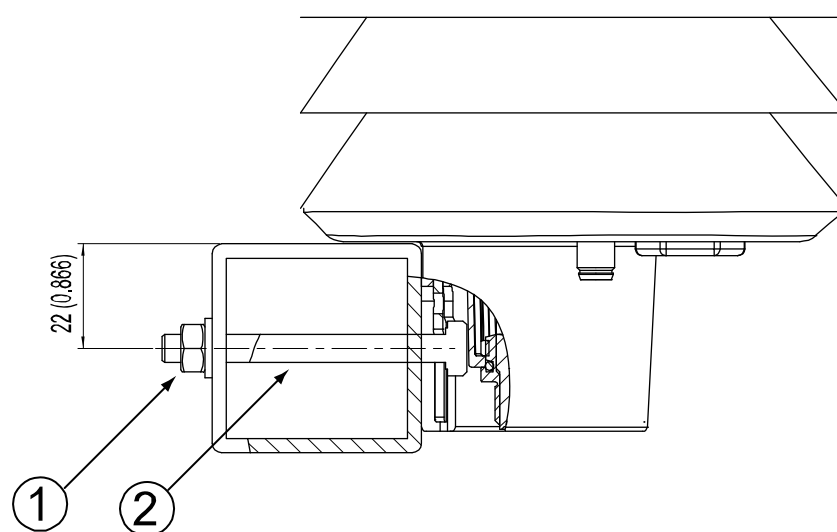


図 15 クロスアーム取り付けボルトの配置

番号は、上の図に対応します。

- 1 = ナット(M6 DIN934)
- 2 = 取り付けボルト(M6 DIN933)

## WXT520 の接地

WXT520 を接地する一般的な方法としては、しっかりと接地接続されたマストまたはクロスアームに取り付けます。接地は固定ネジ(または取り付けボルト)経由でとられるため、接地接続を確実に行う必要があります。取り付け箇所の表面が塗装されていたり、良好な電氣的接続を損なう何らかの仕上げ処理がなされたりしている場合は、ブッシングおよびグランディングキットとケーブルを使用して良好な接地接続を確保してください。

### ブッシングと接地キットを使用した接地

必要な場合は、固定ネジから接地点までアースケーブルにより接続します。そのためにブッシングおよびグランディングキット(ヴァイサラ 注文コード:222109)が用意されています。このキットには、長い固定ネジ 1 本、ナットとワッシャー各 2 個、および接地ケーブル用のコネクタ 1 個が含まれます。組み立てと取り付け方法については、35 ページ 図 16 を参照してください。

このキットに接地ケーブルは含まれていません。16mm<sup>2</sup>(AWG 5)導線を使用して、良好な接地接続をとってください。

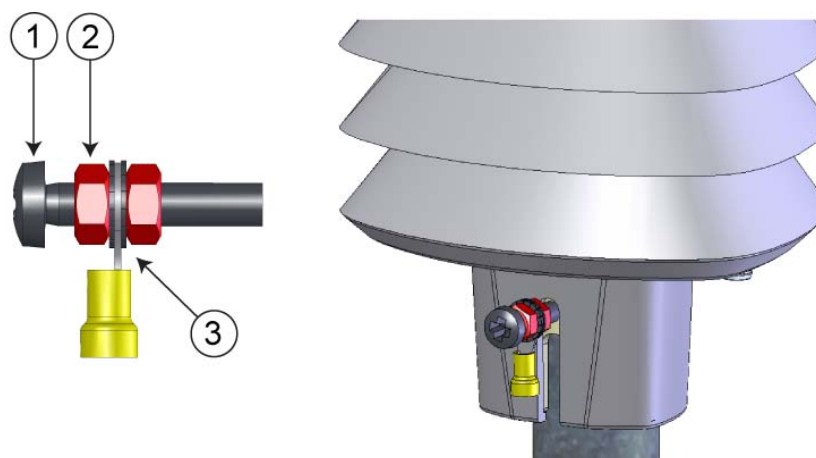


図 16 ブッシングと接地キットを使用した接地

番号は、上の図に対応します。

- 1 = 固定ネジ(同梱)
- 2 = ナット
- 3 = 2個のワッシャーにはさまれた端子

### 船舶用接地ジャンパー

WXT520 は船舶使用時も正しく接地されていなければなりません。船体に接地している場合、WXT520 内の接地ジャンパーを外す必要があります。ジャンパーを外すと、信号接地はシャーシ接地から DC 絶縁されますが(> DC500V、船舶 EMC 仕様を満たす)AC サージ電流は流れたままのため、WXT520 が過渡過電圧に耐えることができます。

ジャンパーは、トランスミッター内部の、ネジ端子と同じコンポーネントボード上にあります。36ページ 図 17にジャンパー位置が示してあります。

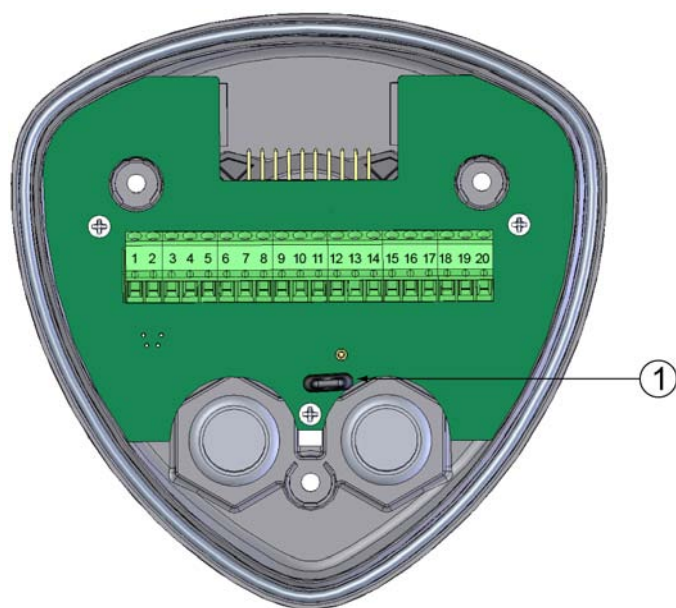


図 17 接地ジャンパー設定

番号は、上の図に対応します。

1 = 接地ジャンパー(船舶使用時に取り外す)

ジャンパーを外すには、トランスミッターを開けます。ネジ端子の操作が必要な場合、ジャンパーも外す必要があります。

1. WXT520 下部にある 3 本の長いネジを弛めます。
2. トランスミッターの底部を引き出します。
3. 接地ジャンパーを PCB から外します。
4. 底部を元に戻して 3 本のネジを締めます。ラジエーションシールドがまっすぐになるまで、ネジを完全に締めないでください。ラジエーションシールドが完全にはまったらネジをきちんと閉めてください。締め過ぎないように注意してください。

## WXT520 の方向調整

方向調整のために、トランスミッターの底面に矢印および **North** の文字が記されています。この矢印が北を指すように、WXT520 の向きを調整します。

風向は地理学的な子午線上の真北でも、磁針が示す磁北でも基準にできます。地磁気偏角は真北と磁北との差を角度で表したものです。地磁気偏角は時間と共に変化しますので、偏角の源点は現在のものを示します。

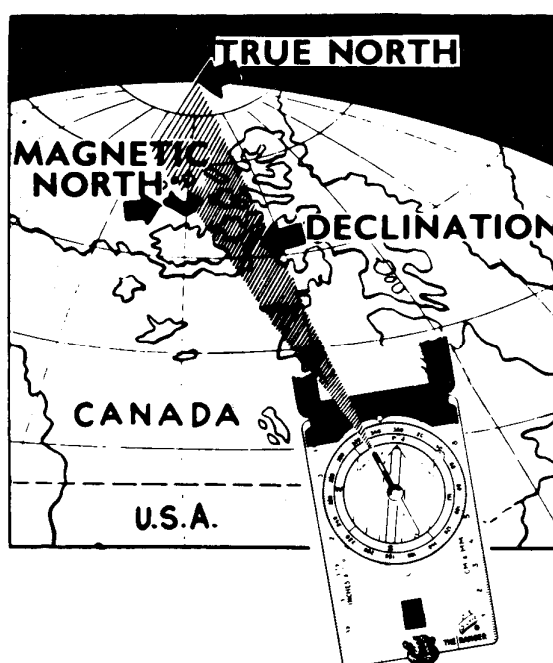


図 18 磁気偏角を示すスケッチ

### コンパス調整

WXT520 の調整は次のように行います。

1. WXT520 がすでに取付けられている場合は、トランスミッター下部の留めネジを弛めて、回りやすくします。
2. WXT520 のトランスデューサーヘッドが正確にコンパスと一致し WXT520 底面の矢印が北を指すように、磁気コンパスを使用して決めます。
3. 底面の矢印が正確に北を指すように調整した後、トランスミッター下部の留めネジを締め込みます。

## 風向の補正

底面の矢印を北に合わせる方法だけでは WXT520 を調整できない場合は、風向補正を行います。この場合、真北からの偏角を WXT520 に入力しなければなりません。

1. トランスミッターを取り付けます。30ページの取付けの項を参照してください。
2. 北をゼロとしたアライメントからの偏角を決めます。北を示す線からの方向を±の記号を付けて表します。(例図を参照)
3. 風メッセージ作成コマンド aWU、D (風向補正) を用いて、偏角の値を入力します。103ページの設定のチェック (aWU) を参照してください。
4. WXT520 は変更したゼロアライメントに基づいた風向データを出力します。

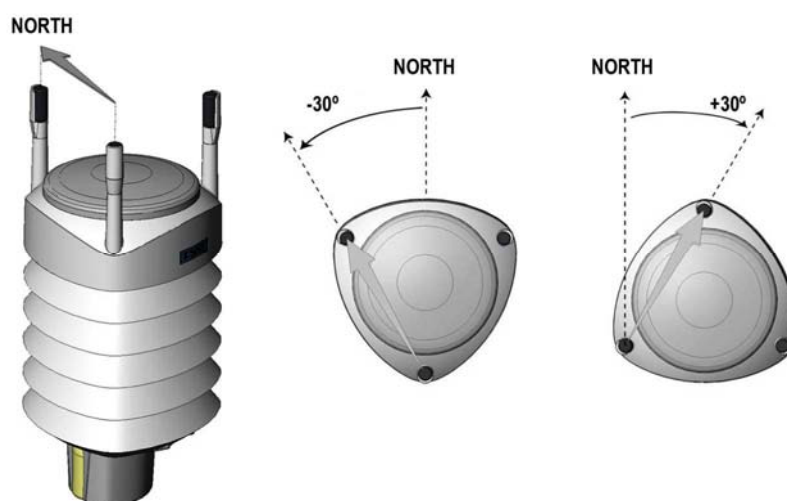


図 19 風向の補正

## 第5章

# 配線と電源管理

この章では、シリアルインターフェイス及び電源の接続方法、消費電力の管理について記しています。

シリアルインターフェイスは RS-232、RS-485、RS-422、SDI-12 から選択できます。いずれも内蔵のネジ端子、あるいは 8 ピン M12 コネクタでケーブルを接続することができます。ただし、同時に 2 種類のシリアルインターフェイスを接続することはできません。

### 注 意

トランスミッター底面のケーブル穴は、ゴム製六角プラグでカバーされています。ケーブルグランド(ブッシングおよびグランディングキットに付属)を使用しない場合は、ケーブル穴のカバーを付けたままにしておいてください。

## 電 源

供給電源の電圧は、5～32VDC です。

平均的電流消費については、40ページの 図 20のグラフを参照してください。最小消費のグラフは、SDI-12 スタンドバイモードに対するものです。

入力電源は、60mA(@12V)、または 100mA (@6V)の瞬間電流スパイクを 30 ミリ秒の間、供給できなければなりません。これは風センサ(計測時)により 4Hz のタイミングで消費されます。

(103ページを センサとデータメッセージの設定を参照してください。)  
平均消費電力は、風のサンプリングレートの割合により変動します。  
風の計測が一番多くの電力を消費します。

平均的な使用の場合、消費電力は約 10mA以下になります。電圧値  
が高い場合、電流値は低くなります。(40ページの 図 20参照)。

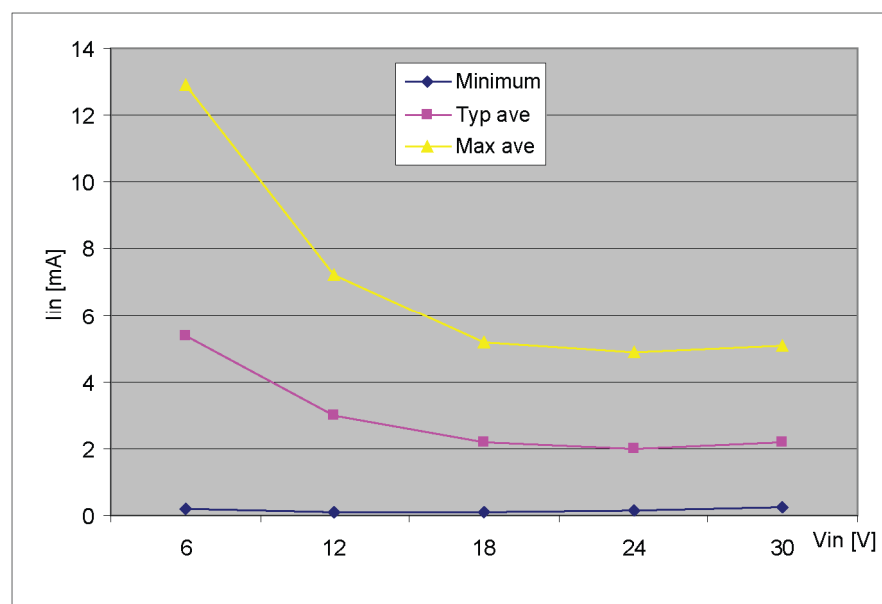


図 20 平均的消費電力(4Hz 風センササンプリング)

ヒーター用電力  $V_{h+}$ (下記タイプ選択)

- 5~32VDC;
- AC、p-p 波高値最大 84V
- 全波整流 VAC、最大ピーク電圧 42 V<sub>p</sub>

標準直流電圧のレンジは下の通りです。

- 12VDC±20%(最大 1.1A)
- 24VDC±20%(最大 0.6A)

最大ヒーティング電源は、電圧 15.5V と 32V で得られます。

典型的にはヒーター用電圧 15.7VDC に対して、WXT520 は 12VDC  
および 24VDC の電源と類似の電力消費を行うようにヒーターエレ  
メントの組み合わせが自動的に変更されます。入力抵抗(R<sub>in</sub>)は、16V  
以上では急激に増大します。(下図を参照してください)

推奨レンジは次の通りです。

- $68V_{p-p} \pm 20\%$  (最大 0.6A)、AC において
- $34V_{p-p} \pm 20\%$  (最大 0.6A)、f/w 整流 AC において

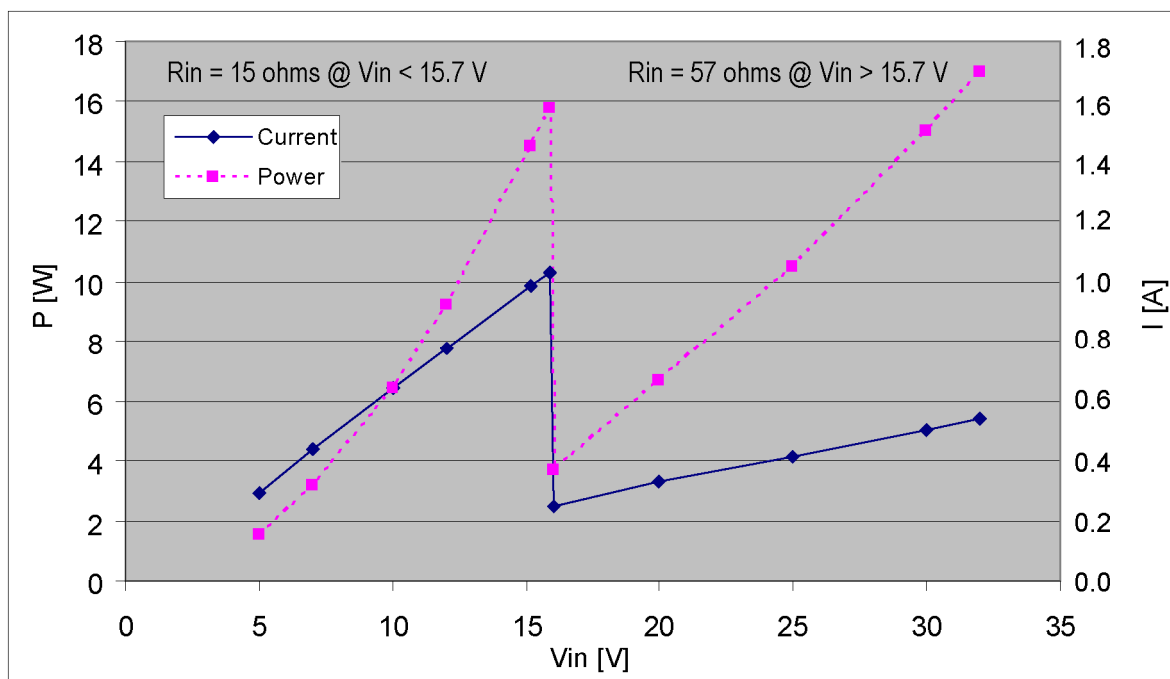


図 21 ヒーター用電圧と電力

### 注意

いかなる場合も規定の最大定格電圧を超えないように、電源電圧は必ず、無負荷状態でチェックしてください。

### 警告

結線時は電圧が掛かっていないケーブルのみ接続してください。

## 8ピンM12コネクタを使用した配線

### 外部配線

8ピンM12コネクタが装備されている場合は、コネクタはトランスミッター底部にあります。17ページの 図 4を参照。トランスミッターの外部から見たコネクタのピン配置は、下図のようになっています。

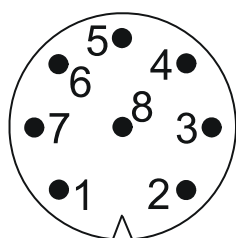


図 22 8ピン M12 コネクタのピンアサイン

8ピン M12 コネクタのピン接続および対応するケーブル (オプション、2/10m) の色を下の表に示します。

表 1 WXT520 シリアルインターフェイスと電源用ピン配置

電線の色	M12 ピン#	初期設定の配線			RS422 結線
		RS-232	SDI-12	RS-485	RS-422
青	7	データ 出力 (TxD)	データ入/出力 (Tx)	データ-	データ入力 (RX-)
グレイ	5	-	-	データ+	データ 入力 (RX+)
白	1	データ 入力 (RxD)	データ入/出力 (Rx)	-	データ 出力 (TX-)
緑	3	GND データ用	GND データ用	-	データ 出力 (TX+)
ピンク	6	GND Vh+用	GND Vh+用	GND Vh+用	GND Vh+用
黄	4	Vh+ (加温)	Vh+ (加温)	Vh+ (加温)	Vh+ (加温)
赤	8	GND V 入力+ 用	GND V 入力+ 用	GND V 入力+ 用	GND V 入力+ 用
茶	2	V 入力+ (作動)	V 入力+ (作動)	V 入力+ (作動)	V 入力+ (作動)

信号名の受信データ(RxD)および送信データ(TxD)は、WXT520 から見たデータの流れを示しています。

"初期設定の配線" および "RS-422 配線"については、配線図をご覧ください。

## 内部配線

8ピンM12コネクタはRS-232、SDI-12とRS-485用にデフォルトで配線されます。4線式RS-422は別の配線を使用します(42ページの表1を参照してください)。M12コネクタの結線を変更する場合は、下記の図を参照してください。

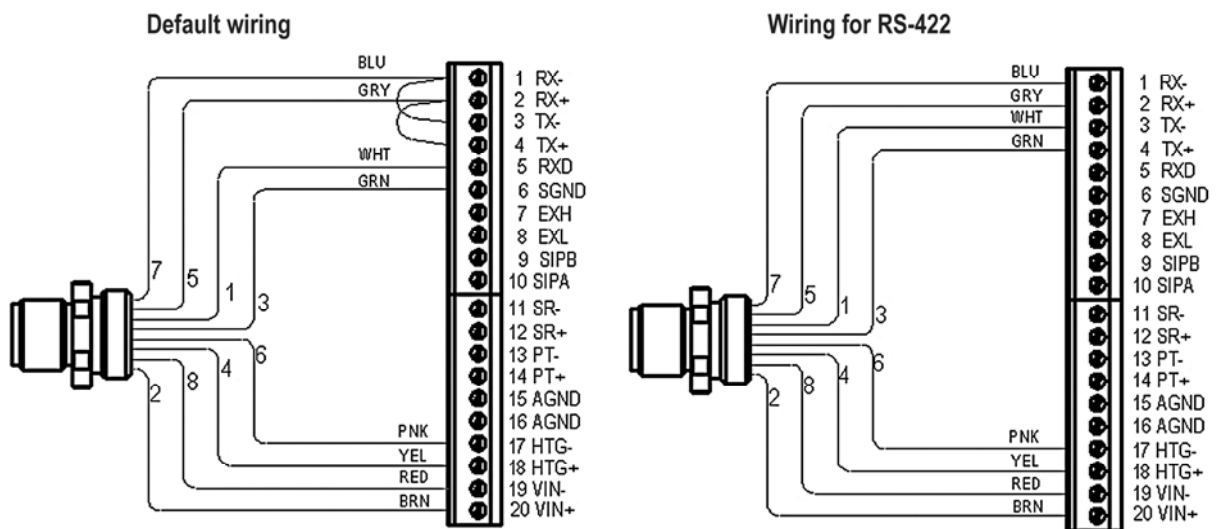


図 23 内部配線

RS-232 インターフェイスは、標準的な PC シリアルポートを使用して、M12 コネクタを通してアクセスできます。M12 コネクタでは Rx と Tx のラインが分離されているので SDI-12 インターフェイスも同様にアクセスすることができます。

### 注 記

真の SDI-12 ラインは Rx と Tx の配線を連結 (WXT520 の外側で) する必要があります。次のセクションにあるインターフェースの結線図をご覧ください。

RS-485 と RS-422 インターフェイスを双方向で使用する場合は、PC と WXT520 の間に適切なアダプターモジュールが必要です。テスト目的では、いずれのインターフェースでも逆向き出力 (ネジ端子ピン #3 Tx-) は PC の受信データラインで直接に読み取ることができます。この場合、PC シリアルポートへの信号グラウンドは、ネジ端子ピン

#6 SGND (テスト目的では、ピン#19 VIN-でもできます)から取り出します。

設定作業では、サービスポート (RS-232/19200、8、N、1) 固定が便利です。51ページの通信プロトコルと17ページの図4参照)。

## ネジ端子を使用した配線

1. WXT520 下部にある3本の長いネジを弛めます。
2. トランスミッターの底部を引き出します。
3. トランスミッター下部を元の位置に戻し、3本のネジを締め込みます。ケーブルグランドは、オプションのブッシングおよびグラウンディングキット (注文コード 222109) に含まれています。
4. 45ページの表2に従って結線します。
5. 底部を元に戻して3本のネジを締めます。ラジエーションシールドがまっすぐになるまで、ネジを完全に締めないでください。ラジエーションシールドが完全にはまったらネジをきちんと閉めてください。締め過ぎないように注意してください。

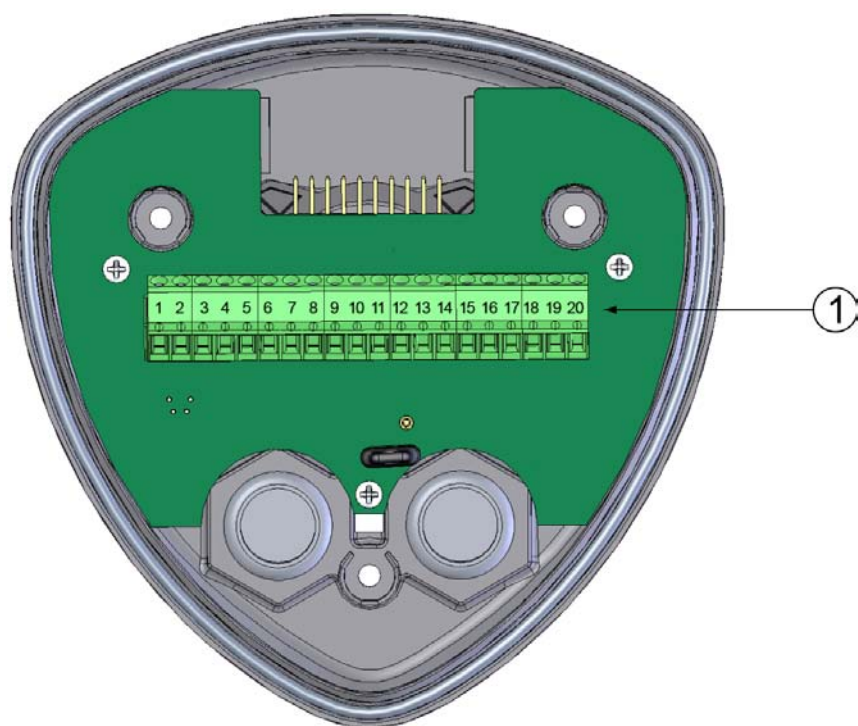


図 24 ネジ端子ブロック

番号は、上の図に対応します。

1 = ネジ端子

表 2 WXT520 シリアルインターフェイスと電源用ネジ端子ピン配置

ネジ端子ピン	RS-232	SDI-12	RS-485	RS-422
1 RX- (受信-)	-	-	データ-	データ入力 (RX-)
2 RX+ (受信+)	-	-	データ+	データ入力 (RX+)
3 TX- (発信-)	データ出力 (TxD)	データ入/出力 (Tx)	データ-	データ出力 (TX-)
4 TX+ (発信+)	-	-	データ+	データ出力 (TX+)
5 RXD (受信 D)	データ入力 (RxD)	データ入/出力 (Rx)	-	-
6 SGND	GND データ用	GND データ用	-	-
17 HTG- :ヒーター電源(-)	GND Vh+用	GND Vh+用	GND Vh+用	GND Vh+用
18 HTG+ :ヒーター電圧(+)	Vh+(加温)	Vh+(加温)	Vh+(加温)	Vh+ (加温)
19 VIN- (入力電圧-)	GND V 入力+用	GND V 入力+用	GND V 入力+用	GND V 入力+用
20 VIN+ (入力電圧+)	V 入力+ (作動)	V 入力+ (作動)	V 入力+ (作動)	V 入力+ (作動)

**注 記**

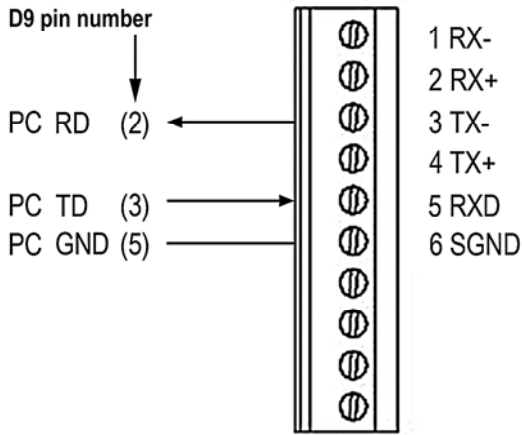
SDI-12 モードでは、2 本のデータ通信線は、ネジ端子または WXT520 の外部で組み合わされてなければいけません。

**注 記**

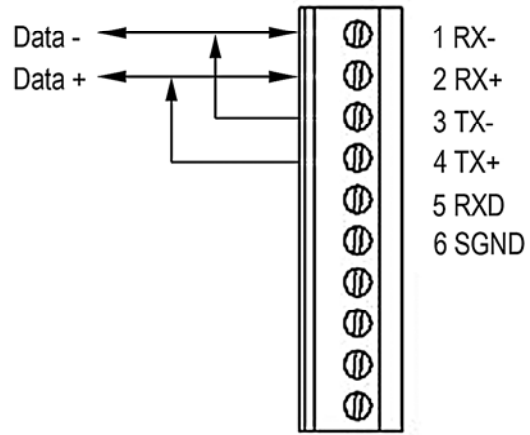
2 線式 RS-485 通信モードでは、ピン 1-3 と 2-4 の間に連絡用ジャンパーが必要です。RS-422 モードでは、ジャンパーを外す必要があります。他のモードでは、ジャンパーの有無による問題はありません。

# データ通信インターフェース

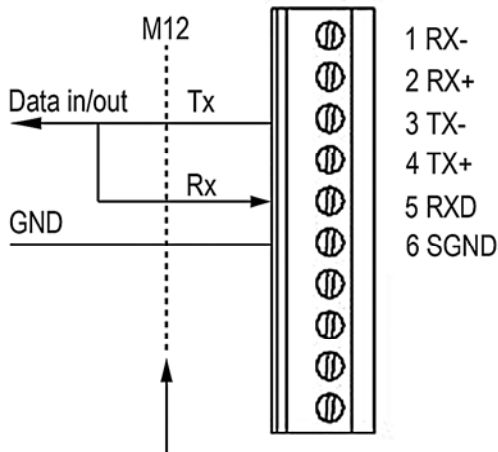
## RS-232



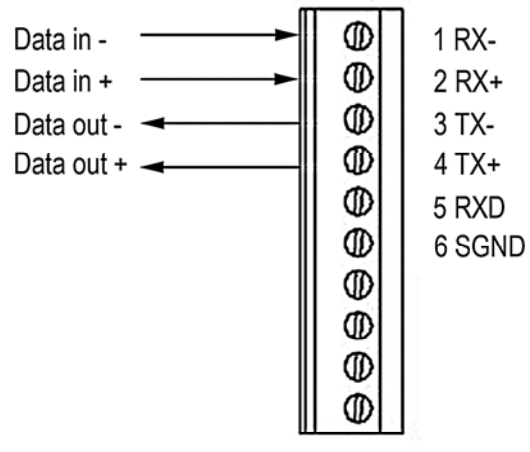
## RS-485



## SDI-12



## RS-422



At this point, with separate Rx and Tx, the interface can be accessed with a PC (1200, 7/E/1).

図 25 データ通信インターフェース

RS-485 および RS-422 インターフェースでは、データレートが 9600bp 以上で距離が 600m 以上の場合、終端抵抗をラインの両端に使用する必要があります。抵抗値は 100~180Ω が適切です。抵抗器は RX-から RX+, および TX-から TX+に接続されます (RS-485 では抵抗 1 個だけが必要です)。

終端抵抗はデータ転送中かなりの電力を消費します。低電力消費しか許されない場合は、0.1 μ F のコンデンサーを各終端抵抗と直列に接続する必要があります。

RS-485 インタフェースは 4 線式で使用できます。(RS-422 として)RS-485 と RS-422 の基本的な違いはそれらのプロトコルです。すなわち、RS-485 モードで、送信中だけ使用可能ですが、RS-422 モードでは、送信機は絶えず可能状態です。(2 線式の場合におけるホスト送信を許容するために)

RS-232 の出力は、0～+4.5V の間で振れます。これは現在の PC 入力としては十分です。RS-232 ライン用の推奨できる長さは、1200 bp データレートに対して 100m です。これよりも高速レートの場合は、距離をより短くしなくてはなりません。

## 注 記

他のポーリング相手機器のある RS-485 バス上で WXT520 を使用する場合は、エラーメッセージ機能を常時無効にしてください。この設定をするには、次のコマンドを使用します。**0SU,S=N<cr>**

## 電源の管理

WXT520 の消費電力は、選択した動作モードや、プロトコル、データインタフェースのタイプ、センサの設定、および測定と出力の間隔などの要因によって大きく異なります。最低消費電力はネイティブ SDI-12 モードにおいて達成され、一般にスタンバイ状態で約 **1mW** になり(0.1mA @12V)、ASCII RS-232 または連続 SDI-12 モードではスタンバイで約 3mW になります。センサ測定がアクティブになっている場合、センサ自体の追加消費電力がスタンバイ電力に追加されます。

節電管理に役立ついくつかのヒントを以下に記載します。消費電流値はすべて **12V** 電源に対して定義されています。6V 電源の場合、当該値を 1.9 倍します。24V 電源の場合、当該値を 0.65 倍します(40 ページの 図 20 参照)。

- **風測定は**、明らかにシステムにおいて最も消費電力が多い操作です従って、風の出力方法によって消費電力が決まります。長期間の平均値が必要な場合、常時、風を測定する必要があるため、使用されている要求期間またはモードによる大きな違いは生じません。4Hz サンプルングレートで完全連続風測定を行った場合、スタンバイ電流より **2～5mA** 増加します(風およびその他の気象条件に依存)。しかし、2 分ごとに要求される 10 秒平均値の場合、消

費量は 12 分の 1 になります。1Hz サンプリングレートの場合は、さらに 4 分の 1 に減少します。

- **PTU 測定では**、スタンバイ消費電流より約 **0.8mA** 増加します。各 PTU 測定 1 回につき 5 秒かかります (ウォームアップ時間を含む)。これを使用して PTU の平均消費電流を推定できます。
- **降雨測定では**、スタンバイ消費電流より約 **0.07 mA** 増加します。1 個の分離された雨滴によってスタンバイ消費電流に **0.04mA** が追加され、この状態が約 10 秒間続きます (10 秒以内にさらに雨滴が検知されると継続する)。
- **ボーレート 4800 以上の ASCII RS-232 スタンバイ消費電流は**、通常 **0.24mA** です。ボーレートの設定が低い場合 (1200 または 2400 Bd)、消費電流は **0.19mA** より小さくなります。TX+/RX+ と TX-/RX- 間のジャンパー線により、さらに 0.02mA 増加します (2 線式 RS-485 モードに限り必要)。
- **ASCII RS-232 ポーリングモードと自動モードでは**、消費量は同じです。従って、自動メッセージを開始するよりもポーリングの処理時間が長いことを考えると、自動モードの方がやや経済的になります。ただし、降水自動送信モードを選択している場合、降雨によってメッセージの送信が起動し、サブモードの **M=R** と **M=C** が降雨状態で消費量を増加させる可能性があるため注意が必要です。
- **ASCII RS-232 データ通信では**、メッセージ送信中にスタンバイ消費電流より **1~2mA** 増加します。また、ホスト機器の入力 (データロガーまたは PC) が常時 TX ラインから電流を引き出す場合があることに注意してください。
- **RS-485 および RS-422 データインターフェースは**、RS-232 とほぼ同量の電流を消費します。しかし、データケーブルが長い場合、特に終端抵抗を使用している場合は、データ転送中の消費量が大きくなる可能性があります。これに対して、RS-485 ドライバーは非転送中に高インピーダンス状態になるため、アイドル状態でホスト入力によって電流が引き出されることはありません。
- **NMEA モードでは**、ASCII モードとほぼ同量の電流を消費します。
- **SDI-12 ネイティブモード (M=S,C=1) では**、スタンバイ消費電流が最低の約 **0.1mA** になります。RS-232 端子 (PC または同等の機器) で使用することも可能です。SDI-12 接続は 47 ページの 図 25 を参照してください。この場合、コマンドは SDI-12 書式でなければなりません。特別な改行信号は必要ありません。SDI-12 モードはポーリング専用です。

- **SDI-12 連続モード(M=R)**では、ASCII RS-232 モードとほぼ同量の電流を消費します。

**注 記**

ヒータ機能が有効の場合、SDI-12 ネイティブモードでは ASCII RS-232 モードとほぼ同量の電流を消費します。

ヒータがオンになると(またはヒータ作動温度になると)、動作電源から **0.08mA** の追加電流が引き出されます。

**注 記**

サービスモード中および/またはサービスポートから供給中は、メインポート(M12コネクタまたはネジ端子)から電源供給する場合、WXT520 は通常モードよりも **0.3~0.6mA** 多く電流を消費します。サービスポートから電源供給する場合、信頼できる動作に必要な最小電圧レベルは **6V** です。これは監視メッセージの供給電圧値にも表示され、Vs 値は実際の入力電圧よりも **1V** 低くなります。

## 第6章

# 接続オプション

本章はトランスミッターとの通信を構成するための指示を記しています。

## 通信プロトコル

WXT520 は電源を供給すれば、直ちにデータを出力します。各シリアルインターフェースに対応する通信プロトコルを下に示します。

表 3 利用可能な通信プロトコル

シリアルインターフェース	利用可能な通信プロトコル
RS-232	ASCII 自動およびポーリング NMEA 0183 v3.0 自動およびポーリング SDI-12 v1.3 連続測定
RS-485	ASCII 自動およびポーリング NMEA 0183 v3.0 自動およびポーリング SDI-12 v1.3 連続測定
RS-422	ASCII 自動およびポーリング NMEA 0183 v3.0 自動およびポーリング SDI-12 v1.3 連続測定
SDI-12	SDI-12 v1.3 連続測定

通信プロトコルは ASCII、NMEA0183、SDI-12 のうち、注文時の指定に従って設定されています。プロトコルその他の通信設定の確認、変更をする場合は、以下の項を参照してください。

**注 記**

RS-485 およびRS-422 インターフェースは標準的なPCでは直接アクセスできません。専用コンバーターが必要です。RS485 インターフェイスをアクセスする場合、USB RS232/RS485 ケーブルを使用してください。52ページの 接続ケーブルを参照してください。

**注 記**

RS-232 および SDI-12 は標準的な PC でアクセスできます。ただし SDI-12 では、データの入出力ラインが WXT520 内部で結合されていないことが必要です。

## 接続ケーブル

WXT520 の接続ケーブルオプションを下表に示します。USB ケーブルを使用すると、トランスミッターを標準 USB ポート経由で PC に接続できます。USB ケーブル接続によって、トランスミッターに動作電力を供給することもできます。USB ケーブルはヒーティングへの電源供給には使用できません。

表 4 接続オプション

ケーブル名	センサ下端のコネクタ	ユーザー側のコネクタ	注文コード
USB サービスケーブル(1.4m)	M8 メス	USB タイプ A	220614 (Vaisala 設定ツールソフトウェアに含まれる)
WXT510/WMT50 用 USB サービスケーブルアダプター	WXT510/WMT50 サービスコネクタ	M8 オス	221523
USB RS232/RS485 ケーブル (1.4m)	M12 メス	USB タイプ A	220782
2m ケーブル	M12 メス	コネクタなし、オープンエンドワイヤー	222287
10m ケーブル	M12 メス	コネクタなし、オープンエンドワイヤー	222288
10m 延長ケーブル	M12 オス	M12 メス	215952
40m ケーブル	コネクタなし、オープンエンドワイヤー	コネクタなし、オープンエンドワイヤー	217020

**注 記**

USB RS232/RS485 ケーブルを常時接続して使用する場合、USB ポート経由で PC にサージが侵入するのを防止するため、WSP152 サージプロテクターを付けることを推奨します。

## USBケーブル用ドライバーのインストール

USB ケーブルの使用に先立ち、使用している PC に、付属の USB ドライバーをインストールする必要があります。ドライバーをインストールする際には、画面に表示されるセキュリティに関する事項に同意しなければなりません。本ドライバーは Windows 2000、Windows XP、Windows Server 2003、および Windows Vista に対応しています。

1. USB ケーブルが接続されていないことを確認します。既に接続されている場合はケーブルを取り外します。
2. ケーブルに同梱のメディアを挿入するか、または [www.vaisala.com](http://www.vaisala.com) からドライバーをダウンロードします。
3. USB ドライバーのインストールプログラム (setup.exe) を実行し、インストールのデフォルト設定をそのまま使用します。ドライバーのインストールには数分間かかる場合があります。
4. ドライバーのインストールが完了したら、USB ケーブルを使用する PC の USB ポートに接続します。Windows が新しい機器を検出し、自動的に該当するドライバーを使用します。
5. インストール時に当該ケーブル用の COM ポートが予約されています。Windows のスタートメニューにインストールされている **Vaisala USB Instrument Finder** プログラムを使用して、ポート番号とケーブルの状態を確認します。Windows Device Manager の **Ports** セクションにも、予約されたポートが表示されます。

各端末プログラムの設定には、必ず正しいポートを使用してください。Windows は個々のケーブルを異なる機器として認識し、新しい COM ポートを予約します。

通常の使用では、ドライバーをアンインストールする必要はありません。ただし、ドライバーファイルとすべてのヴァイサラ USB ケーブル機器を削除したい場合は、Windows コントロールパネルの **プログラム** の追加と削除 (Windows Vista の場合は **プログラムと機能**) から **Vaisala USB Instrument Driver** の登録をアンインストールします。

## サービス接続

USB サービスケーブルには M8 コネクタ用スナップ式のコネクタがあります。サービスケーブルの接続は、機器設定の確認と変更を行ってください。設定の変更は設定ツールもしくは PC ターミナルプログラムを使用します。

USB サービスケーブルはサービスパック 2 に入っています。140 ページの表 22 を参照してください。サービスケーブルの写真は、18 ページの図 6 を参照してください。

サービスポートと PC を接続する場合は USB サービスケーブルを使用します。サービスポートの設定は自動的に RS-232/19200,8,N,1 に設定されます。同時に、M12 コネクタとネジ端子のメインシリアルポートは使用できません。

1. お使いの PC の USB ポートとトランスミッター底面の M8 サービスポートコネクタを USB サービスケーブルで接続します。17 ページの図 4 を参照してください。
2. Vaisala 設定ツールまたは、ターミナルプログラムを開きます。
3. USB ケーブル用 COM ポートを選択し、以下の通信初期設定を選択してください: 19200、8、N、1
4. 設定ツールまたはターミナルプログラムを使用して、必要な構成変更を行ってください。ターミナルソフトで設定変更を行う場合は、55 ページの通信設定コマンドを参照してください。
5. サービスケーブルを取り外すとき、トランスミッターを抑えながらスナップ式コネクタを引いてください。コネクタの接続がきつい場合は、あまり強く引っ張らないでください。トランスミッターの向きが変わる恐れがあります。

### 注 記

通信設定変更は、メンテナンスケーブルを外すか、またはトランスミッターをリセットすると有効になります。

サービス接続中設定が変更されなかった場合、サービスケーブルが外された時点で、オリジナルメインポート設定 (M12 とネジ端子) に戻ります。

## M12 ボトムネジまたはネジ端子接続

M12 の下端コネクタまたはネジ端末を介して機器設定の確認/変更を行なうこともできます。その際には機器の通信設定を知っていて機器とホスト間の適切なケーブルを使う必要があり、必要な場合にはコンバーター(たとえばホストが PC の場合には、RS-485/422 から RS-232 への変換)を使わなければなりません。工場設定は下記のとおりです：

表 5 M12 ネジ端末接続用シリアル通信初期設定

シリアルインターフェース	シリアル設定
SDI-12	1200 baud、7、E、1
RS-232、ASCII	19200 baud、8、N、1
RS-485、ASCII	19200 baud、8、N、1
RS-422 ASCII	19200 baud、8、N、1
RS-422 NMEA	4800 baud、8、N、1

## 通信設定コマンド

### 注 記

以下の説明では、入力すべきコマンドは標準体文字で、トランスミッターの応答は斜体文字で表記します。

## 現在の通信設定を確認する (aXU)

このコマンドを使って WXT520 の現在の通信設定を確認できます。

ASCII および NMEA 0183 でのコマンド書式: **aXU<cr><lf>**

SDI-12 の場合のコマンド書式: **aXXU!**

ここで

a	=	機器アドレス、次の文字が使用可能:0(初期設定)~9、A~Z、a~z
XU	=	ASCII および NMEA0183 での設定コマンド
XXU	=	SDI-12 での設定コマンド
<cr><lf>	=	ASCII および NMEA 1813 の場合のコマンド
!	=	SDI-12 の場合のコマンド終端記号

**ASCII と NMEA 0183 での応答例:**

*aXU,A=a,M=[M],T=[T],C=[C],I=[I],B=[B],D=[D],P=[P],S=[S],L=[L],N=[N],V=[V]<cr><lf>*

**SDI-12 での応答例:**

*aXXU,A=a,M=[M],T=[T],C=[C],I=[I],B=[B],D=[D],P=[P],S=[S],L=[L],N=[N],V=[V]<cr><lf>*

### 注 記

監視データメッセージにId情報フィールドを追加して、トランスミッターのアドレスの他に識別情報を入力することができます。119ページの監視メッセージを参照してください。この情報フィールドは工場設定の一部として設定されます。(161ページの一般機器設定を参照してください)。これを変更する場合は設定ツールを使用しなければなりません。

## 設定フィールド

<b>a</b>	=	機器アドレス
<b>XU</b>	=	ASCII および NMEA 0183 での設定コマンド
<b>XXU</b>	=	SDI-12 での設定コマンド
<b>[A]</b>	=	アドレス:0(初期設定)~9、A~Z、a~z
<b>[M]</b>	=	通信プロトコル: A = ASCII、自動 a = ASCII、CRC 自動 P = ASCII、ポーリング p = ASCII、CRC ポーリング N = NMEA 0183 v3.0、自動 Q = NMEA 0183 v3.0、問い合わせ(=ポーリング) S = SDI-12 v1.3 R = SDI-12 v1.3 連続測定
<b>[T]</b>	=	テストパラメーター(テスト目的のみ)
<b>[C]</b>	=	シリアルインターフェース:1 = SDI-12、2 = RS-232、 3 = RS-485、4 = RS-422
<b>[I]</b>	=	複合データメッセージの自動応答時間:1~3600 秒、0 = 自動応答無し
<b>[B]</b>	=	ボーレート: 1200、2400、4800、9600、19200、 38400、57600、115200
<b>[D]</b>	=	データビット:7/8
<b>[P]</b>	=	パリティ: O = 奇数、E = 偶数、N = なし
<b>[S]</b>	=	ストップビット:1/2
<b>[L]</b>	=	RS-485 ライン遅延:0~10000ms ポーリングコマンドの最終文字と WXT520 からの応 答メッセージの先頭文字の間の遅延時間を設定す る。この時間内では、ラインの割り当てはない。 ASCII ポーリングと NMEA 0183 ポーリングで有 効。RS-485(C=3)が選択された場合に有効。
<b>[N]</b>	=	機器名: WXT520 (読み取り専用)
<b>[V]</b>	=	ソフトウェアバージョン: 例えば、1.00 (読み取り専 用)
<b>&lt;cr&gt;&lt;lf&gt;</b>	=	応答終端記号

**注 記**

SDI-12 v1.3 標準版の機能のすべてを活用するために利用できるモードが SDI-12 には 2 種類あります。

SDI-12 モード(**aXU,M=S**)は低電力モードで、測定とデータ出力は要求したときのみ行われます。

I連続測定SDI-12 モード (**aXU,M=R**)の場合は、ユーザーにより設定更新された時間間隔で変換器が内部測定を実施します。103ページをセンサとデータメッセージの設定を参照してください。データは要求されると出力されます。

**例(ASCII および NMEA 0183 の場合、機器アドレス 0):**

`0XU<cr><lf>`

`0XU,A=0,M=P,T=0,C=2,I=0,B=19200,D=8,P=N,S=1,L=25,  
N=WXT520,V=1.00<cr><lf>`

**例(SDI-12、機器アドレス 0):**

`0XXU!0XXU,A=0,M=S,T=0,C=1,I=0,B=1200,D=7,P=E,S=1,L=25,  
N=WXT520,V=1.00<cr><lf>`

## 通信設定を変更する (aXU)

下記コマンドを使って設定変更できます。57ページの 設定フィールドを参照してください。設定事項に適切な数値/文字を入れてください。下記の例も参照ください。

ASCII および NMEA 0183 でのコマンド書式:

**aXU,A=x,M=x,C=x,I=x,B=x,D=x,P=x,S=x,L=x<cr><lf>**

SDI-12 の場合のコマンド書式:

**aXXU,A=x,M=x,C=x,I=x,B=x,D=x,P=x,S=x,L=x!**

ここで

A、M、C、 = 通信設定フィールド 57ページ 設定フィールド参照  
I、B、D、P、

S,L

x = 設定用の入力値

<cr><lf> = ASCII および NMEA 1813 の場合のコマンド終端  
記号

! = SDI-12 の場合のコマンド終端記号

## 注 記

シリアルインターフェースおよび通信プロトコルを変更する場合は、  
下記に注意してください:

シリアルインターフェースごとに、39ページの 配線と電源管理に記載  
された固有のワイヤリングとジャンパーの設定が必要です。

最初にシリアルインターフェースのフィールド C を変更し、次に通信  
プロトコルのフィールド M を変更します。

シリアルインターフェースを SDI-12 (C=1) に変更すると、ボーレート  
設定は 1200、7、E、1 に、通信プロトコルは SDI-12 (M=S) に、自動  
的に変更されます。

## 注 記

通信パラメーターの変更を有効にするためにトランスミッターをリセッ  
トするには、メンテナンスケーブルを外すか **Reset** コマンド (**aXZ**) を使  
います。62ページリセット (**aXZ**) を参照してください。

例(ASCII および NMEA 0183 の場合、機器アドレス 0) :

機器アドレスを 0 から 1 に変更:

```
0XU,A=1<cr><lf>
```

```
1XU,A=1<cr><lf>
```

変更した設定の確認:

```
1XU<cr><lf>
```

```
1XU,A=1,M=P,T=1,C=2,I=0,B=19200,D=8,P=N,S=1,L=25,  
N=WXT520,V=1.00<cr><lf>
```

例(ASCII の場合、機器アドレス 0):

シリアルインターフェースの設定を、RS-232、ASCII ポーリング通信  
プロトコル、ボー設定 19200、8、N、1 から、RS-485、ASCII 自動プロ  
トコル、ボー設定 9600、8、N、1 に変更します。

実際の設定を確認します:

```
0XU<cr><lf>
```

```
0XU,A=0,M=P,C=2,I=0,B=19200,D=8,P=N,S=1,L=25,N=WXT520 ,  
V=1.00<cr><lf>
```

## 注 記

コマンド長が 32 文字を超えない範囲で、1 つのコマンドで複数のパ  
ラメーターを変更できます。変更しない設定項目は入力が必要あり  
ません。

ひとつのコマンドで複数の設定を変更します:

```
0XU,M=A,C=3,B=9600<cr><lf>
```

```
0XU,M=A,C=3,B=9600<cr><lf>
```

変更した設定の確認:

```
0XU<cr><lf>
```

```
0XU,A=0,M=A,T=1,C=3,I=0,B=9600,D=8,P=N,S=1,L=25,  
N=WXT520,V=1.00<cr><lf>
```

## 第7章

# データメッセージの取得

この章では、一般的なデータメッセージコマンドを説明します。

一般コマンドと通信プロトコルごとに固有のデータメッセージコマンドの項があります。

メッセージのパラメーター、単位、その他の設定を変更する場合は、103ページをセンサとデータメッセージの設定を参照してください。

### 注 記

コマンドは大文字で入力します。

### 注 記

メッセージのパラメーターは以下の通りです。

**Wind (M1):** Dn Dm Dx Sn Sm Sx

**PTU (M2):** Ta Tp Ua Pa

**Rain (M3):** Rc Rd Ri Hc Hd Hi Rp Hp

**Supv (M5):** Th Vh Vs Vr Id

**Comp (M):** Wind PTU Rain Supv (上記におけるパラメーター)

パラメーターの順番は固定されていますが、トランスミッターの設定をする際にはリストから任意のパラメーターを除外できます。

## 一般コマンド

エラーメッセージ機能がオフの場合(119ページの 監視メッセージ)には、WXT520 はASCIIおよびNMEA書式で入力された一般コマンドで応答メッセージは返しません。

### リセット (aXZ)

このコマンドは、機器のソフトウェアをリセットします。

ASCII および NMEA 0183 でのコマンド書式: **aXZ<cr><lf>**

SDI-12 の場合のコマンド書式: **aXZ!**

ここで

a	=	機器アドレス
XZ	=	リセットコマンド
<cr><lf>	=	ASCII および NMEA 1813 の場合のコマンド終端記号
!	=	SDI-12 の場合のコマンド終端記号

応答は通信プロトコルにより異なります。例を参照ください。

#### 例(ASCII):

0XZ<cr><lf>

0TX,Start-up<cr><lf>

#### 例(SDI-12):

0XZ!0<cr><lf> (=機器アドレス)

#### 例(NMEA 0183):

0XZ<cr><lf>

\$WITXT,01,01,07,Start-up\*29

## 降水カウンターのリセット (aXZRU)

このコマンドで降雨量と降ひょう量の積算値および持続パラメーター Rc、Rd、Hc、Hd をリセットできます。

ASCII および NMEA 0183 でのコマンド書式: **aXZRU<cr><lf>**

SDI-12 の場合のコマンド書式: **aXZRU!**

ここで

a	=	機器アドレス
XZRU	=	降水カウンターリセットコマンド
<cr><lf>	=	ASCII および NMEA 1813 の場合のコマンド終端記号
!	=	SDI-12 の場合のコマンド終端記号

**例(ASCII):**

0XZRU<cr><lf>

0TX,Rain reset<cr><lf>

**例(SDI-12):**

0XZRU!0<cr><lf> (= 機器アドレス)

**例(NMEA 0183):**

0XZRU<cr><lf>

\$WITXT,01,01,10,Rain reset\*26<cr><lf>

## 降水強度のリセット (aXZRI)

このコマンドで降雨と降ひょうの強度および Ri、Rp、Hi、Hp をリセットできます。

ASCII および NMEA 0183 でのコマンド書式: **aXZRI<cr><lf>**

SDI-12 の場合のコマンド書式: **aXZRI!**

ここで

a	=	機器アドレス
XZRI	=	降水強度リセットコマンド
<cr><lf>	=	ASCII および NMEA 1813 の場合のコマンド終端記号
!	=	SDI-12 の場合のコマンド終端記号

### 注 記

降水量カウンターおよび降水強度パラメーターは以下の場合にもリセットされます: 供給電圧が遮断された場合、**aXZ** コマンドが入力された場合、降水量カウンターのリセットモードが変更された場合、降水量単位/表面ヒット単位が変更された場合。

#### 例(ASCII):

0XZRI<cr><lf>

0TX,Inty reset<cr><lf>

#### 例(SDI-12):

0XZRI!0<cr><lf> (= 機器アドレス)

#### 例(NMEA 0183):

0XZRI<cr><lf>

\$WITXT,01,01,11,Inty reset\*39<cr><lf>

## 測定リセット (aXZM)

このコマンドは、トランスミッターが実行中のすべての測定を中断して、初めからスタートします。

ASCII および NMEA 0183 でのコマンド書式: **aXZM<cr><lf>**

SDI-12 の場合のコマンド書式: **aXZM!**

ここで

a	=	機器アドレス
XZM	=	測定中止コマンド
<cr><lf>	=	ASCII および NMEA 1813 の場合のコマンド終端記号
!	=	SDI-12 の場合のコマンド終端記号

**例(ASCII):**

0XZM<cr><lf>

*0TX,Measurement reset<cr><lf>*

**例(SDI-12):**

0XZM!0 (= 機器アドレス)

**例(NMEA 0183):**

0XZM<cr><lf>

*\$WITXT,01,01,09,Measurement reset\*50<cr><lf>*

## ASCIIプロトコル

この項では、ASCII 通信プロトコルの場合のデータコマンドとデータメッセージ書式を説明します。

### 略号と単位

単位を変える場合は、103ページを センサとデータメッセージの設定を参照してください。

表 6 略号と単位

略号	名称	単位	状態*
Sn	最小風速	m/s、km/h、mph、knots	#、M、K、S、N
Sm	平均風速	m/s、km/h、mph、knots	#、M、K、S、N
Sx	最大風速	m/s、km/h、mph、knots	#、M、K、S、N
Dn	最小風向	deg	#、D
Dm	平均風向	deg	#、D
Dx	最大風向	deg	#、D
Pa	気圧	hPa、Pa、bar、mmHg、inHg	#、H、P、B、M、I
Ta	気温	°C、°F	#、C、F
Tp	内部温度	°C、°F	#、C、F
Ua	相対湿度	%RH	#P
Rc	積算降雨量	mm、in	#、M、I
Rd	降雨持続時間	s	#、S
Ri	降雨強度	mm/h、in/h	#、M、I
Rp	降雨ピーク強度	mm/h、in/h	#、M、I
Hc	降ひょう量	hits/cm <sup>2</sup> 、hits/in <sup>2</sup> 、hits	#、M、I、H
Hd	降ひょう持続時間	s	#、S
Hi	降ひょう強度	hits/cm <sup>2</sup> h、hits/in <sup>2</sup> h、hits/h	#、M、I、H
Hp	降ひょうピーク強度	hits/cm <sup>2</sup> h、hits/in <sup>2</sup> h、hits/h	#、M、I、H
Th	ヒーター温度	°C、°F	#、C、F
Vh	ヒーター電圧	V	#、N、V、W、F**
Vs	供給電圧	V	V
Vr	3.5V 基準電圧	V	V
Id	情報フィールド	英数字	

\*状態欄の文字は単位を示す。#は無効データを示す。

\*\*加温については# = 加温オプションなし(注文していない)。N = 加温オプションは入っているが、使用できないユーザー設定になっているか、または温度が制御限界の上端を超えている。V = 加温は 50%出力でオンになっていて、加温温度は制御限界の上端と中央の間にある。W = 加温は 100%出力でオンになっていて、加温温度は制御限界の下端と中間の間にある。F = 加温は 50%出力でオンになっていて、加温温度は制御限界の下限未満である。

## アドレス (?)

このコマンドは、バス上にある機器のアドレスを問い合わせるのに使います。

コマンド書式: ?<cr><lf>

ここで

? = 機器アドレス問い合わせコマンド

<cr><lf> = コマンド終端記号

応答:

*b*<cr><lf>

ここで

b = 機器アドレス(初期値=0)

<cr><lf> = 応答終端記号

例:

?<cr><lf>

0<cr><lf>

バスに複数のトランスミッターが接続されている場合は 145ページの付録A ネットワーキングを参照してください。機器アドレスの変更が必要な場合は、58ページの通信設定を変更する (aXU)を参照してください。

## アクティブなコマンドを確認する (a)

このコマンドは、ある機器がデータレコーダーその他の機器に応答していることを確認するために使います。バス上に存在するかどうかを機器に問い合わせます。

コマンド書式: a<cr><lf>

ここで

a = 機器アドレス

<cr><lf> = コマンド終端記号

応答:

a<cr><lf>

ここで

a = 機器アドレス  
<cr><lf> = 応答終端記号

例:

0<cr><lf>

0<cr><lf>

## 風データメッセージ (aR1)

このコマンドで風データメッセージを要求します。

コマンド書式: aR1<cr><lf>

ここで

a = 機器アドレス  
R1 = 風メッセージ問い合わせコマンド  
<cr><lf> = コマンド終端記号

応答例(パラメーターセットは構成可能):

0R1,Dn=236D,Dm=283D,Dx=031D,Sn=0.0M,Sm=1.0M,  
Sx=2.2M<cr><lf>

ここで

a = 機器アドレス  
R1 = 風メッセージ問い合わせコマンド  
Dn = 最小風向(D=度)  
Dm = 平均風向(D=度)  
Dx = 最大風向(D=度)  
Sn = 最小風速(M = m/s)  
Sm = 平均風速(M = m/s)

Sx           = 最大風速(M = m/s)  
<cr><lf>   = 応答終端記号

応答メッセージのパラメーターと単位を変えたり他のセンサを設定したりするには、103ページの 風向風速センサを参照してください。

## 気圧温度湿度データメッセージ (aR2)

このコマンドで気圧、温度、湿度のデータメッセージを要求できます。

コマンド書式: **aR2<cr><lf>**

ここで

a           = 機器アドレス  
R2          = 気圧、温度、湿度メッセージの問い合わせコマンド  
<cr><lf>   = コマンド終端記号

応答例(パラメーターセットは構成可能):

*0R2,Ta=23.6C,Ua=14.2P,Pa=1026.6H<cr><lf>*

ここで

a           = 機器アドレス  
R2          = 気圧、温度、湿度メッセージの問い合わせコマンド  
Ta          = 気温 (C = °C)  
Ua          = 相対湿度 (P = % RH)  
Pa          = 気圧 (H = hPa)  
<cr><lf>   = 応答終端記号

応答メッセージのパラメーターと単位を変えたり他のセンサを設定するには、109ページの 気圧、温度、湿度センサを参照してください。

## 降水データメッセージ (aR3)

このコマンドで降水データメッセージを要求できます。

コマンド書式: **aR3**<cr><lf>

ここで

a = 機器アドレス  
R3 = 降水メッセージ問い合わせコマンド  
<cr><lf> = コマンド終端記号

応答例(パラメーターセットは構成可能):

*OR3,Rc=0.0M,Rd=0s,Ri=0.0M,Hc=0.0M,Hd=0s,Hi=0.0M,Rp=0.0M,  
Hp=0.0M*<cr><lf>

ここで

a = 機器アドレス  
R3 = 降水メッセージ問い合わせコマンド  
Rc = 積算降雨量(M = mm)  
Rd = 降雨持続時間(s = s)  
Ri = 降雨強度(M = mm/h)  
Hc = 積算降ひょう量(M = hits/cm<sup>2</sup>)  
Hd = 降ひょう持続時間(s = s)  
Hi = 降ひょう強度(M = hits/cm<sup>2</sup>h)  
Rp = 降雨ピーク強度(M = mm/h)  
Hp = 降ひょうピーク強度(M = hits/cm<sup>2</sup>h)  
<cr><lf> = 応答終端記号

応答メッセージのパラメーターと単位を変えたり他の降水センサを設定するには、113ページの 降水センサを参照してください。

## 監視データメッセージ (aR5)

このコマンドで、ヒーティングシステムおよび電源電圧の自己チェックパラメーターを含む、監視データメッセージを要求できます。

コマンド書式: **aR5**<cr><lf>

ここで

a = 機器アドレス  
R5 = 監視メッセージ問い合わせコマンド  
<cr><lf> = コマンド終端記号

応答例(パラメーターセットは構成可能):

*OR5,Th=25.9C,Vh=12.0N,Vs=15.2V,Vr=3.475V,Id=HEL*<cr><lf>

ここで

a = 機器アドレス  
R5 = 監視メッセージ問い合わせコマンド  
Th = ヒーター温度(C = °C)  
Vh = ヒーター電圧(N = ヒーターはオフ)  
Vs = 供給電圧(V = V)  
Vr = 3.5 V 基準電圧(V = V)  
Id = 情報フィールド  
<cr><lf> = 応答終端記号

応答メッセージのパラメーターと単位を変えたり他のセンサを設定するには、119ページの 監視メッセージを参照してください。

パラメーター"Id"の内容はテキスト文字列で、設定ツールでしか変更できません。このフィールドには顧客固有の追加情報を入力できます。設定変更の詳細については、設定ツールのオンラインヘルプにアクセスして、**Device Settings** ウィンドウの **Info** フィールドを参照してください。

## 複合データメッセージ (aR)

このコマンド1つで、**aR1**、**aR2**、**aR3**、**aR5** メッセージ全部を一度に要求できます。

コマンド書式: **aR**<cr><lf>

ここで

**a** = 機器アドレス(初期値=0)  
**R** = 合成メッセージ問い合わせコマンド  
<cr><lf> = コマンド終端記号

応答例:

*0R1,Dm=027D,Sm=0.1M<cr><lf>*

*0R2,Ta=74.6F,Ua=14.7P,Pa=1012.9H<cr><lf>*

*0R3,Rc=0.10M,Rd=2380s,Ri=0.0M,Hc=0.0M,Hd=0s,  
Hi=0.0M<cr><lf>*

*0R5,Th=76.1F,Vh=11.5N,Vs=11.5V,Vr=3.510V,Id=HEL<cr><lf>*

## 合成データメッセージ問い合わせ (aR0)

このコマンドは、複合データメッセージを、風、気圧、温度、湿度、降水量、監視データのユーザーによる構成が可能なセットで、要求するために使います。

コマンド書式: **aR0**<cr><lf>

ここで

**a** = 機器アドレス  
**R0** = 合成データメッセージ問い合わせコマンド  
<cr><lf> = コマンド終端記号

応答例 (**aR1**、**aR2**、**aR3**、**aR5** コマンドの全パラメーターセットの中から、必要なパラメーターを選ぶことができます):

```
0R0,Dx=005D,Sx=2.8M,Ta=23.0C,Ua=30.0P,Pa=1028.2H,  
Rc=0.00M,Rd=10s,Th=23.6C<cr><lf>
```

応答メッセージに含めるパラメーターセットを選ぶには、103ページをセンサとデータメッセージの設定を参照してください。

## CRCでのポーリング

問い合わせコマンドを上述と同じように使う代わりに、コマンドの最初の文字を小文字で入力し、続けて 3 文字のCRCを正しく入力してからコマンド終端記号を入力します。応答にもCRCが表示されます。CRC扱いについては、157ページの付録CのCRC-16 算定法を参照してください。

風データメッセージをCRC付で要求する:

コマンド書式: **ar1xxx<cr><lf>**

ここで

a	=	機器アドレス
r1	=	風メッセージ問い合わせコマンド
xxx	=	<b>ar1</b> コマンドに対する 3 文字 CRC
<cr><lf>	=	コマンド終端記号

応答例(パラメーターセットは構成可能):

```
0r1,Dn=236D,Dm=283D,Dx=031D,Sn=0.0M,Sm=1.0M,Sx=2.2MLFj  
<cr><lf>
```

ここで、<cr><lf>の前の 3 文字が応答のCRC

### 注 記

各コマンドに対する正しいCRCを問い合わせるには、任意の 3 文字CRCを付けてコマンドを入力します。

風メッセージ応答 **ar1** のCRCを問い合わせる例:

コマンド書式: **ar1yyy<cr><lf>**

ここで

a = 機器アドレス  
r1 = 風メッセージ問い合わせコマンド  
yyy = 任意の3文字 CRC  
<cr><lf> = コマンド終端記号

応答:

*atX,Use chksum GoeIU~<cr><lf>*

ここで

a = 機器アドレス  
tX,Use = テキストプロンプト  
chksum  
Goe = **ar1** コマンドに対応する正しい3文字 CRC  
IU~ = 応答メッセージに対応する3文字 CRC  
<cr><lf> = 応答終端記号

その他の CRC データ問い合わせコマンドの例 (機器アドレスが 0 の場合):

気圧、湿度、温度のメッセージ = 0r2Gje<cr><lf>  
問い合わせ  
降水量問い合わせ = 0r3Kid<cr><lf>  
監視問い合わせ = 0r5Kcd<cr><lf>  
複合メッセージ問い合わせ = 0rBVT<cr><lf>  
合成データメッセージ問い合わせ = 0r0Kld<cr><lf>  
わせ

いずれの場合も、3文字の CRC が<cr><lf>の前に入ります。

応答メッセージに含めるパラメーターを選んだり、単位を変えたり、測定パラメータを別の構成にするには、103ページをセンサとデータメッセージの設定を参照してください。

## 自動モード

ASCII 自動プロトコルを選ぶと、ユーザーが設定した更新間隔でトランスミッターがデータメッセージを送信します。メッセージは、**aR1**、**aR2**、**aR3** と **aR5** データ問い合わせコマンドと同様です。センサごとにそれぞれの更新間隔を設定できます。設定を変更するには、103 ページをセンサとデータメッセージの設定を参照してください。

例:

```
0R1,Dm=027D,Sm=0.1M<cr><lf>
```

```
0R2,Ta=74.6F,Ua=14.7P,Pa=1012.9H<cr><lf>
```

```
0R3,Rc=0.10M,Rd=2380s,Ri=0.0M,Hc=0.0M,Hd=0s,  
Hi=0.0M<cr><lf>
```

```
0R5,Th=76.1F,Vh=11.5N,Vs=11.5V,Vr=3.510V<cr><lf>
```

例(CRC 使用):

```
0r1,Sn=0.1M,Sm=0.1M,Sx=0.1MGOG<cr><lf>
```

```
0r2,Ta=22.7C,Ua=55.5P,Pa=1004.7H@Fn<cr><lf>
```

```
0r3,Rc=0.00M,Rd=0s,Ri=0.0MIIm<cr><lf>
```

```
0r5,Th=25.0C,Vh=10.6#,Vs=10.8V,Vr=3.369VOJT<cr><lf>
```

### 注 記

自動出力を停止するには、通信プロトコルをポーリングモード(**aXU**、**M=P**)に変更します。

ポーリングコマンド **aR1**、**aR2**、**aR3**、**aR5** は ASCII 自動プロトコルでデータ要求するのにも使えます。

## 自動合成データメッセージ (aR0)

自動合成データメッセージを選ぶと、ユーザーが設定した更新間隔でトランスミッターが合成データメッセージを送信します。メッセージの構造は合成データ問い合わせコマンド **aR0** と同じで、ユーザー設定可能な風、気圧、温度、湿度、降水、および監視データを含みます。

応答例 (aR1、aR2、aR3、aR5 コマンドの全パラメーターセットの中から、必要なパラメーターを選ぶことができます):

```
OR0,Dx=005D,Sx=2.8M,Ta=23.0C,Ua=30.0P,Pa=1028.2H,  
Hd=0.00M,Rd=10s,Th=23.6C<cr><lf>
```

応答メッセージに含めるパラメーターセットを選ぶには、103ページをセンサとデータメッセージの設定を参照してください。

自動合成データメッセージは併用するモードで、ポーリングまたは自動モードの代わりに実行するモードではありません。

## SDI-12 プロトコル

SDI-12 v1.3 標準版の機能のすべてを活用するために利用できるモードが SDI-12 には 2 種類あります。

SDI-12 モード(aXU,M=S)は低電力モードで、測定とデータ出力は要求したときのみ行われます。このモードでは連続測定を除く本章に記載されているすべてのコマンドが使えます。連続測定SDI-12 モード(aXU,M=R)の場合は、ユーザーにより設定更新された時間間隔で変換器が内部測定を実施します。103ページをセンサとデータメッセージの設定を参照してください。このモードでは、本章に記載されているすべてのコマンドが使えます。

メッセージのパラメーター、単位、その他の設定を変更する場合は、103ページをセンサとデータメッセージの設定を参照してください。

標準 SDI-12 モード(aXU, M=S)では、WXT520 は待機状態です。(電力消費<1mW)より多くの電源が、測定とデータトランスミットデータがホストデバイスで要求されている間のみ消費されます。特に、風測定は 60mW の平均電力(4Hz のサンプリングレート)を通常消費します。aXU,M=R モードでは電力消費量は内部のセンサ設定間隔と風の平均化時間により決まります。これには一定の限度があるので、このモードでは非常に長い測定間隔は実現できません。また、測定間の電力消費量は標準モードの 3 倍です。

## アドレス問い合わせコマンド (?)

このコマンドは、バス上にある機器のアドレスを問い合わせるのに使います。

バスに複数のセンサが接続されていると、すべてが応答してバス衝突を起こします。

コマンド書式: **?!**

ここで

? = アドレス問い合わせコマンド  
! = コマンド終端記号

応答:

**a<cr><lf>**

ここで

a = 機器アドレス(初期値 = 0)  
<cr><lf> = 応答終端記号

例(機器アドレス 0):

**?!0<cr><lf>**

## アクティブなコマンドを確認する (a)

このコマンドは、ある機器がデータレコーダーや他の SDI-12 機器に応答していることを確認するために使います。SDI-12 バス上に存在するかどうかを機器に問い合わせます。

コマンド書式: **a!**

ここで

a = 機器アドレス  
! = コマンド終端記号

応答:

a<cr><lf>

ここで

a = 機器アドレス  
<cr><lf> = 応答終端記号

例:

0!0<cr><lf>

## アドレス変更コマンド (aAb)

このコマンドを使って機器アドレスを変えられます。コマンドを入力して応答があった後、センサは1秒間、他のコマンドに応答しません。新しいアドレスが不揮発性メモリーに書き込まれたことを確認するためです。

コマンド書式: **aAb!**

ここで

a = 機器アドレス  
A = アドレス変更コマンド  
b = 新しいアドレス  
! = コマンド終端記号

応答:

b<cr><lf>

ここで

b = 機器アドレス=新しいアドレス(アドレスが変えられない場合は元のアドレス)  
<cr><lf> = 応答終端記号

例(アドレスを0から3に変更):

0A3!3<cr><lf>

## 識別要求コマンド (aI)

このコマンドは、機器に対して、SDI-12 適合レベルとモデル番号、ファームウェアのバージョンとシリアル番号を、問い合わせるために使います。

コマンド書式: **aI!**

ここで

a	=	機器アドレス
I	=	識別要求コマンド
!	=	コマンド終端記号

応答:

```
aI3ccccccmmmmmmvvvxxxxxxx<cr><lf>
```

ここで

a	=	機器アドレス
13	=	SDI-12 のバージョン適合性を示す。例えば、バージョン 1.3 のエンコードは 13。
ccccccc	=	8 文字のメーカー識別記号: Vaisala_
mmmmmm	=	センサのモデル番号を示す 6 文字
vvv	=	ファームウェアのバージョンを示す 3 文字
xxxxxxx	=	8 文字のシリアル番号
<cr><lf>	=	応答終端記号

例:

```
0I!013VAISALA_WXT520103Y2630000<cr><lf>
```

## 測定開始コマンド (aM)

このコマンドで機器に測定を要求します。測定データは自動的に送信されないため、別途データ送信コマンド **aD** で要求する必要があります。

測定が完了するまでは、ホスト機がバス上の他の機器にコマンドを送信することはありません。複数の機器が同一バスに接続されていて、

別々の機器からの同時測定値が必要な場合は、同時測定開始 **aC** または **CRC** 使用の同時測定開始 **aCC** を使う必要があります。

84ページの **aM**、**aC**、**aD**コマンドの例を参照してください。

コマンド書式: **aMx!**

ここで

<b>a</b>	=	機器アドレス
<b>M</b>	=	同時測定開始コマンド
<b>x</b>	=	希望する測定
		1 = 風
		2 = 温度、湿度、気圧
		3 = 降水量
		5 = 監視

**x**を省略すると合成メッセージが呼び出され、それによってたった1つのコマンドを使ってユーザーが複数のセンサにデータ要求を出せるようになります。84ページの **aM**、**aC**、**aD**コマンドの例を参照してください。

**!** = コマンド終端記号

応答は2つに分かれて送信されます:

第1の応答:

*attn*<cr><lf>

第2の応答(データ要求が可能になったことを示します):

*a*<cr><lf>

ここで

<b>a</b>	=	機器アドレス
<b>ttt</b>	=	測定が完了するまでの時間(秒)
<b>n</b>	=	使える測定パラメーターの数(最大9)
<b>&lt;cr&gt;&lt;lf&gt;</b>	=	応答終端記号

## 注 記

メッセージのパラメーター、単位、その他の設定を変更する場合は、103ページをセンサとデータメッセージの設定を参照してください。

**注記**

測定が1秒未満で終了する場合、2番目の応答部は送信されません。WXT520では降水測定 aM3 のケースです。

**注記**

aMとaMCコマンドで測定可能なパラメーターの最大数は9個です。これより多いパラメーターを測定する場合は、同時測定開始コマンドのaCとaCCを使用します(測定可能なパラメーターの最大数は20個)。詳細については以下の項を参照してください。

## CRC使用の測定開始コマンド (aMC)

コマンド書式: **aMCx!**

このコマンドは **aMx** と同じ機能ですが、応答データの<cr><lf>の前に3文字のCRCが追加されます。測定データを要求するには、データ送信コマンド **aD** を使う必要があります。

## 同時測定開始コマンド (aC)

このコマンドは、同一バス上に複数の機器があり、別々の機器からの同時測定値が必要な場合に使います。あるいは1つの機器から9つを超える測定パラメーターを必要とする場合です。

測定データは自動的に送信されないため、別途データ送信コマンド **aD** を要求しなければなりません。84ページの aM、aC、aD コマンドの例を参照してください。

コマンド書式: **aCx!**

ここで

- |   |   |                          |
|---|---|--------------------------|
| a | = | 機器アドレス                   |
| C | = | 同時測定開始コマンド               |
| x | = | 希望する測定                   |
|   |   | 1 = 風                    |
|   |   | 2 = 温度、湿度、気圧             |
|   |   | 3 = 降水量                  |
|   |   | 5 = 監視                   |
|   |   | x を省略すると合成メッセージが呼び出され、それ |

によってたった1つのコマンドを使ってユーザーが複数のセンサにデータ要求を出せるようになります。下記の例を参照してください。

! = コマンド終端記号

応答:

```
atttnn<cr><lf>
```

ここで

a = 機器アドレス  
ttn = 測定が完了するまでの時間(秒)  
nn = 使える測定パラメーターの数(最大 20)  
<cr><lf> = 応答終端記号

## 注 記

メッセージのパラメーター、単位、その他の設定を変更する場合は103ページをセンサとデータメッセージの設定を参照してください。

## CRC使用の同時測定開始 (aCC)

コマンド書式: **aCCx!**

このコマンドは **aC** と同じ機能ですが、応答データ文字列の<cr><lf>の前に3文字のCRCが追加されます。

測定データを要求するには、データ送信コマンド **aD** を使う必要があります。

## データ送信要求コマンド (aD)

このコマンドは機器からの測定データの要求に使います。103ページを **aM**、**aC**、**aD** コマンドの例を参照してください。

**注 記**

測定開始コマンドは使用可能なパラメーターの数を通知します。ただし、1つのメッセージに入れられるパラメーターの数はデータフィールド内の文字数に依存します。すべてのパラメーターを1つの応答メッセージ内に取り込めない場合、すべてのデータを取得するまでデータ送信コマンドを繰り返し実行します。

コマンド書式: **aDx!**

ここで

- a = 機器アドレス
- D = 送信データコマンド
- x = データ送信要求コマンド  
連続するデータ送信要求コマンドの順番。最初のデータ送信要求コマンドは必ずx=0にします。得られないパラメーターがあった場合は、次のデータ送信コマンドはx=1にします。Xの最大値は9です。  
84ページの aM、aC、aDコマンドの例を参照。
- ! = コマンド終端記号

応答:

*a+<data fields><cr><lf>*

ここで

- a = 機器アドレス
- <data fields> = 「+」記号で(値がマイナスの場合は「-」記号で)区切られています。
- <cr><lf> = 応答終端記号

**注 記**

**aD0** コマンドは、**aM**、**aMC**、**aC**、**aCC** コマンドで開始した進行中の測定を中断する場合にも使えます。

**注 記**

SDI-12 v1.3 の連続測定(**aXU**、**M=R**)では、ユーザー設定可能な内部アップデート間隔で、トランスミッターが測定を行います。**aM**、**aMC**、**aC**あるいは**aCC**コマンドに続いての**aD**コマンドは、常に最新のアップデートデータに戻ります。それで、**aXU**、**M=R**モードでの引き続いた**aD**コマンド入力は、関連するパラメーターの値がコマンドの間にアップデートされていた場合には、異なったデータ列になってしまうことが起こります。

**aM、aC、aDコマンドの例****注 記**

メッセージのパラメーターは以下の通りです。

**Wind (M1):** Dn Dm Dx Sn Sm Sx

**PTU (M2):** Ta Tp Ua Pa

**Rain (M3):** Rc Rd Ri Hc Hd Hi Rp Hp

**Supv (M5):** Th Vh Vs Vr Id

**Comp (M):** Wind PTU Rain Supv (上記におけるパラメーター)

パラメーターの順番は固定されていますが、トランスミッターの設定をする際にはリストから任意のパラメーターを除外できます。

すべての例で機器アドレスは0です。

**例 1:**

風の測定を開始し、データを要求します(6つの風パラメーターのすべてをメッセージに含める):

0M1!00036<cr><lf> (3秒後に測定開始、6パラメーター使用)

0<cr><lf> (測定完了)

0D0!0+339+018+030+0.1+0.1+0.1<cr><lf>

**例 2:**

気圧、湿度、温度の同時測定を開始し、データを要求します:

0C2!000503<cr><lf> (測定完了のサインとして送られなかった **aC** コマンドデバイスアドレスのために 5 秒後に測定開始、3 パラメータ使用可能)

0D0!0+23.6+29.5+1009.5<cr><lf>

**例 3:**

降水量測定を開始し、データを要求します:

0M3!00006<cr><lf> (6 パラメーターを直ちに利用、従って機器アドレスは送信しない)

0D0!0+0.15+20+0.0+0.0+0+0.0<cr><lf>

**例 4:**

監視測定を CRC 付で開始し、データを要求します:

0MC5!00014<cr><lf> (1 秒後に測定開始、4 パラメーター使用)

0<cr><lf> (測定完了)

0D0!0+34.3+10.5+10.7+3.366DpD<cr><lf>

**例 5:**

複合測定を開始し、データを要求します。9 つのパラメーターを使用するようなパラメーターセットの構成になっています。これで、測定開始コマンド **aM** が使用可能です。応答メッセージの長さが 35 文字までのため、送信コマンド **aD0** に応じて送信されるパラメーターは 6 つのみです残りのパラメーターは、**aD1** で要求されます。

0M!00059<cr><lf> (5 秒後に測定開始、9 パラメーター使用)

0<cr><lf> (測定完了)

0D0!0+340+0.1+23.7+27.9+1009.3+0.15<cr><lf>

0D1!0+0.0+0+0.0<cr><lf>

**例 6:**

複合測定を開始し、データを要求します。20つのパラメーターを使用するようなパラメーターセットの構成になっています。これで、同時測定コマンド **aC** が使用できます。応答メッセージの長さが75文字までのため、送信コマンド **aD0** に応じて送信されるパラメーターは14つのみです残りのパラメーターは、**aD1** で要求されます。

0C!000520<cr><lf> (測定完了のサインとして送られなかった **aC** コマンドデバイスアドレスのために5秒後に測定開始、20パラメータ使用可能)

0D0!0+069+079+084+0.1+0.6+1.1+21.1+21.7+32.0+1000.3+0.02+20+0.0+0.0<cr><lf>

0D1!0+0+0.0+1.3+0.0+0+77.1<cr><lf>

## 連続測定 (aR)

**aM**、**aMC**、**aC**、**aCC** + **aD**コマンドの2フェーズ要求手順の代わりに、コマンド**aR**を使ってすべてのパラメーターを一度に要求するように機器を設定することができます。この場合に取得できるパラメーターの値は、内部で最後に更新された値となり、センサの更新間隔によって決まります。103ページをセンサとデータメッセージの設定を参照してください。

### 注記

連続測定コマンドをWXT520のすべてのパラメーター(風、PTU、降水、監視)に使うには、SDI-12 v1.3 連続測定通信プロトコルが選択されている必要があります(**aXU,M=R**)。

**M=S** は **aM**、**aMC**、**aC**、**aCC+aD** コマンドが必要です。降水量のみ (**aR3** コマンドを使用して)連続取得できます。

コマンド書式: **aRx!**

ここで

- a = 機器アドレス  
 R = 連続測定開始コマンド  
 x = 希望する測定  
     1 = 風  
     2 = 温度、湿度、気圧  
     3 = 降水量  
     5 = 監視  
 xを省略すると合成メッセージが呼び出され、それによってたった1つのコマンドを使ってユーザーが複数のセンサにデータ要求を出せるようになります。  
 ! = コマンド終端記号

応答:

*a+<data fields><cr><lf>*

ここで

- a = 機器アドレス  
 <data fields> = 「+」記号で(値がマイナスの場合は「-」記号で)区切られています。1回の要求で測定できるパラメータは最大15です。  
 <cr><lf> = 応答終端記号

例(機器アドレス 0):

0R1!0+323+331+351+0.0+0.4+3.0<cr><lf>

0R3!0+0.15+20+0.0+0.0+0+0.0+0.0+0.0<cr><lf>

0R!0+178+288+001+15.5+27.4+38.5+23.9+35.0+1002.1+0.00+0+0.0+23.8<cr><lf>

## CRCを使う連続測定 (aRC)

コマンド書式: **aRCx!**

連続測定コマンド **aR** と同じ機能ですが、応答データ文字列の `<cr><lf>` の前に CRC の 3 文字が追加されます。

例 (機器アドレス 0):

```
0RC3!0+0.04+10+14.8+0.0+0+0.0INy
```

## 検証開始コマンド (aV)

このコマンドは、機器からの自己診断データを問い合わせるために使います。しかし、このコマンドは **WXT520** では実行されません。自己診断データは **aM5** コマンドを使って要求できます。

## NMEA 0183 V3.0 プロトコル

この項では NMEA 0183 v3.0「ポーリングおよび自動プロトコル」用のデータ問い合わせコマンドおよびデータメッセージ書式について説明します。

メッセージのパラメーター、単位、その他の設定を変更する場合は、103ページをセンサとデータメッセージの設定を参照してください。

2文字のチェックサム(CRC)フィールドが、すべてのデータ要求文に入って送信されます。CRCの定義については、157ページの付録CのCRC-16算定法を参照してください。

## 機器アドレス (?)

このコマンドは、バス上にある機器のアドレスを問い合わせるのに使います。

コマンド書式: ?<cr><lf>

ここで

? = 機器アドレス応答コマンド  
<cr><lf> = コマンド終端記号

応答:

*b*<cr><lf>

ここで

b = 機器アドレス (初期値 = 0)  
<cr><lf> = 応答終端記号.

例:

?<cr><lf>

0<cr><lf>

バスに複数のトランスミッターが接続されている場合は、145ページの付録A、ネットワーキングを参照してください。機器アドレスの変更が必要な場合は、58ページの通信設定を変更する (aXU)を参照してください。

## アクティブなコマンドを確認する (a)

このコマンドは、ある機器がデータレコーダーその他の機器に応答していることを確認するために使います。センサに対し、バス上に存在するかどうかを問い合わせます。

コマンド書式: a<cr><lf>

ここで

a = 機器アドレス

`<cr><lf>` = コマンド終端記号

応答:

`a<cr><lf>`

ここで

a = 機器アドレス

`<cr><lf>` = 応答終端記号

例:

`0<cr><lf>`

`0<cr><lf>`

## MWV風速・風向の問い合わせ

MWV 問い合わせコマンドを使って風向風速データを要求します。MWV 問い合わせを使用するには、風センサ設定中の「NMEA風書式パラメーター」をWに設定しなければなりません。103ページの風向風速センサを参照してください。MWV 問い合わせで要求できるのは、風速・風向の平均値だけです。風向風速の最大・最小値を求めるには、91ページのXDRトランスデューサー測定問い合わせを参照してください。

コマンド書式: `$--WIQ,MWV*hh<cr><lf>`

ここで

\$ = メッセージの開始

-- = 要求側機器の識別記号

WI = 機器のタイプ識別記号(WI=天候計器)

Q = メッセージを「問い合わせ」と定義

MWV = 風速・風向問い合わせコマンド

\* = チェックサム区切り記号

hh = 問い合わせコマンド用 2 文字チェックサム

`<cr><lf>` = コマンド終端記号

応答書式:

`$WIMWV,x.x,R,y.y,M,A*hh<cr><lf>`

ここで

\$	=	メッセージの開始
WI	=	応答側機器識別記号(WI=天候計器)
MWV	=	風速・風向応答識別記号
x.x	=	風向値*
R	=	風向単位(R=相対)
y.y	=	風速値
M	=	風速単位 (m/s)
A	=	データ状態:A = 有効、V = 無効
*	=	チェックサム区切り記号
hh	=	応答用 2 文字チェックサム
<cr><lf>	=	応答終端記号

\* 風向は当該機器の南北軸を基準にして表示します。測定方向に対してオフセット値を設定することができます。風向風速センサの項を参照してください。

問い合わせ時に入力するチェックサムは、機器識別記号の文字により異なります。正しいチェックサムを WXT520 に問い合わせるには、**\$--WIQ,MWV** コマンドの後に任意の 3 文字を入力します。

例:

コマンド**\$--WIQ,MWVxxx<cr><lf>**(xxx は任意の 3 文字)の入力に対する、WXT520 の応答:

```
$WITXT,01,01,08,Use chksum 2F*72<cr><lf>
```

2F が**\$--WIQ,MWV** コマンドに対応する正しいチェックサムであることを示します。

**MWV** 問い合わせ例:

```
$--WIQ,MWV*2F<cr><lf>
```

```
$WIMWV,282,R,0.1,M,A*37<cr><lf>
```

(風向 282 度、風速 0.1 m/s)

## XDRトランスデューサー測定問い合わせ

XDR問い合わせコマンドは風以外のすべてのデータを出力します。風データも要求する場合は、風センサ設定中のNMEA風書式パラメ

ーターをTに設定する必要があります。(103ページの 風向風速センサ参照)

コマンド書式: `$--WIQ,XDR*hh<cr><lf>`

ここで

\$	=	メッセージの開始
--	=	要求側機器の識別記号
WI	=	機器のタイプ識別記号(WI=天候計器)
Q	=	メッセージを「問い合わせ」と定義
XDR	=	トランスデューサー測定コマンド
*	=	チェックサム区切り記号
hh	=	問い合わせコマンド用 2 文字チェックサム
<cr><lf>	=	コマンド終端記号

応答にはデータメッセージ中でアクティブにしたパラメーターが含まれます。(103ページを センサとデータメッセージの設定参照)

## 注 記

出力パラメーターは、パラメーター選択設定フィールドに示されています。

応答書式:

`$WIXDR,a1,x.x1,u1,c--c1、... ..an,x.xn,un,c--cn*hh<cr><lf>`

ここで

\$	=	メッセージの開始
WI	=	機器のタイプ識別記号(WI=天候計器)
XDR	=	トランスデューサー測定応答識別記号
a <sup>1</sup>	=	第 1 トランスデューサーのタイプ。下記トランスデューサーの表を参照。
x.x <sup>1</sup>	=	第 1 トランスデューサーからの測定データ
u <sup>1</sup>	=	第 1 トランスデューサー測定単位。下記トランスデューサーの表を参照。
c--c <sup>1</sup>	=	第 1 トランスデューサー識別記号(id)。WXT520 のアドレスaXU,Aが基礎番号としてトランスデューサーIDに付加される。アドレスを変更するには、58ページの 通信設定を変更する (aXU)を参照してください

さい(コマンド aXU、A= [0~9/A~Z/a~z]<sup>1</sup>。

...	
an	= 第 n トランスデューサーのタイプ。下記トランスデューサーの表を参照。
x.xn	= 第 n トランスデューサーからの測定データ
un	= 第 n トランスデューサー測定単位。下記トランスデューサーの表を参照。
c--cn	= 第 n トランスデューサーの ID。WXT520 のアドレス aXU,A が基礎番号としてトランスデューサー ID に付加される。アドレスは変更可能。コマンド aXU、A= [0~9/A~Z/a~z] <sup>1</sup> 参照。
*	= チェックサム区切り記号
hh	= 応答用 2 文字チェックサム
<cr><lf>	= 応答終端記号

<sup>1</sup>NMEA 書式がトランスデューサー ID として送信するのは数字のみです。WXT520 アドレスを文字として入力すると、それは(0...9、A=10,B=11、a=36、b=37 等)のような数字として表示されます。

問い合わせに入力するチェックサムは、機器識別記号の文字により異なり、WXT520 から問い合わせることができます。

#### 例:

コマンド `$--WIQ,XDRxxx<cr><lf>` (xxx は任意の 3 文字)の入力に対する、WXT520 の応答:

```
$WITXT,01,01,08,Use checksum 2D*72<cr><lf>
```

2D は `$--WIQ,XDR` コマンド用の正しいチェックサムを示します。

同じパラメーター(下記トランスデューサー表による)複数の異なる測定値がある場合は、異なるトランスデューサー ID が付けられます。例えば、最小、平均、最大風速が同じパラメーター(風速)の測定値であるので、3 つ全部を XDR メッセージに含めるように設定してある場合は、トランスデューサーの ID はそれぞれ A、A+1、A+2 となります。この A は WXT520 のアドレス aXU、A です。風向でも同じようになります。温度、Tp 内部温度、加温温度は単位が同じですから、それぞれ A、A+1、A+2 となります。雨とひょうの積算、持続時間、強度は同じパラメーターの測定ですから、トランスデューサー ID は、雨では A、ひょうでは A+1 になります。雨とひょうのピーク強度は、トランスデューサー ID A+2 と A+3 にそれぞれ割り当てられます。

機器アドレスが 0 の WXT520 の例では、測定パラメーターすべてのトランスデューサーID は以下のようになります：

表 7 測定パラメーターのトランスデューサーID

項目	トランスデューサーID
最小風向	0
平均風向	1
最大風向	2
最小風速	0
平均風速	1
最大風速	2
気圧	0
気温	0
内部温度	1
相対湿度	0
積算降雨量	0
降雨持続時間	0
降雨現在強度	0
降ひょう量	1
降ひょう持続時間	1
降ひょう現在強度	1
降雨ピーク強度	2
降ひょうピーク強度	3
加温温度	2
供給電圧	0
加温電圧	1
3.5 V 基準電圧	2
情報フィールド	4

XDR 問い合わせ例(各センサの全パラメーターが可能、NMEA 風フォーマッターは T に設定)：

```
$--WIQ,XDR*2D<cr><lf>
```

各センサの全パラメーターがオンの場合の応答例 (NMEA 風フォーマッターの設定は T)：

風センサデータ

```
$WIXDR,A,302,D,0,A,320,D,1,A,330,D,2,S,0.1,M,0,S,0.2,M,1,S,0.2、M,2*57<cr><lf>
```

## P、T、RH データ

```
$WIXDR,C,23.3,C,0,C,24.0,C,1,H,50.1,P,0,P,1009.5,H,
0*75<cr><lf>
```

## 降水データ

```
$WIXDR,V,0.02,M,0,Z,30,s,0,R,2.7,M,0,V,0.0,M,1,Z,0,s,1,R,0.0,M,1,
R,6.3,M,2,R,0.0,M,3*51<cr><lf>
```

## 監視データ

```
$WIXDR,C,20.4,C,2,U,12.0,N,0,U,12.5,V,1,U,3.460,V,2,G,HEL/____,
4*2D
```

## 風センサ応答メッセージの構成:

ここで

\$	=	メッセージの開始
WI	=	機器のタイプ識別記号(WI=天候計器)
XDR	=	トランスデューサー測定応答識別記号
A	=	トランスデューサーid 0 タイプ (風向)。下記トランス デューサー表参照
302	=	トランスデューサーid 0 データ (最小風向)
D	=	トランスデューサーid 0 単位 (度、最小風向)
0	=	最小風向用トランスデューサーid
A	=	トランスデューサーid 1 タイプ (風向)
320	=	トランスデューサーid 1 データ (平均風向)
D	=	トランスデューサーid 1 単位 (度、平均風向)
1	=	平均風向用トランスデューサーid
A	=	トランスデューサーid 2 タイプ (風向)
330	=	トランスデューサーid 2 データ (最大風向)
D	=	トランスデューサーid 2 単位 (度、最大風向)
2	=	最大風向用トランスデューサーid
S	=	トランスデューサーid 0 タイプ (風速)
0.1	=	トランスデューサーid 0 データ (最小風速)
M	=	トランスデューサーid 0 単位 (m/s、最小風速)
0	=	最小風速用トランスデューサーid
S	=	トランスデューサーid 1 タイプ (風速)
0.2	=	トランスデューサーid 1 データ (平均風速)
M	=	トランスデューサーid 1 単位 (m/s、平均風速)
1	=	平均風速用トランスデューサーid
S	=	トランスデューサーid 2 タイプ (風速)

0.2	=	トランスデューサーid 2 データ (最大風速)
M	=	トランスデューサーid 2 単位 (m/s、最大風速)
2	=	最大風速用トランスデューサーid
*	=	チェックサム区切り記号
57	=	応答用 2 文字チェックサム
<cr><lf>	=	応答終端記号

気圧、温度、湿度センサ応答メッセージの構成:

ここで

\$	=	メッセージの開始
WI	=	機器のタイプ識別記号(WI=天候計器)
XDR	=	トランスデューサー測定応答識別記号
C	=	トランスデューサーid 0 タイプ (温度)。下記トランスデューサー表参照。
23.3	=	トランスデューサーid 0 データ (温度)
C	=	トランスデューサーid 0 単位(C、温度)
0	=	温度用トランスデューサーid
C	=	トランスデューサーid 1 タイプ (Tp 内部温度)
23.3	=	トランスデューサーid 1 データ(Tp 内部温度)
C	=	トランスデューサーid 1 単位(C、Tp 内部温度)
1	=	Tp 内部温度用トランスデューサーid
H	=	トランスデューサーid 0 タイプ (湿度)
50.1	=	トランスデューサーid 0 データ(湿度)
P	=	トランスデューサーid 0 タイプ (湿度)
0	=	トランスデューサーid 0 単位(%、湿度)
P	=	トランスデューサーid 0 タイプ (気圧)
1009.1	=	トランスデューサーid 0 タイプ (気圧)
H	=	トランスデューサーid 0 単位(hPa、気圧)
0	=	気圧用トランスデューサーid
*	=	チェックサム区切り記号
75	=	応答用 2 文字チェックサム
<cr><lf>	=	応答終端記号

降水センサ応答メッセージの構成:

ここで

\$	=	メッセージの開始
----	---	----------

WI	=	機器のタイプ識別記号(WI=天候計器)
XDR	=	トランスデューサー測定応答識別記号
V	=	トランスデューサーid 0 タイプ (積算雨量)。下記トランスデューサー表参照
0.02	=	トランスデューサーid 0 データ (積算雨量)
I	=	トランスデューサーid 0 単位 (mm、積算雨量)
0	=	積算雨量用トランスデューサーid
Z	=	トランスデューサーid 0 タイプ (降雨持続時間)
30	=	トランスデューサーid 0 データ(降雨持続時間)
s	=	トランスデューサーid 0 単位 (秒、降雨持続時間)
0	=	降雨持続時間用トランスデューサーid
R	=	トランスデューサーid 0 タイプ (降雨強度)
2.7	=	トランスデューサーid 0 データ(降雨強度)
M	=	トランスデューサーid 0 単位 (mm/時、降雨強度)
0	=	降雨強度用トランスデューサーid
V	=	トランスデューサーid 1 タイプ (積算降ひょう)
0.0	=	トランスデューサーid 1 データ(積算降ひょう)
M	=	トランスデューサーid 1 単位 (hits/cm <sup>2</sup> 積算降ひょう)
1	=	積算降ひょう用トランスデューサーid
Z	=	トランスデューサーid 1 タイプ (降ひょう持続時間)
0	=	トランスデューサーid 1 データ(降ひょう持続時間)
s	=	トランスデューサーid 1 単位 (秒、降ひょう持続時間)
1	=	降ひょう持続時間用トランスデューサーid
R	=	トランスデューサーid 1 タイプ (降ひょう強度)
0.0	=	トランスデューサーid 1 データ(降ひょう強度)
M	=	トランスデューサーid 1 単位 (hits/cm <sup>2</sup> h、降ひょう強度)
1	=	降ひょう強度用トランスデューサーid
R	=	トランスデューサーid 1 タイプ (降雨強度)
6.3	=	トランスデューサーid 1 データ(降雨強度)
M	=	トランスデューサーid 1 単位 (mm/時、降雨強度)
2	=	降雨強度用トランスデューサーid
R	=	トランスデューサーid 1 タイプ (降ひょう強度)
0.0	=	トランスデューサーid 1 データ(降ひょう強度)
M	=	トランスデューサーid 1 単位 (hits/cm <sup>2</sup> 積算降ひょう)
3	=	降ひょう強度用トランスデューサーid
*	=	チェックサム区切り記号
51	=	応答用 2 文字チェックサム

<cr><lf> = 応答終端記号

監視応答メッセージの構成:

ここで

- \$ = メッセージの開始
- WI = 機器のタイプ識別記号(WI=天候計器)
- XDR = トランスデューサー測定応答識別記号
- C = トランスデューサーid 2 タイプ (加温温度)。下記トランスデューサー表参照
- 20.4 = トランスデューサーid 2 データ(加温温度)
- C = トランスデューサーid 2 単位(C、加温温度)
- 2 = 加温温度用トランスデューサーid
- U = トランスデューサーid 0 データ(電圧)
- 12.0 = トランスデューサーid 0 データ(加温電圧)
- M = トランスデューサーid 0 単位 (N=加温不可または加温温度過大\*、加温電圧)
- 0 = 加温電圧用トランスデューサーid
- U = トランスデューサーid 1 タイプ(電源電圧)
- 12.5 = トランスデューサーid 1 データ(電源電圧)
- V = トランスデューサーid 1 単位(V、電源電圧)
- 1 = 電源電圧用トランスデューサーid
- U = トランスデューサーid 2 データ(加温電圧)
- 3.460 = トランスデューサーid 2 データ(3.5V 基準電圧)
- V = トランスデューサーid 2 単位(V、3.5V 基準電圧)
- 2 = 3.5V 基準電圧用トランスデューサーid
- G = トランスデューサーid 4 タイプ (一般)
- HEL/\_\_\_ = トランスデューサーid 4 データ(情報フィールド)  
トランスデューサーid 4 単位(なし、0)
- 4 = 一般フィールド用トランスデューサーid
- \* = チェックサム区切り記号
- 2D = 応答用 2 文字チェックサム
- <cr><lf> = 応答終端記号

\*ヒーター電圧フィールドの定義については、「監視メッセージ」の項を参照ください。

表 8 トランスデューサー表

トランスデューサー	タイプ	単位フィールド	備考
温度範囲	C	C= 摂氏	

		F= 華氏	
風向	A	D=度	
風速	S	K = km/h、M = m/s、N = knots	S=mph、標準外*
気圧	P	B = バール、P = パスカル	H = hPa、I = inHg、M=mmHg
湿度	H	P = パーセント	
降水量	V	M = mm、I = in、H = hits	標準外*
時間(持続)	Z	S = 秒	標準外*
強度(流量率)	R	降雨量では M=mm/h、I=in/h、 H=hits/h 降ひょうでは M=hits/cm <sup>2</sup> h、 I=hits/in <sup>2</sup> h、H=hits/h	標準外*
電圧	U	V=ボルト(ヒーターには 50%負 荷サイクルも)	N=使用せず、F=ヒーター用 50%負荷サイクル、W=ヒーター 用全負荷)
一般	G	なし(0) P=パーセント	
* NMEA 0183 標準には規定なし。			

## TXTテキスト転送

この短いテキストメッセージとその説明は、132ページの表 11を参照してください。

テキスト転送応答書式:

`$WITXT,xx,xx,xx,c--c*hh<cr><lf>`

ここで

\$	=	メッセージの開始
WI	=	応答側機器識別記号(WI=天候計器)
TXT	=	テキスト転送識別記号
xx	=	メッセージ総数、01~99
xx	=	メッセージ数
xx	=	テキスト識別記号(テキストメッセージ表参照)
c---c	=	テキストメッセージ(テキストメッセージ表参照)
*	=	チェックサム区切り記号
hh	=	問い合わせコマンド用 2 文字チェックサム
<cr><lf>	=	応答終端記号

例:

*\$WtXT,01,01,01,Unable to measure error\*6D<cr><lf>* (風メッセージからのすべてのパラメーターが負荷の場合の風データ要求)

*\$WtXT,01,01,03,Unknown cmd error\*1F (0XO!<cr><lf>*は不明コマンド)

*\$WtXT,01,01,08,Use chksum 2F\*72* (MWV 問い合わせコマンドに使われたチェックサムは誤り)

## 自動モード

NMEA 0183 v3.0 自動プロトコルを選択すると、ユーザー設定の更新間隔でトランスミッターがデータメッセージを送信します。メッセージ書式は MWV および XDR データ問い合わせと同じです。風センサー設定の NMEA 風フォーマッターのパラメーターにより、風メッセージが MWV と XDR のどちらの書式で送信されるのかが決まります。

NMEA 0183 プロトコルでは、ASCII問い合わせコマンド **aR1**、**aR2**、**aR3**、**aR5**、**aR**、**aR0** とそれらのCRCバージョン **ar1**、**ar2**、**ar3**、**ar5**、**ar**、**ar0** も使えます。これらのコマンドに対する応答は標準の NMEA 0183 書式になります。メッセージの書式については、103ページをセンサーとデータメッセージの設定を参照してください。

## 自動合成データメッセージ (aR0)

自動合成データメッセージを選ぶと、ユーザーが設定した更新間隔でトランスミッターが合成データメッセージを送信します。メッセージの構造は合成データ問い合わせコマンド **aR0** と同じで、ユーザー設定可能な風、気圧、温度、湿度、降水、および監視データを含みます。

応答例 (**aR1**、**aR2**、**aR3**、**aR5** コマンドの全パラメーターセットの中から、必要なパラメーターを選ぶことができます):

*\$WIXDR,A,057,D,1,S,0.6,M,1,C,22.6,C,0,H,27.1,P,0,P,1013.6,H,0,V,0.003,I,0,U,12.0,N,0,U,12.4,V,1\*67<cr><lf>*

例(降水と電圧パラメーターを取り除く):

```
$WIXDR,A,054,D,1,S,0.4,M,1,C,22.5,C,0,H,26.3,P,0,P,1013.6,H,0*79  
<cr><lf>
```

応答メッセージに含めるパラメーターセットを選ぶには、103ページをセンサとデータメッセージの設定を参照してください。

自動合成データメッセージは併用するモードで、ポーリングまたは自動モードの代わりに実行するモードではありません。

このページは白紙です。

## 第8章

# センサとデータメッセージの設定

この章では、コマンドを形成するセンサ設定とデータメッセージが ASCII、NMEA 0183 と SDI-12 全ての通信プロトコル用に示されています。

センサとデータメッセージの設定は、設定ツール（設定ツール）ソフトウェアを使用してもできます。このソフトウェアツールで Windows® の環境で、機器とセンサの設定変更ができます 140 ページの 表 22 参照。

## 風向風速センサ

### 設定のチェック (aWU)

下記のコマンドで現在の風センサの設定をチェックできます。

ASCII と NMEA 0183 でのコマンド書式: **aWU<cr><lf>**

SDI-12 でのコマンド書式: **aXWU!**

ここで

a	=	機器アドレス
WU	=	ASCII と NMEA 0183 での風センサ設定コマンド
XWU	=	SDI-12 の風センサ設定コマンド
<cr><lf>	=	ASCII および NMEA 1813 の場合のコマンド終端記号
!	=	SDI-12 の場合のコマンド終端記号

ASCII と NMEA 0183 での応答:

*aWU,R=[R],I=[I],A=[A],G=[G],U=[U],D=[D],N=[N],F=[F]<cr><lf>*

SDI-12 での応答:

*aXWU,R=[R],I=[I],A=[A],G=[G],U=[U],D=[D],N=[N],F=[F]<cr><lf>*

ここで **[R][I][A][G][U][D][N]** は設定フィールドであり、下記を参照してください。

**例(ASCII および NMEA 0183 の場合、機器アドレス 0) :**

*0WU<cr><lf>*

*0WU,R=01001000&00100100,I=60,A=10,G=1,U=N,D=-90,N=W,F=4<cr><lf>*

**例 (SDI-12、機器アドレス 0):**

*0XWU!0XWU,R=11111100&01001000,I=10,A=3,G=1,U=M,D=0,N=W,F=4<cr><lf>*

## 設定フィールド

- [R] = パラメーター選定:このフィールドはデータメッセージに含まれる風パラメーターを規定する 16 ビットから構成されます。ビット値 0 はパラメーターを無効に、ビット値 1 は有効にします。

パラメーターの順序は下記の表に示されます。

ビット 1~8 は下記のコマンドで得られるメッセージに含まれるパラメーターを決定します: -ASCII:aR1、aRC1 -NMEA 0183: \$-WlQ,XDR*hh -SDI-12:aM1、aMC1、aCC1 -SDI-12 連続的:aR1、aRC1	1 番ビット(最も左)	Dn 最少風向(方位)
	2 番ビット	Dm 平均風向(方位)
	3 番ビット	Dx 最大風向(方位)
	4 番ビット	Sn 最小風速
	5 番ビット	Sm 平均風速
	6 番ビット	Sx 最大風速
	7 番ビット	予備
	8 番ビット	予備
ビット 9~16 は下記のコマンドで得られる構成データメッセージに含まれるパラメーターを決定します: -ASCII: aR0、ar0 -NMEA 0183: aR0、ar0 -SDI-12: aM、aMC、aC、aCC -SDI-12 連続的: aR、aRC	&	区切り記号
	9 番ビット	Dn 最小風向
	10 番ビット	Dm 平均風向
	11 番ビット	Dx 最大風向
	12 番ビット	Sn 最小風速
	13 番ビット	Sm 平均風速
	14 番ビット	Sx 最大風速
	15 番ビット	予備
16 番ビット(最も右)	予備	

- [I] = アップデート間隔:1~3600 秒
- [A] = 平均化時間:1~3600 秒  
平均化計算をする風速と風向を含む期間を定義します。A<I and A>Iの時、159ページの付録Dの風測定の平均化法を参照してください。
- [G] = 風速の最大値/最小値計算モード:1または3秒  
G=1:従来の最大値/最小値の計算は速度と方向の両方に関して行います。G=3:風速に関しては突風となぎを計算し、方向の計算はG=1の場合と同様です。出力メッセージでは、突風となぎによって最大/最小風速値(Sx、Sn)がそれぞれ置換されます。最大値/最小値と、突風となぎ計算の詳細な定義については、159ページの風測定の平均化法を参照してください。
- [U] = 速度単位:M = m/s、K = km/h、S = mph、N = knots
- [D] = 風向の補正:-180° ~180°、38ページの風向の

- 補正を参照。
- [N] = NMEA 風フォーマット: T = XDR(トランスデューサーシンタックス、W = MWV (風速と角度)  
風メッセージが XDR か MWV フォーマットのどちらで送信されるかを決めます。
- [F] = サンプリングレート: 1、2、または 4 Hz  
風測定がどれくらいの頻度で測定されるかを定義します。低いサンプリングレートを選択することで電力消費は低減します。
- <cr><lf> = 応答終端記号

**注 記**

NMEA 0183 で MWV 風メッセージを使うとき、**R** フィールドのビット 1 ~6 の 1 つは 1 でなければなりません。

**注 記**

サンプリングレート(平均時間あたり少なくとも 4 個のサンプルが必要)に関しては十分な平均化時間を取ってください。

## 設定の変更 (aWU)

下記の変更ができます:

- 風データメッセージに含まれるパラメーター
- アップデート間隔
- 平均化時間
- 風速最大/最小計算モード
- 速度単位
- 風向補正
- NMEA 風フォーマッター

下記コマンドを使って設定変更できます。105ページの

設定フィールドを参照して設定事項に適切な数値/文字を入れてください。

ASCII および NMEA 0183 でのコマンド書式:

**aWU,R=x,I=x,A=x,G=x,U=x,D=x,N=x,F=x<cr><lf>**

SDI-12 の場合のコマンド書式:

**aXWU、R=x,I=x,A=x,G=x,U=x,D=x,N=x,F=x!**

ここで

R、I、A、G、 = 風センサ設定フィールド、105ページの  
U、D、N、F

x = 設定フィールドを参照してください。  
設定用の値  
<cr><lf> = ASCII および NMEA 1813 の場合のコマンド終端  
記号  
! = SDI-12 の場合のコマンド終端記号

**注 記**

平均化時間[A]がアップデート間隔[I]よりも大きい場合は、アップデート間隔の整数倍でなければならず、最大で 12 倍です。例:もし I=5 秒なら Amax=60 秒。

**例(ASCII と NMEA 0183、デバイスアドレス 0):**

風メッセージと合成データメッセージの両方で平均風速と平均風向データを 60 秒毎に有効にするには 20 秒の平均化時間が必要です。風速はノットで、風向オフセット修正は+10 の場合。

測定間隔を 60 秒に変更:

```
0WU,I=60<cr><lf>
```

```
0WU,I=60<cr><lf>
```

**注 記**

コマンド長さが 32 文字を超えない限り、同じコマンドでいくつかのパラメーターを変更できます、以下を参照してください。

平均化時間を 20 秒に、風速単位をノットに変更して、風向オフセット補正:+10

```
0WU,A=20,U=N,D=10<cr><lf>
```

```
0WU,A=20,U=N,D=10<cr><lf>
```

風パラメーター選定を変更:

```
0WU,R=0100100001001000<cr><lf>
```

```
0WU,R=01001000&00100100<cr><lf>
```

**注 記**

記号'&'はコマンドの中では使えません!

変更後の風メッセージ応答は:

0R1<cr><lf>

0R1,Dm=268D,Sm=1.8N<cr><lf>

**例 (SDI-12、機器アドレス 0):**

測定間隔を 10 秒に変更:

0XWU,I=10!0<cr><lf>

SDI-12 モードでは個別の質問 (0XWU!) をデータ内容のチェックのため入力しなければなりません。

## 気圧、温度、湿度センサ

### 設定のチェック (aTU)

このコマンドで現在の気圧、温度、湿度センサ設定のチェックができます。

ASCII および NMEA 0183 でのコマンド書式: **aTU<cr><lf>**

SDI-12 の場合のコマンド書式: **aXTU!**

ここで

- a = 機器アドレス
- TU = ASCII と NMEA 0183 での気圧、温度、湿度センサ設定のコマンド
- XTU = SDI-12 での気圧、温度、湿度センサ設定のコマンド
- <cr><lf> = ASCII および NMEA 1813 の場合のコマンド終端記号
- ! = SDI-12 の場合のコマンド終端記号

ASCII と NMEA 0183 での応答:

*aTU,R=[R],I=[I],P=[P],H=[H]<cr><lf>*

SDI-12 での応答は:

*aXTU,R=[R],I=[I],P=[P],H=[H]<cr><lf>*

ここで **[R][I][P][H]** は設定フィールドです、次のセクションを参照してください。

例(ASCII および NMEA 0183 の場合、機器アドレス 0):

0TU<cr><lf>

0TU,R=11010000&11010000,I=60,P=H,T=C<cr><lf>

例 (SDI-12、機器アドレス 0):

0XTU!0XTU,R=11010000&11010000,I=60,P=H,T=C<cr><lf>

## 設定フィールド

**[R]** = パラメーター選定:このフィールドはデータメッセージに含まれる PTU パラメーターを規定する 16 ビットから構成されます。ビット値 0 はパラメーターを無効に、ビット値 1 は有効にします。

ビット 1～8 は下記のコマンドで得られるメッセージに含まれるパラメーターを決定します: -ASCII: aR2 と ar2 -NMEA 0183: \$-WlQ,XDR*hh -SDI-12: aM2、aMC2、aC、aCC2 -SDI-12 連続的: aR2、aR2	1 番ビット (最も左)	Pa 大気圧
	2 番ビット	Ta 気温
	3 番ビット	Tp 内部温度*
	4 番ビット	Ua 湿度
	5 番ビット	予備
	6 番ビット	予備
	7 番ビット	予備
	8 番ビット	予備
ビット 9～16 は下記のコマンドで得られる構成データメッセージに含まれるパラメーターを決定します: -ASCII: aR0 and ar0 -NMEA 0183: aR0、ar0 -SDI-12: aM、aMC、aC、aCC -SDI-12 連続的: aR、aRC	&	区切り記号
	9 番ビット	Pa 大気圧
	10 番ビット	Ta 気温
	11 番ビット	Tp 内部温度*
	12 番ビット	Ua 湿度
	13 番ビット	予備
	14 番ビット	予備
	15 番ビット	予備
16 番ビット	予備	

\*Tp は気圧計算用で気温を表しません。

**[I]** = アップデート間隔: 1～3600 秒

**[P]** = 気圧単位: H = hPa、P = パスカル、B = bar、M =

mmHg、I = inHg

[T] = 温度単位:C = 摂氏、F = 華氏

<cr><lf> = 応答終端記号

## 設定の変更 (aTU)

下記の変更ができます:

- データメッセージに含まれるパラメーター
- アップデート間隔
- 気圧単位
- 温度単位

下記コマンドを使って設定変更できます。110ページの 設定フィールドを参照して設定事項に適切な数値/文字を入れてください。

ASCII および NMEA 0183 でのコマンド書式:

**aTU,R=x,I=x,P=x,T=x<cr><lf>**

SDI-12 の場合のコマンド書式:

**aXTU,R=x,I=x,P=x,T=x!**

ここで

R、I、P、T = 気圧、温度、湿度センサ設定フィールド。110ページの 設定フィールドを参照。

x 設定用の値

<cr><lf> = ASCII および NMEA 1813 の場合のコマンド終端記号

! = SDI-12 の場合のコマンド終端記号

**例(ASCII と NMEA 0183、機器アドレス 0):**

温度と湿度データを 30 秒毎に取得できることが必要です。

パラメーター選定を変更:

0TU,R=0101000001010000<cr><lf>

0TU,R=01010000&01010000<cr><lf>

### 注 記

記号'&'はコマンドの中では使えません!

アップデート間隔の変更:

```
0TU,I=30<cr><lf>
```

```
0TU,I=30<cr><lf>
```

変更後の応答は:

```
0R2<cr><lf>
```

```
0R2,Ta=23.9C,Ua=26.7P<cr><lf>
```

**例 (SDI-12、機器アドレス 0):**

温度単位を華氏に変更:

```
0XTU,U=F!0<cr><lf>
```

SDI-12 モードでは個別の質問(0XTU!)をデータ内容のチェックのため入力しなければなりません。

## 降水センサ

### 設定のチェック (aRU)

このコマンドで降水センサの現在の設定をチェックできます。

ASCII および NMEA 0183 でのコマンド書式: **aRU<cr><lf>**

SDI-12 の場合のコマンド書式: **aXRU!**

ここで

a	=	機器アドレス
RU	=	ASCII と NMEA 0183 での降水センサ設定コマンド
XRU	=	SDI-12 での降水センサ設定コマンド
<cr><lf>	=	ASCII および NMEA 1813 の場合のコマンド終端記号
!	=	SDI-12 の場合のコマンド終端記号

ASCII と NMEA 0183 での応答:

*aRU,R=[R],I=[I],U=[U],S=[S],M=[M],Z=[Z],X=[X],Y=[Y]<cr>  
<lf>*

SDI-12 での応答は:

*aXRU,R=[R],I=[I],U=[U],S=[S],M=[M],Z=[Z],X=[X],Y=[Y]<cr>  
<lf>*

ここで**[R][I][U][S][M][Z][X][Y]**は設定フィールドであり、下記を参照してください。

**例(ASCII および NMEA 0183 の場合、機器アドレス 0) :**

*ORU<cr><lf>*

*ORU,R=11111100&10000000,I=60,U=M,S=M,M=R,Z=M,X=100,  
Y=100<cr><lf>*

**例 (SDI-12、機器アドレス 0):**

*ORU!ORU,R=11111100&10000000,I=60,U=M,S=M,M=R,  
Z=M,X=100,Y=100<cr><lf>*

## 設定フィールド

- [R] = パラメーター選定:このフィールドはデータメッセージに含まれる風パラメーターを規定する 16 ビットから構成されます。ビット値 0 はパラメーターを無効に、ビット値 1 は有効にします。

パラメーターの順序は下記の表に示されます。

ビット 1~8 は下記のコマンドで得られるメッセージに含まれるパラメーターを決定します: -ASCII: aR3 and ar3 -NMEA 0183: \$-WlQ,XDR*hh -SDI-12: aM3、aMC3、aC3、aCC3 -SDI-12 連続的: aR3、aR3	1 番ビット(最も左)	Rc 降雨量
	2 番ビット	Rd 降雨持続時間
	3 番ビット	Ri 降雨強度
	4 番ビット	Hc 降ひょう量
	5 番ビット	Hd 降ひょう持続時間
	6 番ビット	Hi 降ひょう強度
	7 番ビット	Rp 最大降雨強度
	8 番ビット	Hp 最大降ひょう強度
	&	区切り記号
ビット 9~16 は下記のコマンドで得られる構成データメッセージに含まれるパラメーターを決定します: -ASCII: aR0、aR0 -NMEA 0183: aR0、ar0 -SDI-12: aM、aMC、aC、aCC -SDI-12 連続的: aR、aRC	9 番ビット	Rc 降雨量
	10 番ビット	Rd 降雨持続時間
	11 番ビット	Ri 降雨強度
	12 番ビット	Hc 降ひょう量
	13 番ビット	Hd 降ひょう持続時間
	14 番ビット	Hi 降ひょう強度
	15 番ビット	Rp 最大降雨強度
	16 番ビット(最も右)	Hp 最大降ひょう強度

- [I] = アップデート間隔:1~3600 秒この間隔は、[M]フィールド=T の場合に有効です。
- [U] = 降雨単位:  
M=メートル法(mm 単位の積算降雨量、秒単位の降雨持続時間、mm/時単位の降雨強度)  
I=ヤードポンド法(インチ、秒、インチ/時単位の相当するパラメーター)
- [S] = ひょうの単位:  
M=メートル法(ヒット数/cm<sup>2</sup>単位の積算降ひょう量、秒単位の降ひょう持続時間、ヒット数/cm<sup>2</sup>時単位の降ひょう強度)  
I=ヤードポンド法(ヒット数/in<sup>2</sup>、秒、ヒット数/in<sup>2</sup>時単位の相当するパラメーター)、H=ヒット数(ヒット数、秒、ヒット数/時)単位の変更は降水カウンタ

- 一をリセットします。
- [M]** = 自動送信モード:**R**=降水オン/オフ、**C**=転倒枙、**T**=時間基準  
**R=降水オン/オフ**:トランスミッターは降水を感知して10秒後に降水メッセージを送ります。降雨持続時間 **Rd** は10秒きざみで増加します。**Ri=0** のとき降水は終了です。このモードは降水の始めと終りを示すのに使われます。  
**C=転倒枙を模擬**:トランスミッターは一定の増加量 (0.1 mm/0.01 in) 毎に降水メッセージを送ります。これは従来の転倒枙をシミュレートしています。  
**T=時間基準の**:トランスミッターは**[I]**フィールドで規定された間隔で降水メッセージを送ります。
- [Z]** = カウンターリセット:**M**=手動、**A**=自動、**L**=上限、**Y**=即時  
**M=マニュアルリセットモード**:カウントは**aXZRU**コマンドのみでリセットされます。63ページの降水カウンターのリセット (**aXZRU**)を参照してください。  
**A=自動リセットモード**:カウントは自動でもポーリングでも、各降水メッセージの後にリセットされます。  
**L=オーバーフローリセットモード**:降雨カウンターまたは降ひょうカウンターが、事前定義した限界値に達するとリセットされます。オーバーフロー限界値 (x, y)を定義するには、降雨カウンターの場合は **aRU,X=x**、降ひょうカウンターの場合は **aRU,Y=y** とコマンド指定します。  
**Y=即時リセット**:カウントはコマンドを受けた後即時にリセットされます。
- [X]** = 積算降雨量:100~65535。積算降雨量を設定します。この限界値を超えるとカウンターはゼロにリセットされます。降水量の単位 **aRU,U=x** がメートル法の場合、限界値の範囲は1.00~655.35mmになります。降水量の単位がヤードポンド法の場合、等価な範囲は0.100~65.535インチ内で変化します。この機能を有効にするには、カウンターリセットを **aRU,Z=L** (オーバーフローリセットモード) にセットします。
- [Y]** = 積算降ひょう量:100~65535。積算降ひょう量を設定します。この限界値を超えるとカウンターはゼロにリセットされます。降ひょう量の単位 **aRU,S=x** がメートル法の場合、限界値の範囲は10.0~6553.5ヒット

数/cm<sup>2</sup>になります。降水量の単位がヤードポンド法の場合、等価な範囲は 100～65535 ヒット数/in<sup>2</sup> 内で変化します。単位がヒット数の場合、限界値の範囲は 100～65535 ヒット数に一致します。この機能を有効にするには、カウンターリセットを aRU,Z=L (オーバーフローリセットモード) にセットします。

<cr><lf> = 応答終端記号

**注 記**

自動送信モードパラメーターは ASC II (+CRC) と NMEA0183 で重要です。

**注 記**

コネクタリセットモードまたは降水ヒット単位を変更するには降水カウンターと強度パラメーターもリセットします。

[Z]フィールドは、カウンターのリセット方法を定義します。降雨オーバーフローリセットモードを有効にするには"L"を指定します。これにより、アナログインターフェースアダプターを使用するシステムでは、累積降雨量限界機能(XとY)が特に有用になります。この結果、データロガーでは、降水カウンターのリセットを有効にするシリアルインターフェースが不要になります。

## 設定の変更 (aRU)

下記の変更ができます：

- データメッセージに含まれるパラメーター
- 時間基準自動送信モードのアップデート間隔
- 降水単位
- ひょうの単位
- 自動送信モード
- カウンターリセット
- 積算降雨量
- 積算ひょう量

下記コマンドを使って設定変更できます。115ページの 設定フィールドを参照して設定事項に適切な数値/文字を入れてください。

ASCII および NMEA 0183 でのコマンド書式：

**aRU,R=x,I=x, U=x,S=x,M=x,Z=x, X=x, Y=x<cr><lf>**

SDI-12 の場合のコマンド書式：

**aXRU,R=x,I=x,U=x,S=x,M=x,Z=x, X=x,Y=x!**

ここで

R、I、U、S、 = 降水センサ設定フィールド、115ページの 設定フィールドを参照してください。

M、Z、X、Y = 設定用の入力値

x = 設定用の入力値

<cr><lf> = ASCII および NMEA 0183 の場合のコマンド終端記号

! = SDI-12 の場合のコマンド終端記号

### 例 (ASCII と NMEA 0183):

降水単位をヤードポンド法に変更：

**0RU,U=I<cr><lf>**

**0RU,U=I<cr><lf>**

自動送信モードを転倒桁モードへ変更:

0RU,M=C<cr><lf>

0RU,M=C<cr><lf>

降雨量 Rc と降雨強度 Ri を降水メッセージと構成メッセージの両方に有効にします:

0RU,R=1010000010100000<cr><lf>

0RU,R=10100000&10100000<cr><lf>

変更後の応答は:

0R3<cr><lf>

0R3,Rc=0.00M,Ri=0.0M<cr><lf>

**例 (SDI-12、機器アドレス 0):**

カウンタリセットモードを変更 (降水カウンタをリセットします)。

0XRU,Z=M!0<cr><lf>

SDI-12 モードでは個別の質問 (0XRU!) をデータ内容のチェックのため入力しなければなりません。

## 監視メッセージ

### 設定のチェック (aSU)

このコマンドで現在の監視設定がチェックできます。

ASCII および NMEA 0183 でのコマンド書式: **aSU<cr><lf>**

SDI-12 の場合のコマンド書式: **aXSU!**

ここで

a	=	機器アドレス
SU	=	ASCII および NMEA 0183 でのコマンド終端記号
XSU	=	SDI-12 での監視設定コマンド
<cr><lf>	=	ASCII および NMEA 1813 の場合のコマンド終端

記号  
 ! = SDI-12 の場合のコマンド終端記号

ASCII と NMEA 0183 での応答:

*aSU,R=[R],I=[I],S=[S],H=[Y]<cr><lf>*

SDI-12 での応答は:

*aXSU,R=[R],I=[I],S=[S],H=[Y]<cr><lf>*

## 設定フィールド

[R] = パラメーター選定:このフィールドはデータメッセージに含まれる監視パラメーターを規定する 16 ビットから構成されます。ビット値 0 はパラメーターを無効に、ビット値 1 は有効にします。

ビット 1~8 は下記のコマンドで得られるメッセージに含まれるパラメーターを決定します: -ASCII: aR5 and ar5 -NMEA 0183: \$-WIQ,XDR*hh -SDI-12: aM5、aMC5、aC5、aCC5 -SDI-12 連続的: aR5、aRC5	1 番ビット(最も左)	Th ヒーター温度
	2 番ビット	Vh ヒーター電圧
	3 番ビット	Vs 供給電圧
	4 番ビット	Vr 3.5 V 基準電圧
	5 番ビット	Id 情報フィールド
	6 番ビット	予備
	7 番ビット	予備
	8 番ビット	予備
ビット 9~16 は下記のコマンドで得られる構成データメッセージに含まれるパラメーターを決定します: -ASCII: aR0、aR0 -NMEA 0183: aR0、ar0 -SDI-12: aM、aMC、aC、aCC -SDI-12 連続的: aR、aRC	&	区切り記号
	9 番ビット	Th ヒーター温度
	10 番ビット	Vh ヒーター電圧
	11 番ビット	Vs 供給電圧
	12 番ビット	Vr 3.5 V 基準電圧
	13 番ビット	Id 情報フィールド
	14 番ビット	予備
	15 番ビット	予備
16 番ビット(最も右)	予備	

- [I] = アップデート間隔:1~3600 秒。ヒーティングを有効にしたときは、アップデート間隔は 15 秒に固定されます。
- [S] = エラーメッセージ:Y=有効、N=無効
- [H] = ヒーター制御有効:Y=有効、N=無効 ヒーター有効:全開加温電力と半開の間の制御は、24ページのヒーティング機能(オプション)に述べられているようになります。  
ヒーター無効:加温はすべての条件でオフです。
- <cr><lf> = 応答終端記号

例(ASCII および NMEA 0183 の場合、機器アドレス 0) :

0SU<cr><lf>

0SU,R=11110000&11000000,I=15,S=Y,H=Y<cr><lf>

例 (SDI-12、機器アドレス 0):

0XSU!0XSU,R=11110000&11000000,I=15,S=Y,H=Y<cr><lf>

## 設定の変更 (aSU)

下記の変更ができます:

- データメッセージに含まれるパラメーター
- アップデート間隔
- エラーメッセージオン/オフ
- 加温制御

下記コマンドを使って設定変更できます。120ページの 設定フィールドを参照して設定事項に適切な数値/文字を入れてください。

ASCII および NMEA 0183 でのコマンド書式:

**aSU,R=x,I=x,S=x,H=x<cr><lf>**

SDI-12 の場合のコマンド書式:

**aXSU,R=x,I=x,S=x,H=x!**

ここで

- R、I、S、H = 監視設定フィールド、120ページ設定フィールド参照  
x = 設定用の値  
<cr><lf> = ASCII および NMEA 1813 の場合のコマンド終端記号  
! = SDI-12 の場合のコマンド終端記号

例(ASCII および NMEA 0183 の場合、機器アドレス 0) :

ヒーターとエラーメッセージを無効にします:

```
0SU,S=N,H=N<cr><lf>
```

```
0SU,S=N,H=N<cr><lf>
```

例 (SDI-12、機器アドレス 0):

アップデート間隔を 10 秒に変更:

```
0XSU,I=10!0<cr><lf>
```

SDI-12 モードでは個別の質問(0XSU!)をデータ内容のチェックのため入力しなければなりません。

## 複合データメッセージ問い合わせ (aR0)

構成メッセージ **aR0** に含めなければならないパラメーターは各パラメーター (**aWU,R**、**aTU,R**、**aRU,R** と **aSU,R**) のパラメーター選定フィールドで規定できます。前のセクションの各センサのパラメーター一覧表を参照してください。以下の例を参照してください。

### 注 記

センサのパラメーター選定のビット 9~16 を変更するときは、ビット 1~8 を '&' 文字で入れ替えることによりコマンドを短縮できます。

**例(ASCII および NMEA 0183 の場合、機器アドレス 0) :**

元の複合メッセージが最大風向、最大風速、温度、湿度、気圧、積算降雨量、供給電圧、ヒーター電圧のデータを含む場合、構成メッセージを平均風向、平均風速、温度、湿度および気圧データでフォーマットするには:

```
0R0<cr><lf>
```

```
0R0,Dx=009D,Sx=0.2M,Ta=23.3C,Ua=37.5P,Pa=996.8H,  
Rc=0.000I,Vs=12.0V,Vh=0.0N<cr><lf>
```

最大風向 (Dx) と速度 (Sx) を平均風向 (Dm) と平均風速 (Sm) に変更します:

```
0WU,R=&01001000<cr><lf>
```

```
0WU,R=11110000&01001000<cr><lf>
```

構成メッセージからヒーター電圧 (Vh) と温度 (Th) データを除き、情報フィールド (Id) を含む:

```
0SU,R=&00001000<cr><lf>
```

```
0SU,R=11110000&00001000<cr><lf>
```

積算降雨量 (Rc) を構成メッセージから除く:

```
0RU,R=&00000000<cr><lf>
```

```
0RU,R=11111100&00000000<cr><lf>
```

ASCII での最終の構成メッセージ問い合わせと応答:

```
0R0<cr><lf>
```

```
0R0,Dm=009D,Sm=0.2M,Ta=23.3C,Ua=37.5P,  
Pa=996.8H,Id=HEL<cr><lf>
```

このページは白紙です。

## 第9章

# メンテナンス

この章は、本製品の基本的なメンテナンス及びサービスセンターの情報を記しています。

## クリーニング

ウェザートランスミッターWXT520は基本的にメンテナンスフリーですが、最良の測定精度を保つために、汚れた場合はクリーニングを行なってください。降水センサから落ち葉やその他のゴミを取り除き、柔らかい毛羽立ちのない布を中性洗剤で湿らせてトランスミッターを拭いてください。

### 注 意

風向風速センサのクリーニングは特に注意して行ってください。センサをこすったり、ねじったりしてはいけません。

## PTUモジュールの交換

1. 電源を切ります。WXT520 下部にある 3 本の留めネジを弛めま  
す。
2. トランスミッターの上部を回して外します。
3. 小さな白いフラップを外し、PTUモジュールを取り出します。  
(127ページの 図 26参照)
4. PTU モジュールを保護する真空パックを取り外してください。新  
しい PTU モジュールを接続します。PTU モジュールを取り扱う  
際には、白いフィルターキャップに手が触れないように注意して  
ください。
5. 頭部を元の状態に戻します。フラットケーブルが引っかかって  
いたり、頭部とフラットケーブル用のファンネルの間に押しつぶ  
されたりしていないことを確認してください。
6. 頭部と底部を留める 3 本の固定ネジを締めます。
7. ラジエーションシールドがまっすぐになるまで、ネジを完全に締  
めないでください。ラジエーションシールドが完全にはまったら  
ネジをきちんと閉めてください。締め過ぎないように注意して  
ください。

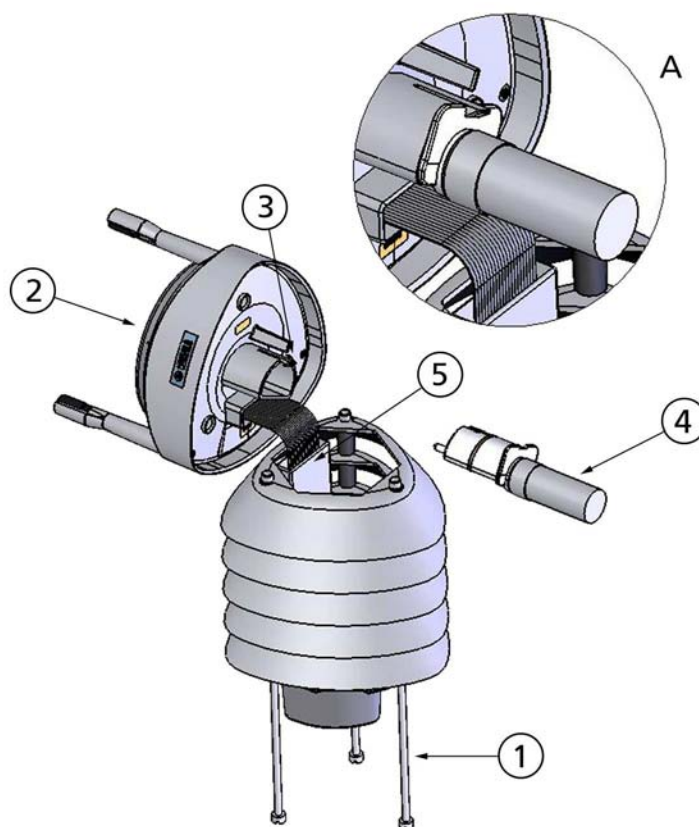


図 26 PTU モジュールの交換

## 校正と修理サービス

製品の校正と修理については、下記の窓口にお問い合わせください。

## ヴァイサラ サービスセンター

### **NORTH AMERICAN SERVICE CENTER**

**Vaisala Inc.**, 10-D Gill Street, Woburn, MA 01801-1068, USA.

Phone: +1 781 933 4500, Fax: +1 781 933 8029

E-mail: us-customersupport@vaisala.com

### **EUROPEAN SERVICE CENTER**

**Vaisala Instruments Service**, Vanha Nurmijärventie 21 FIN-01670 Vantaa, FINLAND.

Phone: +358 9 8949 2658, Fax: +358 9 8949 2295

E-mail: instruments.service@vaisala.com

### **TOKYO SERVICE CENTER**

**Vaisala KK**, 42 Kagurazaka 6-Chome, Shinjuku-Ku, Tokyo 162-0825, JAPAN.

Phone: +81 3 3266 9617, Fax: +81 3 3266 9655

E-mail: aftersales.asia@vaisala.com

### **BEIJING SERVICE CENTER**

**Vaisala China Ltd.**, Floor 2 EAS Building, No. 21 Xiao Yun Road, Dongsanhuan Beilu, Chaoyang District, Beijing, P.R. CHINA 100027.

Phone: +86 10 8526 1199, Fax: +86 10 8526 1155

E-mail: china.service@vaisala.com

**www.vaisala.com**

### **ヴァイサラ株式会社 サービスセンター**

〒162-0825 東京都新宿区神楽坂 6 丁目 42 番地

神楽坂喜多川ビル 3F

サービスセンター直通 TEL: 03-3266-9617, Fax: 03-3266-9655

E-メール: aftersales.asia@vaisala.com

## 第10章

# トラブルシューティング

本章は一般的なトラブルと考えられる原因と対策、技術サポート問い合わせについて述べています。

表 9 データの有効性

トラブル	推定原因	対処
風の測定エラー。風向風速が共に #を示すか、またはデータの値が不適切。	トランスデューサーの間に障害物（ゴミ、木の葉、鳥の巣など） 端末プログラムでの間違った <cr><lf>設定。	障害物を取り除いてください。そして、トランスデューサーが壊れていないことを確認してください。 障害物が氷や雪の場合、ヒーティング機能が有効になっていれば少し時間がたつと融け出します。障害物の除去に要する時間は、気象事情の厳しさによって異なります。鳥が障害を引き起こしている場合、鳥よけの使用を検討してください ASCII と NMEA のプロトコルでは各コマンドの後に <cr>と<lf>の両方が要求されます。エンターを押した時に端末プログラムが両方とも送信することをチェックしてください。 注: 0.05m/s 未満の風速データの場合、風向単位の表示は#です。
気圧、湿度、温度測定エラー。データが #を示す、またはデータ値が不適切。	PTU モジュールが適切に接続されていない。 PTU モジュールに水が浸入。	PTU モジュールの接続を確認してください。 外して、モジュールを乾燥させてください。

表 10 通信の問題

トラブル	推定原因	対処
いかなるコマンドにも応答がない。	配線の間違い、または電源(必要な電圧)が接続されていない。 通信設定(ボーレート/スタートビット/パリティ/ストップビット)が合っていない。	配線と電源電圧を確認してください。39ページの配線と電源管理を参照してください。メンテナンスケーブルを接続して、通信設定19200,8N,1を使ってください。WXT520の通信設定を設定ツールまたは一般的な通信ソフトで確認してください。 <b>aXU!</b> (SDI-12)または <b>aXU&lt;cr&gt;&lt;lf&gt;</b> (ASCII/NMEA)コマンドで設定変更が可能になります。変更した設定を有効にするためにはソフトウェア/ハードウェアのリセットが必要です。メンテナンスケーブルがない場合は、一般的な通信ソフトを使って異なる設定でコマンド?!, ?<cr><lf>を打ち込んでみてください。通信設定が合致すると、機器はそのアドレスで応答します。応答があれば <b>aXU!</b> (SDI-12)または <b>aXU&lt;cr&gt;&lt;lf&gt;</b> により設定変更ができます。設定変更後は、リセットが必要です。
	端末プログラムでの間違った<cr><lf>設定。	ASCIIとNMEAの Protokolでは各コマンドの後に<cr>と<lf>の両方が要求されます。エンターを押した時に端末プログラムが両方とも送信することをチェックしてください。
電源と通信は接続されているが有効なデータメッセージではない。	SDI-12コマンドでの誤った機器アドレス、またはSDI-12コマンドの誤タイプ。(SDI-12では誤タイプには応答しません) ASCII/NMEAモードにエラーメッセージ/テキストメッセージが無効な間に( <b>aSU,S=N</b> )、誤ってタイプされたコマンド。	?! コマンドで機器アドレスを要求した後、正しいアドレスを再度打ち込んでください。61ページのデータメッセージの取得でデータ問い合わせコマンドをチェックしてください。設定ツールまたは一般的なソフトを使い <b>aSU,S=Y</b> を設定してエラーメッセージを有効にしてください。その後再度コマンドを試してください。
データメッセージが適切な書式でない。	通信プロトコルが、適切ではない可能性があります。	設定ツールまたは通信ソフトを使い <b>aXU,M!</b> (SDI-12) <b>aXU,M&lt;cr&gt;&lt;lf&gt;</b> (ASCII/NMEA)コマンドで通信プロトコルをチェックしてください。必要に応じて変更し

		てください。51ページの 接続オプションを参照。
いくつかの項目がデータメッセージから欠落している。	データメッセージの形成が適切ではありません。	設定ツール または一般的な通信ソフトを使い、関係するデータメッセージを設定してください。103ページを センサとデータメッセージの設定を参照。
コマンドの応答としてエラーメッセージ。	131ページの エラーメッセージ/テキストメッセージのセクションを参照してください。	131ページの エラーメッセージ/テキストメッセージのセクションを参照してください。
WXT520 が"TX Sync/address error(TX 同期/アドレスエラー)"メッセージを送信し続ける。	ポーリングアドレスと WXT520 アドレスが一致していません。WXT520 が他のポーリング相手機器のある RS-485 バス上にあり、エラーメッセージが有効になっています。	WXT520 またはポーリング要求先のいずれかに対する正しいアドレスを設定します。 <b>aSU,S=N &lt;cr&gt;</b> コマンドでエラーメッセージを無効にします。

## 自己診断

### エラーメッセージ/テキストメッセージ

特定のエラーが起きると、WXT520 はメッセージを発信します。これはSDI-12 モードを除いた全ての通信モードで働きます。監視メッセージ**aSU**、**S=N**を使うとエラーメッセージの発信を止めることもできます。121ページの 設定の変更 (**aSU**)を参照してください。

例:

**0R1!0TX,Unable to measure error<cr><lf>** (風メッセージからのすべてのパラメーターが無効の場合)

**1XU!0TX,Sync/address error<cr><lf>** (間違った機器アドレス。正しいアドレスを? か?!コマンドで確認。)

**0XP!0TX,Unknown cmd error<cr><lf>**

**0xUabc!0TX,Use checksum CCb<cr><lf>** (0xU コマンドに適用された間違ったチェックサム)

表 11 エラーメッセージ/テキストメッセージ一覧

メッセージ認識コード(NMEA 0183 v3.0 プロトコルのみ)	テキストメッセージ	解釈と処置
01	Unable to measure error	要求されたパラメータはメッセージで作動していません、103ページを センサとデータメッセージの設定のセンサとデータメッセージ設定を参照して、パラメータ選定フィールドをチェックしてください。
02	Sync/address error	コマンドの始めの機器アドレスが無効。機器アドレスを?! (SDI-12)または? <b>&lt;cr&gt;&lt;lf&gt;</b> (ASCII と NMEA)コマンドで確認してから、正しいアドレスでコマンドを再入力してください。
03	Unknown cmd error	そのコマンドはサポートされていません。正しいコマンド書式を使ってください。61ページの データメッセージの取得参照。
04	Profile reset	パワーアップ中の構成設定のチェックサムエラー。代わりに工場設定を使用。
05	Factory reset	パワーアップ中の校正設定のチェックサムエラー。代わりに工場設定を使用。
06	Version reset	使用可能な新しいソフトウェアバージョン。
07	Start-up	ソフトウェアリセット。初めからプログラムを開始する。
08	Use chksum xxx	入力されたチェックサムは正しくありません。提案されたチェックサムを使ってください。
09	Measurement reset	すべての測定を中断してから、再度測定を開始。
10	Rain reset	降水センサのカウンターリセット。
11	Inty reset	降水センサの強度カウンターリセット。

129ページのトラブルシューティングも参照してください。エラーが解消されない場合は、ヴァイサラ株式会社に連絡してください。

### 注 記

他のポーリング相手機器のある RS-485 バス上で WXT520 を使用する場合は、エラーメッセージ機能を常時無効にしてください。次のコマンドを使用してこれを実行します。 **0SU,S=N<cr><lf>**

## 降雨センサと風向風速センサのヒーティング

監視メッセージ **aSU**(119ページの 監視メッセージ参照)は降雨と風向風速センサのヒーティング情報を表示します(温度 **Th**とヒーター電圧 **Vh**)。

ヒーターがオンの場合、センサ部の温度は  $0^{\circ}\text{C}$  以上になります。ただし十分なヒーティングができない極端な寒冷時はヒーティング能力が低下します。ヒーター電圧 **Vh** は、供給するヒーター電圧に対応します。もし示されたヒーター電圧と供給電圧の差が著しい場合は、配線をチェックしてください。

### 注 記

交流または全波整流 (f/w) の交流がヒーティングに使われている場合、**Vh** 測定値は下記のようになります。

ヒーターがオフの間、**Vh** はヒーター電圧波形の正ピーク値 (**Vp**) を示します。

ヒーターがオンの間、**Vh** は下記を示します。

- 交流電圧の場合は  $0.35 \times Vp$
- 全波整流交流電圧の場合は  $0.70 \times Vp$

## 動作電圧の確認

監視メッセージ **aSU**(119ページの 監視メッセージ参照)では連続的に動作電圧レベル (**Vs**) を表示します。供給電圧と示された動作電圧の間に差がある場合は、配線と供給電源を確認してください。

## 技術サポート

製品の技術的な問合せは、ヴァイサラ株式会社までご連絡ください。

E-mail [sales.japan@vaisala.com](mailto:sales.japan@vaisala.com)  
Fax 03-3266-9610

このページは白紙です。

## 第11章 技術仕様

この章は、本製品の技術的データを記しています。

### 性能

表 12 気圧

特性	説明/値
測定範囲	600~1100hPa
精度	±0.5hPa 0~+30°C において ±1hPa -52~+60°C において
分解能	0.1hPa、10Pa、0.001 bar、0.1mmHg、 0.01inHg
出力単位	hPa、Pa、bar、mmHg、inHg

表 13 気温

特性	説明/値
測定範囲	-52~+60°C
精度(センサエレメント)+20°Cに おいて	±0.3 C
分解能	0.1 C
出力単位	°C

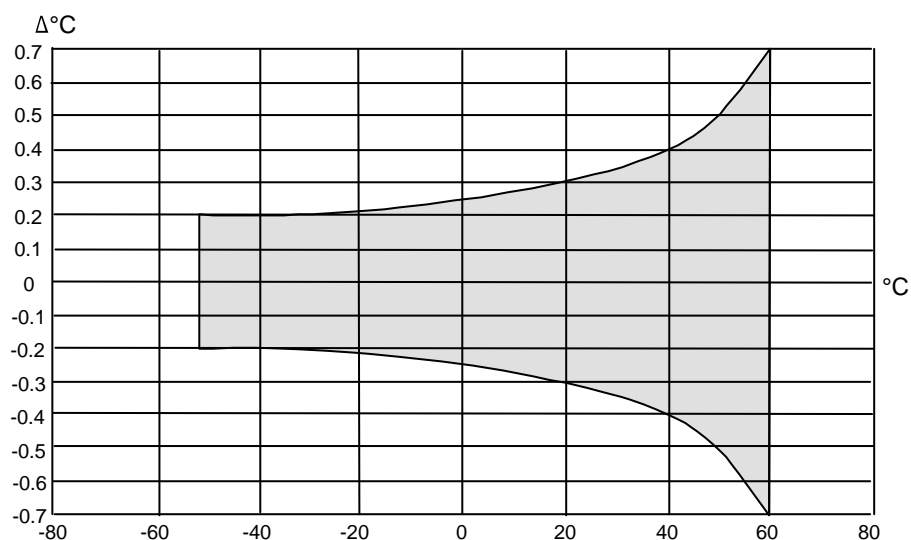


図 27 温度範囲に対する精度

表 14 風

特性	説明/値
<b>風速</b>	
測定範囲	0~60 m/s
反応時間	0.25 秒
出力項目	平均値、最大値、最小値
精度	0~35m/s の測定範囲において±0.3m/s または±0.3%のいずれか大きい方
分解能	0.1m/s (km/h、mph、knots)
出力単位	m/s、km/h、mph、knots
<b>風向</b>	
測定範囲	0~360°
反応時間	0.25 秒
出力項目	平均値、最大値、最小値
精度	±3.0°
分解能	1°
<b>測定フレーム</b>	
平均化時間	1~3600 秒 (=60 分)、1 秒ステップサンプリングは 4Hz、2Hz、1Hz (設定可)
アップデート間隔	1~3600 秒 (=60 分)、1 秒ステップ

表 15 相対湿度

特性	説明/値
測定範囲	0~100%RH
精度	±3%RH 0~90%RH において ±5%RH 90~100 %RH において
分解能	0.1%RH
PTU 測定インターバル	1~3600 秒 (=60 分)、1 秒ステップ

表 16 降水

特性	説明/値
降雨	最後に自動あるいは手動でリセットしてからの 累積降雨量
収集面積	60cm <sup>2</sup>
分解能	0.01mm (0.001in)
野外の日毎累積量精度	5 % <sup>*</sup> 以内、天候による
出力単位	mm、in
降雨時間	雨敵が検知された場合は、各 10 秒経過ごと に測る
分解能	10 秒
降雨強度	10 秒ステップで、1 分間降雨平均
測定範囲	0~200mm/h (広範囲の場合は精度減少)
出力単位	mm/h、in/h
ひょう	収集面積における累積ヒット数
分解能	0.1hit/cm <sup>2</sup> 、1hit/in <sup>2</sup> 、1hit
出力単位	hits/cm <sup>2</sup> 、hits/in <sup>2</sup> 、hits
降ひょう時間	降ひょうが検知された場合は、各 10 秒経過 毎に測る
分解能	10 秒
降ひょう強度	10 秒ステップで、1 分間降雨平均
分解能	0.1hit/cm <sup>2</sup> h、1hit/in <sup>2</sup> h、1hit/h
出力単位	hits/cm <sup>2</sup> h、hits/in <sup>2</sup> h、hits/h

\*この現象の性質から、降水量の読みには空間的な相違による偏差が、特に短期間の場合に生じ得ます。精度の数値には風によって生じ得る誤差は含んでいません。

## 入力と出力

表 17 入力と出力

特性	説明/値
使用電圧	5~32 VDC*
平均電力消費	
最小	0.1mA、12VDC (SDI-12 において)
標準	3mA、12VDC において (標準計測間隔)
最大	14mA、5VDC において (全パラメーターの連続測定)
加温電圧	オプション: DC、AC、全波整流 AC
推奨範囲	12 VDC $\pm$ 20 % (最大 1.1 A)
	24 VDC $\pm$ 20 % (最大 0.6 A)
	68V <sub>p-p</sub> $\pm$ 20% (最大 0.6A)、AC において
	34V <sub>p</sub> $\pm$ 20%(全波整流 AC)、最大 0.6A <sub>rms</sub>
絶対最大値	32VDC
	84V <sub>p-p</sub> (AC)
	42V <sub>p</sub> (全波整流 AC)
デジタル出力	SDI-12、RS-232、RS-485、RS-422
通信プロトコル	SDI-12 v1.3、ASCII 自動& 手動収集、NMEA 0183 v3.0 ポーリングオプション付き
* 5.3V 以下では、大きな風速に対する精度が低下する恐れがあります。	

## 使用条件

表 18 使用条件

特性	説明/値
ハウジングクラス	IP65 (取り付けキットなしの場合) IP66 (取り付けキット付の場合)
温度範囲	
使用時	-52~+60°C
保管時	-60~+70 C
相対湿度	0~100%RH
気圧	600~1100hPa
風速範囲*	0~60m/s
*超音波トランスデューサーで使用される測定周波数が原因で、200~400 kHz の範囲内の RF 干渉が風測定を妨害する可能性があります。超音波トランスデューサーヘッド間の測定経路を一時的に遮断する要素または物体 (雪、氷、鳥など) によって、風測定の精度が影響を受けたり、出力データが無効になったりする場合があります。	

表 19 EMC

適用規格	内容	テストレベル	性能*
CISPR 22	Radiated emissions	30 Hz - 2 GHz	Class B
CISPR 22	Conducted emissions DC	150 Hz - 30 MHz	Class B
IEC 61000-4-2	Electrostatic discharge	6 kV con / 8 kV air	B
IEC 61000-4-3	RF field immunity**	10 V/m	A
IEC 61000-4-4	Electric fast transient	2 kV	B
IEC 61000-4-5	Surge	2 kV	B
IEC 61000-4-6	Conducted RF immunity	3 V <sub>emf</sub>	A

\* A = 通常使用 B = 一時的に障害(自己復帰) C = 一時的に障害(オペレーターにより復帰) D = 復帰できない障害  
 \*\* PTU モジュールは 600~700MHz/8 V/m での干渉あり。

## 材質

表 20 材質

特性	説明/値
ラジエーションシールド:	ポリカーボネート: + 20 % ガラス繊維
降雨センサ	ステンレススチール (AISI 316)
質量	650g

## 一般

表 21 一般

特性	説明/値
自己診断	個別の指示メッセージ。測定品質を実証するユニットと状態。
起動	自動スタート、<5 秒 : 電源投入から最初の有効出力まで

## オプションとアクセサリ

表 22 オプションとアクセサリ

内容	注文コード
サービスパック 2: 設定ツール ソフトウェアおよび USB サービスケーブル	220614
WXT510/WMT50 用 USB サービスケーブルアダプター	221523
USB RS-232/RS-485 ケーブル M12 メス	220782
8ピン M12 メスコネクタ付 2m ケーブル	222287
8ピン M12 メスコネクタ付 10m ケーブル	222288
8ピン M12 メスコネクタ付 10m 延長ケーブル	215952
40 ケーブル、両端処理無し	217020
ブッシングおよび接地アクセサリキット	222109
WXT520 ボトムアクセサリ(M12 コネクタとインターフェイスカード付)	WXTBOTTOMSP
取付けキット	212792
WXT520 用 PTU モジュール	WXTPTUSP
WXT520 ラジエーションシールド (5 点)	218817SP
トランスミッター用サージプロテクター	WSP150
USB と PC 用サージプロテクター	WSP152
鳥よけキット	212793

## 寸法 (mm/インチ)

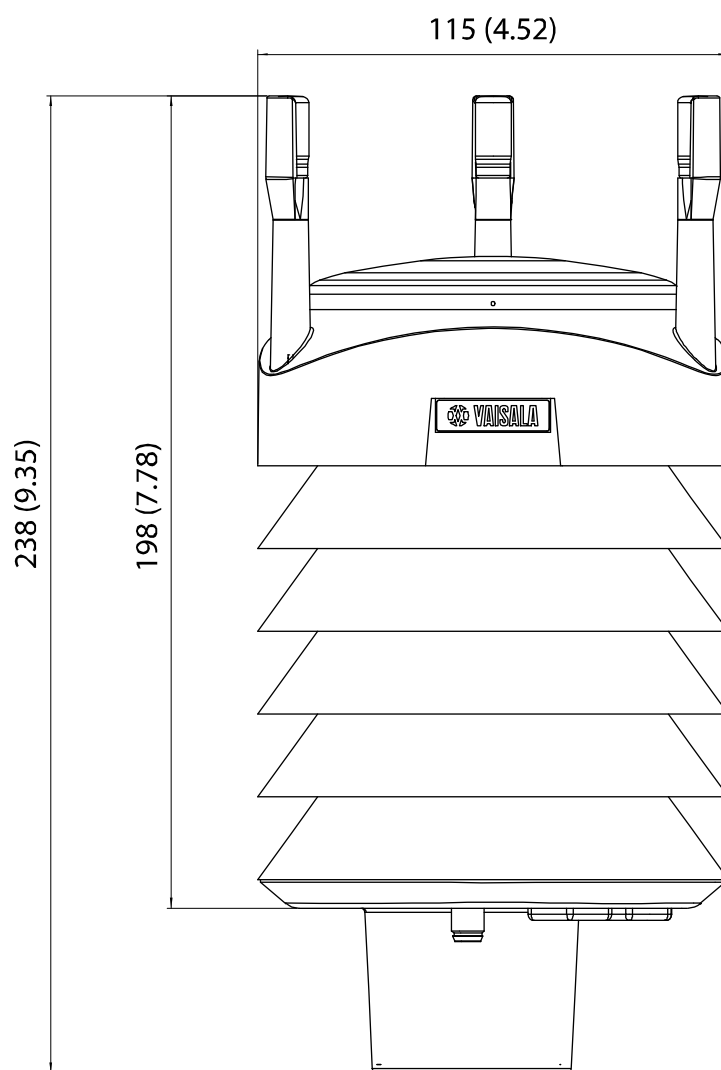


図 28 WXT520 外形図

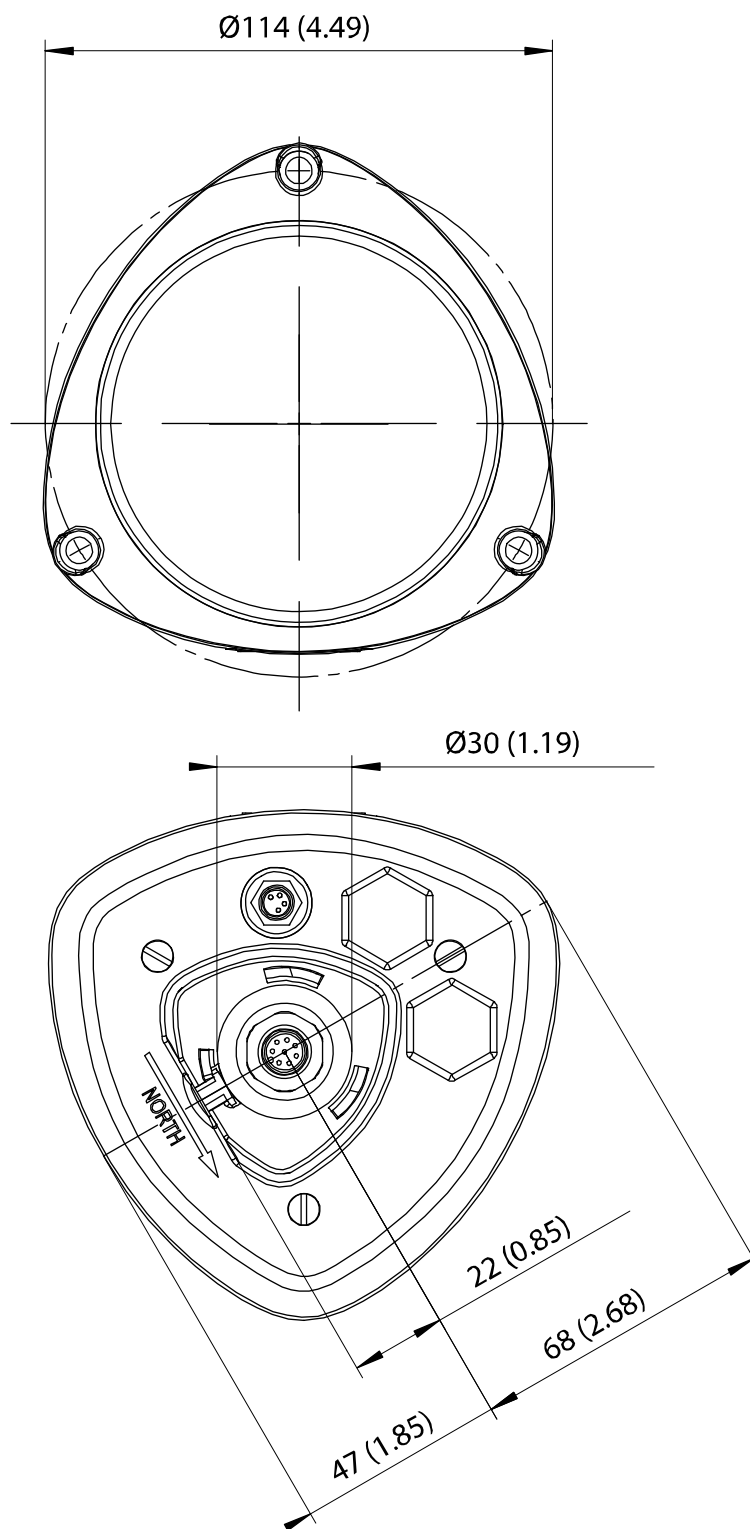


図 29 WXT520 寸法(上からおよび下から)

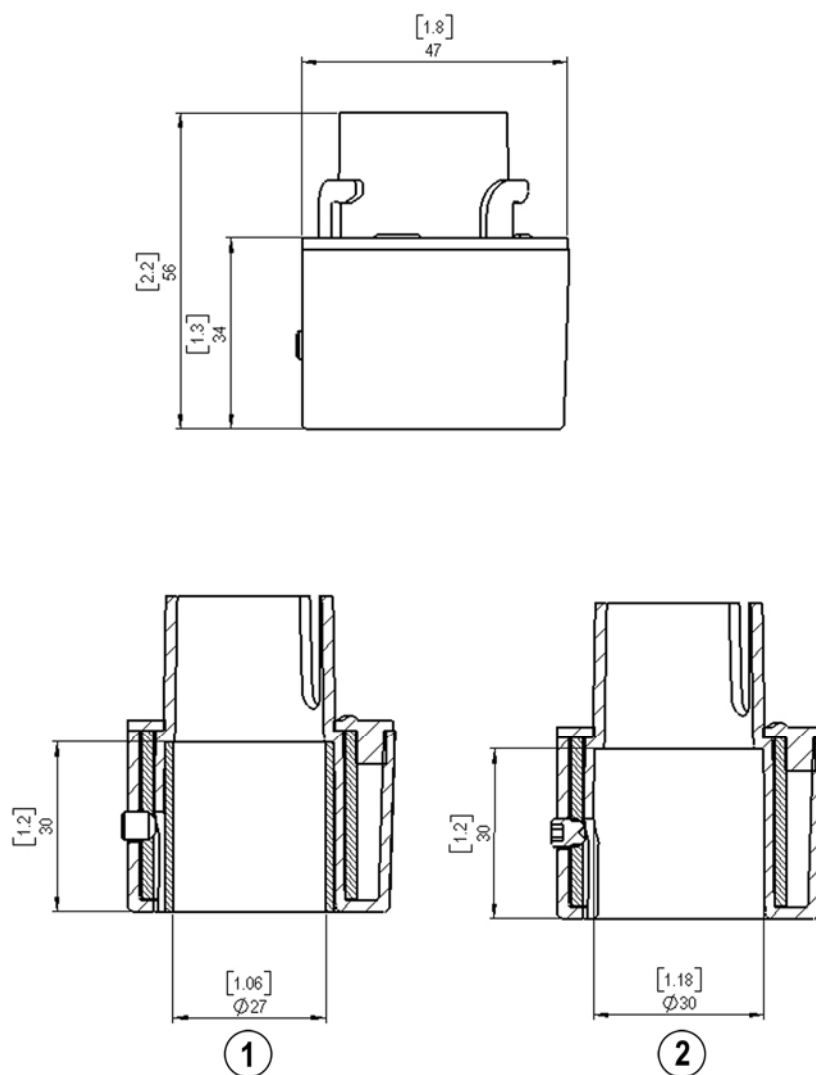


図 30 取り付けキット寸法

番号は、上の図に対応しています。

- 1 =  $\phi 26.7$  mm ポール用アダプター付きマウンテンキット
- 2 =  $\phi 30$  mm ポール用アダプター付きマウンテンキット

このページは白紙です。

## 付録A

# ネットワークング

## 同じバスに複数のWXT520を接続

複数の WXT520 を同じバスに接続することが2つの方法で可能です:

1. SDI-12 シリアルインターフェイスと通信プロトコルを使用
2. RS-485 シリアルインターフェイスと、ASCII または NMEA 0183 v3.0 の通信プロトコルの 1 つを使用。

## SDI-12 シリアルインターフェイス

### 配線

1. 39ページの配線と電源管理に説明しているように、WXT520 にSDI-12 用の配線を行います。各WXT520 の 2 つの“データ入／出力”線をトランスミッターの内側または外側どちらかのネジ端子に結合することを忘れないでください。
2. データロガーの最終では、各 WXT520 の“データ用アース (GND)”線をロガーの“データ用アース (GND)”線に結合します。各 WXT520 の“データ入／出力”線をロガーの“データ”線に接続します。

## 通信プロトコル

通信プロトコル SDI-12 (**aXU,C=1,M=S**) または SDI-12 v1.3 (**aXU,C=1,M=R**)を設定します。

バス上の WXT520 は異なるアドレス (例えば aXU,A=0,1,2,~) を割り振られます。それ以降、バス上の WXT520 は、割り振られていないコマンドや他の WXT520 によって送信されるデータメッセージには応答しません。

例(WXT520 が 3 つのバス):

WXT520 #1 通信設定:0XXU,A=0,M=S,C=1,B=1200,D=7,P=E,S=1、L=25

WXT520 #2 通信設定:1XXU,A=1,M=S,C=1,B=1200,D=7,P=E,S=1、L=25

WXT520 #3 通信設定: 2XXU,A=2,M=S,C=1,B=1200,D=7,P=E,S=1、L=25

別のユニットで同時に測定することが必要な場合は、同時測定開始コマンド **aC** と **aCC** をすべての機器に使う必要があります。一度に一つのみで連続的に測定を実行する場合は、これらに加えて測定開始コマンド **aM** と **aMC** を使うことができます。SDI-12 連続的プロトコル (**aXU,M=R**) でのみ有効な測定開始コマンド **aR1**、**aR2**、**aR3**、**aR5**、**aR**、**aRC1**、**aRC2**、**aRC3**、**aRC5**、**aRC** はユニットの同時測定や一度に一つの連続測定にも使うことができます。76ページの SDI-12 プロトコルも参照してください。

## RS-485 シリアルインターフェース

### 配線

1. 39ページの配線と電源管理に述べられているようにWXT520のRS-485に配線します。
2. データロガーの最終では、各 WXT520 の“データ+”線をロガーの“データ”線に結合します。各 WXT520 の“データ+”線をロガーの“データ”線に接続します。

## 通信プロトコル

通信プロトコルを ASCII または NMEA クエリーに設定します。  
NMEA クエリー使用時、風メッセージは XDR(aWU,N=T)に設定してください。

### 注 記

通信プロトコル ASCII ポーリングあるいは NMEA 問い合わせのどちらを選択するかに関わらず、割り振られていないコマンドにユニットが反応することを防止するため、バス上の各 WXT520 の監視メッセージのエラーメッセージパラメーターを aSU,S=N で無効にしておかなければなりません。

## ASCIIポーリング

バス上の WXT520 は異なるアドレス(例えば aXU,A=0,1,2,~)を割り振られます。

例(WXT520 が 3 つのバス):

WXT520 #1 通信設定:

0XU,A=0,M=P,C=3,I=0,B=19200,D=8,P=N,S=1,L=25

WXT520 #2 通信設

定:1XU,A=1,M=P,C=3,I=0,B=19200,D=8,P=N,S=1,L=25

WXT520 #2 通信設

定:2XU,A=2,M=P,C=3,I=0,B=19200,D=8,P=N,S=1,L=25

例(センサ 1 と 3 への構成メッセージ問い合わせは下記のように割り振られます。):

0R0<cr><lf>

1R0<cr><lf>

2R0<cr><lf>

## NMEA 0183 v3.0 問い合わせ

NMEA 0183 問い合わせメッセージは機器アドレス情報を含みません。よって個別の問い合わせコマンドが異なるトランスミッターに向けられることはできません。代わって、バス上の複数のトランスミッターからデータを受けるのに、特定のタイムスロット(Time Slot)法を、ただ1つの問い合わせコマンドで使うことができます。

別々のタイムスロットを発生させるためには、RS-485 ライン遅れパラメータ **aXU**、**L** を使って、各 WXT520 に問い合わせ応答に対する個別の遅れを与えます。この問い合わせの最後の文字と WXT520 から応答の最初の文字の間の時間を(ミリ秒で)規定します。

例(WXT520 が 3 つのバス):

WXT520 #1 通信設

定:0XU,A=0,M=Q,C=3,I=0,B=4800,D=8,P=N,S=1,L=25

WXT520 #2 通信設定:

0XU,A=0,M=Q,C=3,I=0,B=4800,D=8,P=N,S=1,L=1000

WXT520 #3 通信設

定:0XU,A=0,M=Q,C=3,I=0,B=4800,D=8,P=N,S=1,L=2000

XDR 問い合わせコマンド **\$--WIQ,XDR\*2D<cr><lf>** が送信されると、WXT520 #1 は 25 ミリ秒後に、WXT520 #2 は 1000 ミリ秒後に、WXT520 #3 は 2000 ミリ秒後に応答します。遅れは応答メッセージの最大文字数とボーレートに依存します。トランスミッターの全てが同じアドレスで割振られていることに注意してください。これで、問い合わせ送信後、データロガーは個別の応答時間を基準に、応答メッセージを選び出します。

更なる割り当て能力を得るために、XDR 応答メッセージで提供されるトランスデューサーID 情報も使うことができます。もし WXT520 アドレスが 0 に設定され (**aXU,A=0**)、すべてのパラメータが選定されるなら、降水の降雨ピーク強度と降ひょうピーク強度を除き XDR-問い合わせ **\$--WIQ,XDR\*2D<cr><lf>** への応答は以下のようになります:

*\$WIXDR,A,316,D,0,A,326,D,1,A,330,D,2,S,0.1,M,0,S,0.1,M,1,S,0.1,M,2\*57<cr><lf>*

*\$WIXDR,C,24.0,C,0,C,25.2,C,1,H,47.4,P,0,P,1010.1,H,0\*54<cr><lf>*

```
$WIXDR,V,0.000,I,0,Z,10,s,0,R,0.01,I,0,V,0.0,M,1,Z,0,s,1,R,0.0,M,  
1*51<cr><lf>
```

```
$WIXDR,C,25.8,C,2,U,10.7,N,0,U,10.9,V,1,U,3.360,V,2*7D<cr><lf>
```

トランスデューサーIDについては、88ページ NMEA 0183 V3.0 プロトコルを参照してください。

最大のトランスデューサーID は WXT520 アドレスが 0 のときは 3 です。よって、アドレス 4 をバス上の 2 番目の WXT520 に、アドレス 8 を 3 番目のそれに割り振ると XDR-query **\$--WIQ,XDR\*2D<cr><lf>** に対する応答は、これらのトランスミッターから下記のように得られます。(同じメッセージパラメーターの設定):

2 番目のトランスミッター (アドレス 4) :

```
$WIXDR,A,330,D,4,A,331,D,5,A,333,D,6,S,0.1,M,4,S,0.1,M,5,S,0.2,  
M,6*55<cr><lf>
```

```
$WIXDR,C,23.5,C,4,C,24.3,C,4,H,49.3,P,4,P,1010.1,H,  
3*59<cr><lf>
```

```
$WIXDR,V,0.000,I,4,Z,0,s,4,R,0.00,I,4,V,0.0,M,5,Z,0,s,5,R,0.0,M,  
5*67<cr><lf>
```

```
$WIXDR,C,25.8,C,6,U,10.6,N,4,U,10.9,V,5,U,3.362,V,6*78<cr><lf>
```

第 3 番目トランスミッター (アドレス 8):

```
$WIXDR,A,341,D,8,A,347,D,9,A,357,D,10,S,0.1,M,8,S,0.2,M,9,S,0.2,  
M,10*53<cr><lf>
```

```
$WIXDR,C,23.5,C,8,C,24.3,C,9,H,49.3,P,8,P,1010.1,H,  
8*5F<cr><lf>
```

```
$WIXDR,V,0.000,I,8,Z,0,s,8,R,0.00,I,8,V,0.0,M,9,Z,0,s,9,R,0.0,M,  
9*61<cr><lf>
```

```
$WIXDR,C,25.8,C,10,U,10.6,N,8,U,10.9,V,9,U,3.360,V,  
10*7C<cr><lf>
```

これで 3 つ全てのトランスミッターの応答メッセージがデータロガーにより認識され、分析されることができます。

**注 記**

WXT520 アドレスは文字記号で構成されてもよいですが、NMEA XDR メッセージ中のトランスデューサーID は数字のみでしかありません。文字で入力されたアドレスは下記の方法でトランスデューサーID に示されます: WXT520 アドレス=A=>トランスデューサーID=10、B=>11、a=>36、b=>37 など。

## ASCII 問い合わせコマンドでのNMEA 0183 v3.0 問い合わせ

NMEA 0183 プロトコルでは、ASCII データ問い合わせコマンド **aR1**、**aR2**、**aR3**、**aR5**、**aR**、**aR0** およびその CRC 版である **ar1**、**ar2**、**ar3**、**ar5**、**ar**、**ar0** も使えます。これらのコマンドへの応答は標準 NMEA 0183 書式で、トランスミッターは別のアドレスで割り振られます (例えば **aXU**、**A=0**、**1**、**2**、**~**)。RS-485 ライン遅れは必要ありません。

例 (WXT520 が 3 つのバス。結合したデータメッセージ問い合わせコマンドでのデータ要求: 前出の例にあるように同じメッセージパラメータ設定):

WXT520 #1 通信設定:

0XU,A=0,M=Q,C=3,I=0,B=4800,D=8,P=N,S=1,L=25

WXT520 #2 通信設定:

0XU,A=1,M=Q,C=3,I=0,B=4800,D=8,P=N,S=1,L=25

WXT520 #3 通信設

定:0XU,A=2,M=Q,C=3,I=0,B=4800,D=8,P=N,S=1,L=25

WXT520 #1 用の問い合わせと応答:

0R<cr><lf>

*\$WIXDR,A,316,D,0,A,326,D,1,A,330,D,2,S,0.1,M,0,S,0.1,M,1,S,0.1,M,2\*57<cr><lf>*

*\$WIXDR,C,24.0,C,0,C,25.2,C,1,H,47.4,P,0,P,1010.1,H,0\*54<cr><lf>*

*\$WIXDR,V,0.000,I,0,Z,10,s,0,R,0.01,I,0,V,0.0,M,1,Z,0,s,1,R,0.0,M,1\*51<cr><lf>*

*\$WIXDR,C,25.8,C,2,U,10.7,N,0,U,10.9,V,1,U,3.360,V,2\*7D<cr><lf>*

WXT520 #2 用問い合わせと応答:

*1R<cr><lf>*

*\$WIXDR,A,330,D,1,A,331,D,2,A,333,D,3,S,0.1,M,1,S,0.1,M,2,S,0.2、  
M,3\*55<cr><lf>*

*\$WIXDR,C,23.5,C,1,C,24.3,C,2,H,49.3,P,1,P,1010.1,H、  
1\*59<cr><lf>*

*\$WIXDR,V,0.000,I,1,Z,0,s,1,R,0.00,I,1,V,0.0,M,2,Z,0,s,2,R,0.0,M、  
2\*67<cr><lf>*

*\$WIXDR,C,25.8,C,3,U,10.6,N,1,U,10.9,V,1,U,3.362,V,2\*78<cr><lf>*

WXT520 #3 用問い合わせと応答:

*2R<cr><lf>*

*\$WIXDR,A,341,D,2,A,347,D,3,A,357,D,4,S,0.1,M,2,S,0.2,M,3,S,0.2、  
M,4\*53<cr><lf>*

*\$WIXDR,C,23.5,C,2,C,24.3,C,3,H,49.3,P,2,P,1010.1,H、  
2\*5F<cr><lf>*

*\$WIXDR,V,0.000,I,2,Z,0,s,2,R,0.00,I,2,V,0.0,M,3,Z,0,s,3,R,0.0,M、  
3\*61<cr><lf>*

*\$WIXDR,C,25.8,C,4,U,10.6,N,2,U,10.9,V,2,U,3.360,V,3\*7C<cr><lf>*

必要ならば、前のセクションに述べられているように、トランスデューサーIDを見分け易くするために機器アドレス 0、4、8 を使うことができます。

このページは白紙です。

## 付録B

# SDI-12 プロトコル

SDI-12 はマイクロプロセッサベースのセンサ付データレコーダーを連結するための標準です。この名称は「serial/digital interface at 1200 baud」に因ります。完全な SDI-12 標準の本文については下記アドレスの SDI-12 ウェブサイト(英文になります)から更なる情報を得ることができます: [www.sdi-12.org](http://www.sdi-12.org).

## SDI-12 電氣的インターフェース

SDI-12 の電氣的インターフェースは SDI-12 バスを使い、SDI-12 データレコーダーとセンサ間のシリアルデータを伝送します。SDI-12 バスは並列の SDI-12 機器を接続するケーブルです。これは 3 つの導電線を持つケーブルです:

- シリアルデータライン
- 接地(アース)ライン
- 12 ボルトライン

SDI-12 バスは少なくとも 10 個のセンサが接続可能です。バス位相は並列接続で、そこでは別のセンサの各 3 本の電線は並列に接続されます。

## SDI-12 通信プロトコル

データラインでの ASCII 記号の交換により、SDI-12 データレコーダーとセンサは通信を行います。データレコーダーはデータラインのセンサを目覚めさせるために、中断信号(break)を送ります。中断信号

は最短で 12 ミリ秒のデータライン上の連続的な空白です。その後データレコーダーはコマンドを送信します。交替にセンサは適切な応答を返します。各コマンドは特定の 1 つのセンサ用です。各コマンドの最初の記号はレコーダーが、どのセンサと通信したいかを規定する独自のセンサアドレスです。SDI-12 バス上の他のセンサはそのコマンドを無視して、省電力スタンバイモードに戻ります。データレコーダーがセンサに測定手順を開始するよう伝えると、最初のセンサからのデータ収集が終了するまでは、データレコーダーは他のセンサと通信を行いません。

代表的な一連のレコーダー／センサ測定は下記の順序で進みます：

1. データレコーダーは SDI-12 バス上の全てのセンサを中断信号で目覚めさせます。
2. レコーダーは明確な、指定されたセンサにコマンドを送信し、測定するように指示します。
3. 指定されたセンサは 15.0 ミリ秒以内で応答し、測定データが準備されるまでの最大時間とセンサが返すデータ値の総数を返します。
4. もし測定値が即座に入手可能なら、レコーダーはコマンドをセンサに伝送し、測定値を返信する旨を知らせます。もし測定値が準備できていなければ、データ準備ができたことを示すデータレコーダーへの要求をセンサが送ってくるのを待ちます。その後レコーダーはコマンドを送信して、データを取得します。
5. センサは応答し、1 つかそれ以上の測定値を返します。

## SDI-12 タイミング

155 ページの 図 31 は、SDI-12 コマンドとその応答のタイミングチャートを示します。全ての SDI-12 タイミングの許容誤差は  $\pm 0.40$  ミリ秒です。これに対する唯一の例外は 1 つの記号のストップビットと次の記号のスタートビット間の時間です。これの最大時間は 1.66 ミリ秒で、許容誤差なしです。

- データレコーダーはデータラインを最短 12 ミリ秒の空白に設定することで中断信号を送信します。
- センサは 6.5 ミリ秒以下の連続空白時間では中断条件とは認識しません。ラインが連続的に 12 ミリ秒以上の空白のとき、センサは常に中断信号と認識します。

- 中断信号を受けると、センサはアドレスを探す前に、データラインのマーキングの 8.33 ミリ秒を検知しなければなりません。
- センサは省電力スタンバイモードから目覚めて、中断信号を検知した後に 100 ミリ秒以内で有効なコマンドからのスタートビットを検知できなければなりません。
- データレコーダーがコマンドの最後の記号を伝送した後、データラインの制御を 7.5 ミリ秒以内に放棄しなければなりません。

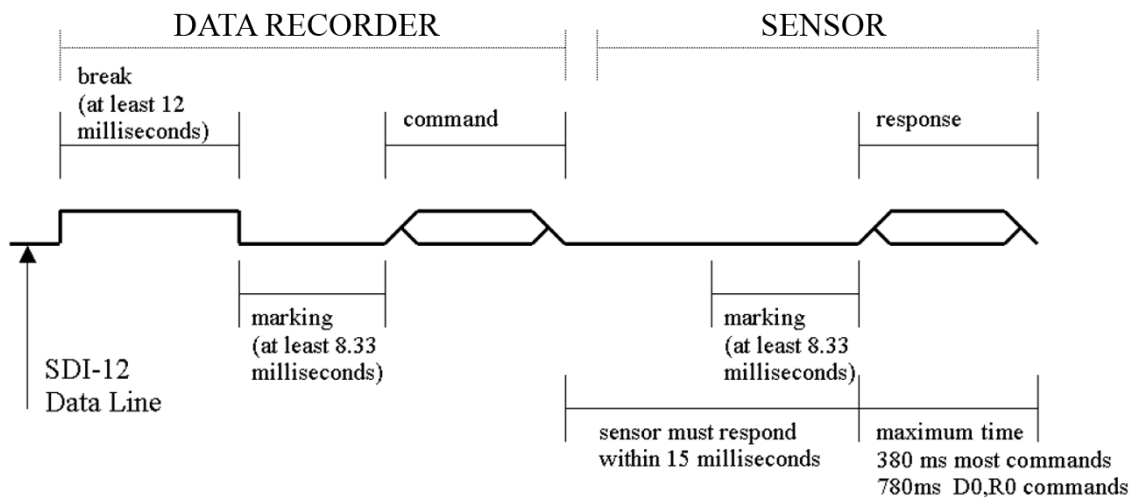


図 31 タイミングチャート

- 中断信号とコマンドを受けた後、指定されたセンサは 8.33 ミリ秒でデータラインをマーキングに設定し、応答を送ります (許容誤差: -0.40 ミリ秒)。最初の応答バイトのスタートビットはコマンドの最終バイトのストップビットの後 15 ミリ秒以内にスタートしなければなりません (許容誤差: +0.40 ミリ秒)。
- センサが応答の最後の記号を伝送した後、データラインの制御を 7.5 ミリ秒以内に放棄しなければなりません (許容誤差: +0.40 ミリ秒)。+0.40 ミリ秒)
- コマンドか応答内の任意の記号のストップビットの最後とスタートビット間 (例えば記号間) では、マーキングに 1.66 ミリ秒以上は許可されません (許容誤差無し)。これにより M コマンドへの応答は 380—ミリ秒ウインドウ以内で送られます。
- 無効なアドレスを受けた後、または 100 ミリ秒 (許容誤差: +0.40 ミリ秒) 間のデータライン上のマーキング状態を検知した後、センサは省電力スタンバイモードに戻らなければなりません。

- レコーダーが別のセンサを指定した場合、またはもしデータラインに 87 ミリ秒より長いマーキング状態があった場合、次のコマンドよりも中断信号が先行しなければなりません。

**注 記**

省電力スタンバイモードは、低電力消費状態であることに加えて、プロトコル状態であり、その状態から抜けるのに中断信号が要求されます。

## 付録C

# CRC-16 算定法

CRC の算定はパリティが加えられる前にデータ応答で実行されます。操作の全ては 16 ビットの符号なし整数であると仮定されます。一番重要でないビットは右にあります。0x に先行される数は 16 進法です。移動は全てゼロに移動します そのアルゴリズムは:

CRC をゼロの初期値にします。アドレスで始まる各記号について、改行記号 (<cr>) の手前まで、下記のように行います。

```
{
CRC をその文字とそれ自身の排他的 OR に等しく設定する。
カウント =1 to 8
{
もし CRC の一番重要でないビットが 1 ならば
{
CRC を 1 ビットに移動する。
CRC を 0xA001 とそれ自身の排他的 OR に等しく設定する
}
他
{
CRC を 1 ビット右に移動する
}
}
}
```

## ASCII 記号としての CRC エンコーディング

16 ビット CRC は下記のアルゴリズムを使って 3 つの ASCII 記号にエンコードされます:

1 番目の記号 = 0x40 OR (CRC は右に 12 ビット移動しました)

2 番目の記号 = 0x40 OR (CRC は右に 6 ビット移動しました) AND 0x3F)

3 番目の記号 = 0x40 OR (CRC AND 0x3F)

3 つの ASCII 記号はデータと<cr><lf>の間に位置します。もし記号フレームに選定されたならばパリティは 3 つ全ての記号に適用されません。

コマンドの最初の文字が小文字を使って送信されるならば、CRC 算定コードは応答の最後に加えられます。

## NMEA 0183 v3.0 チェックサム算定

チェックサムは NMEA 文の最終フィールドであり、チェックサム区切り記号"\*"に従います。文中の全記号の 8—ビット排他的 OR であり、","と"^"区切り記号を含み、"\$"または"!","と"\*"区切り記号との間にあり、それは含みません。最も重要な結果の 4 ビットと最も重要でない 4 ビットの 16 進法の値が 2 つの ASCII 記号(0~9、A~F)に伝送のために変換されます。最も重要な記号は最初に伝送されます。

## 付録D

# 風測定の平均化法

下記の 3 つの図は通信プロトコルが異なる選定での風測定平均化、風測定アップデート間隔(I)、平均化時間(A)を表します。風速と風向の平均化にはスカラー平均化が使われます。

### 注 記

灰色の四角形は相当する秒数の間に測定が進行していることを示します。

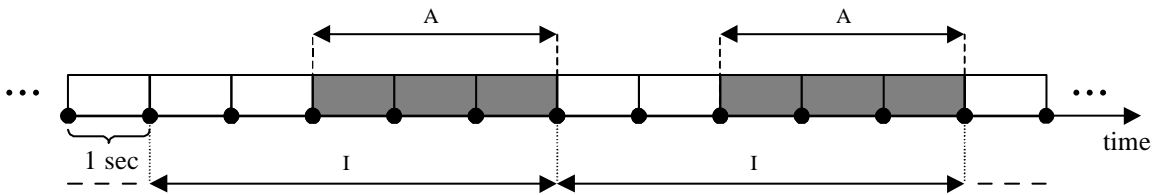
アップデート(=内部計算)は常にアップデート間隔の終わりになされます。

自動送信プロトコル(ASCII 自動的(+CRC)と NMEA 自動的)では、データメッセージの出力はアップデートの直後に来るように同期します。

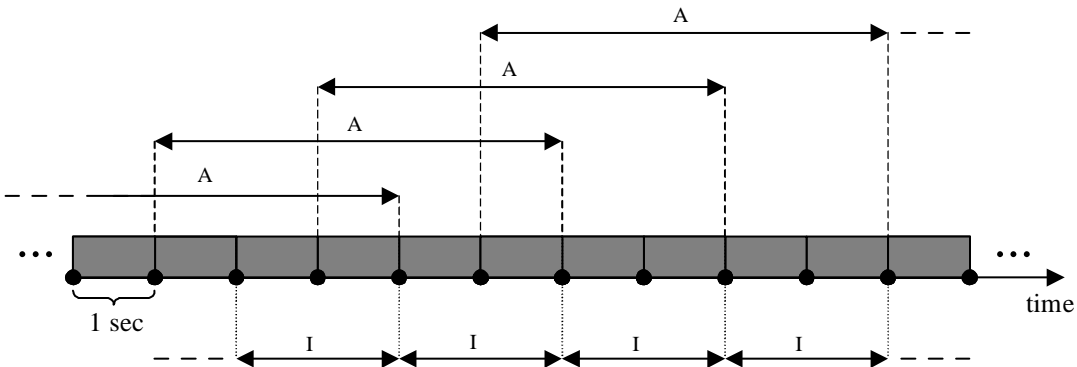
ASCII ポーリング(+CRC)では、アップデート間隔の完了前にデータ要求を試みる NMEA 問い合わせと SDI-12 連続測定プロトコルが、前に終わったアップデート間隔からのデータを結果的に取得します。

風測定のサンプリングレート(4、2 または 1Hz)は平均化のしくみになんら影響を与えません。それは図に示す 1 秒間にどれだけ多くのサンプルの値となるかが計算されて決まります。

**Case 1**  $I > A$ , all communication protocols other than SDI-12 (aXU,M=S). In this example  $I=5$  sec and  $A=3$  sec.



**Case 2**  $I < A$ , all communication protocols other than SDI-12 (aXU,M=S). In this example  $I=2$  sec and  $A=5$  sec.



**Case 3** Communication protocol SDI-12 (aXU,M=S). In this example  $A=3$  sec.  $I$  does not have any function in this protocol.

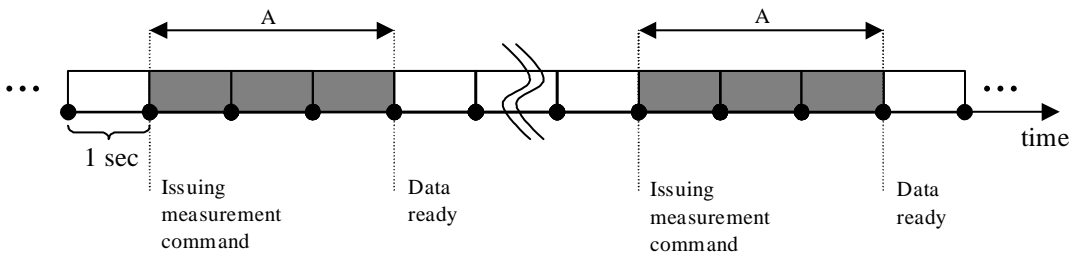


図 32 風測定の平均化法

## 付録E

# 工場設定

工場設定は読み出し専用のため変更できません。各設定コマンドについて、以下の情報が表示されます。

- 設定値を取り出すコマンド(! 記号で終わる)
- WXT からの応答例
- メッセージの内容を示す表

## 一般機器設定

```
0XF!0XF,f=11111111&11100010,o=AAC1DB1A,c=A263,
i=HEL___,n=A3430012,2=2528,3=3512 <cr><lf>
```

表 23 一般機器設定

Field Character	Field Name	Description
f	Factory options	Selection of parameters
o	Order code	Ordering identity as delivered (10 characters)
c	Calibration date	Y=2003, A, B,...=2005, 2006, 1..52 = week, 1...7, weekday
i	Info	Factory signature (10 characters)
n	Device s/n	A,B,...=2005,2006..., 1..52 = week, 1...7 = weekday , 1...9999 = serial number
2	2.5 V reference	2500mV (default)
3	3.5 V reference	3500mV (default)

## 風構成設定

0WF!0WF,g=A,l=N,t=A,0=273.00,1=273.01,2=273.00,3=273.00,4=273.00,5=273.00,a=45.1,b=50.2,u=54.9,v=63.1,x=65.1,y=65.1<cr><lf>

表 24 風構成設定

Field Character	Field Name	Description
g	Strategy	A=All、N=North、E=East、S=South
l	Pulse length	N=Normal,auto、A=Adjusted on half、S=Short、E=Extended、T=Test
t	Single transducer mode	A=All、N=North、E=East、S=South
0..5	Zero adjustment	1...655.35 us (default 273.00 us)
a,b	Detect level btw. N and E	0...100 % (default 70 %)
u,v	Detect level btw. E and S	0...100 % (default 70 %)
x,y	Detect level btw. S and N	0...100 % (default 70 %)

## PTU構成設定

0TF!0TF,n=A0430432 <cr><lf>

表 25 PTU 構成設定

Field Character	Field Name	Description
n	PTU serial number	A,B,...=2005,2006..., 1..52 = week、1...7 = weekday、1...9999 = serial number

## 雨構成設定

0RF!0RF,p=1.0,n=3.0,d=N,f=0<cr><lf>

表 26 雨構成設定

Field Character	Field Name	Description
p,n	Positive and negative gain	0.1...25.5 (p=1.0、n=1.0)
d	Bypass all hits	Y=Enabled、N=(default) Disabled
f	Wind filter bypass	0,1...4 (0=wind depended、 1,2,3,4=threshold level)

## 監視設定

0SF!0SF,t=19.8,b=17159,l=-4.0,m=0.0,h=4.0<cr><lf>

表 27 一般機器設定

Field Character	Field Name	Description
t	Heat control calibration temp.	-50.0...+60.0 C (calibrate to Ta)
b	Direct ADC value of temp.diode	0...4096
l	Defrosting limit w. 50% duty cycle	-100.0 ...[m] C (default -4.0°C)
m	Heating limit w. full power	[l]...[h] C (default 0.0 C)
h	Heating limit w. 50% duty cycle	[m]...100.0 C (default 4.0 C)



[www.vaisala.co.jp](http://www.vaisala.co.jp)

