

SPH20 気圧取入れ口 取扱説明書



- 気圧測定における風による影響を効果的に除きます
- 各種の気圧計と接続可能、ヴァイサラ気圧計 PTB210 ならば直接接続
- 厳しい屋外用途に最適

はじめに

気圧取入れ口 SPH20 は風によって引き起こされる気圧測定への影響を効果的に除きます。ヒーター付きの上下プレートにより、寒冷、氷結、多湿条件の屋外での気圧測定に優れた効果を示します。SPH20 はヴァイサラ気圧計 PTB210 その他の気圧計と直接接続することができます。

組立て

下側プレート(穴が6つ開いている)のねじ付スリーブへ下側バーをねじ込みます。

取付け

近くの物体が気圧測定に影響を及ぼさないような場所を選びます。最適な場所は、近くに建物や樹木のない、開けた場所ということになります。SPH20 は水平アームへ取付ける構造です。最適な支持アームはヴァイサラのセンササポート DKP12 ですが、他の水平アームでも、2本のねじ(M6)を41 mmの間隔で取り付けられれば利用できます。

注意！ 最良の効果を発揮させるために、SPH20 と水平アームにつながる垂直ポールとの間は1 m以上離すことをお勧めします

- SPH20 をポールへ、2本の固定ねじ(M6)を用いて図1に示すように取付けます。
- SPH20 は2本のねじを緩める事で取り外しできます。

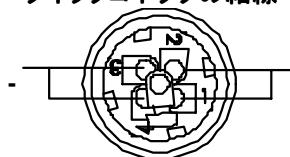
結線

工場出荷時の供給電源仕様はDC12 Vになっています。

注意 24 V 電源を使用する場合は、電気回路ユニット収納箱の蓋を開け、電源の結線を変更してください。裏面、「電源供給結線の変更」をご覧ください。

SPH20 の電源供給は、別添のクイックコネクタ経由で行います。電源線の接続はクイックコネクタのパッケージに入っている装着説明書に従ってください。接続は下図に示すようになっています。結線後、クイックコネクタを差し込みます(図1参照)。

クイックコネクタの結線



電源(+): 端子1と2に接続
電源(-): 端子3と4に接続
4つすべての端子に接続します

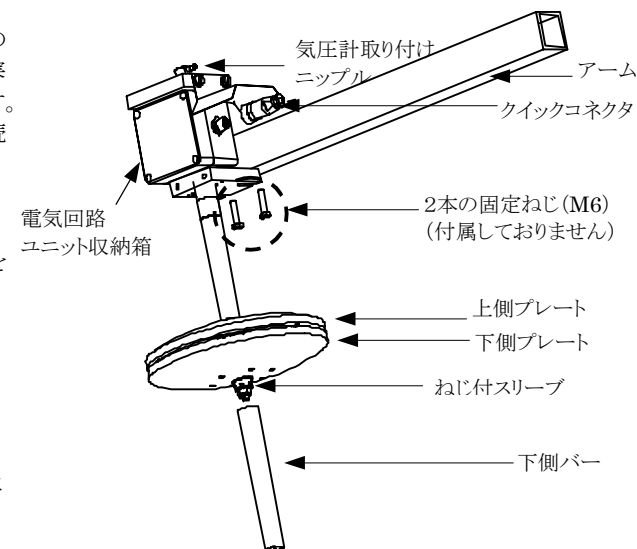


図1. SPH20 取り付け

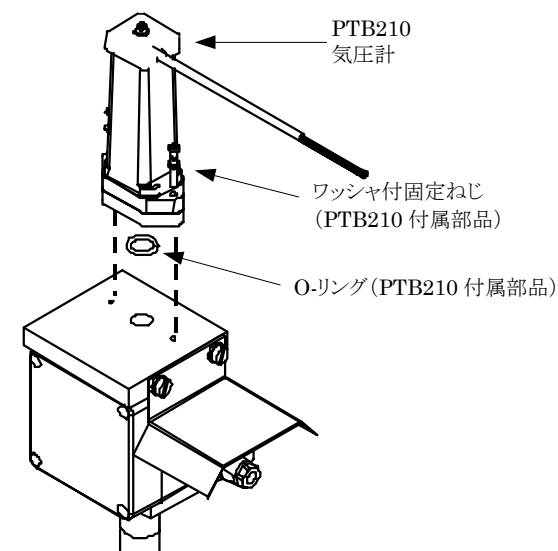


図2. 気圧計 PTB210 取り付け

技術情報

プロパティ	備考
材質	
プレート	ポリカーボネート
バー	導電性アルマイト
コネクタボックス	ポリカーボネート(IP65)
質量	1360 g
取付け方法	ボルト2本(M6×min 20 mm)
配管接続	4 mm 内径チューブ用タケノコ継手または Rp1/4 メネジ
結線方法	M12 コネクタ
供給電源	DC12 V(工場出荷時) DC24 V(設定可能)
ヒータ ON/OFF 切替温度	
ON	+4°C(±3°C)
OFF	+13°C(±3°C)
(常時加熱もできます)	
ヒーター作動時の電力消費	約 70 W
使用温度範囲	-60°C～+80°C

ヒーター制御

サーモスタット制御のヒーターは気温が+4°Cまで下がるとスイッチオンとなり、気温が+13°Cまで上がった時点でスイッチオフとなります。

常時加熱にする場合は、サーモスタットを介さないようにするために次のように配線してください：

1. 電気回路ユニット収納箱の蓋を開けます
2. 3本のねじを緩めて接続端子基板(図3)を取り外します。
3. サーモスタットからの配線を取り外します。
4. 外した配線同士をつなぎ合わせます。
5. 接続端子基板を取付けなおします。

警告 加熱されたプレートの表面温度は 60°Cくらいになります！ 直接触れないでください。

注意！ 万一、本取扱説明書に従っているにもかかわらず正常に動作しない場合はヴァイサラ社アフターセールスグループへご購入頂いた取扱店までご連絡ください。

ヴァイサラ PTB210 気圧計への接続(図2)

1. ねじ付ニップルとガスケットを外します(図1)。
2. 気圧計のグローブの中へ O-リングを入れます。
3. PTB210 を SPH20 へ2本の固定ねじで取り付けます。

その他の気圧計への接続

気圧計の測定孔とねじ付ニップル(図1)を内径 4 mmのチューブで接続して下さい。

メンテナンス

プレートの清掃には、上下プレートの隙間に圧縮空気を吹き付けてください。

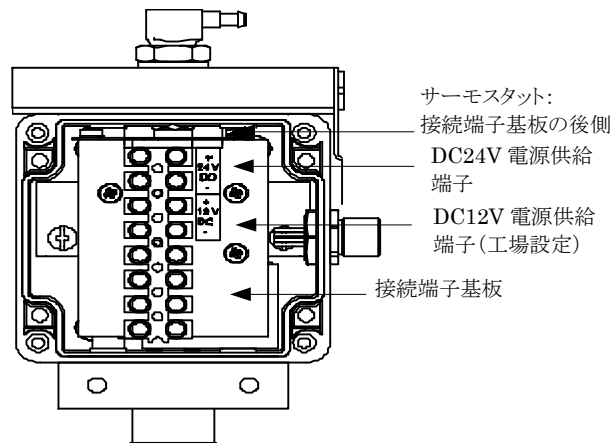


図3. 接続端子基板

電源供給結線の変更

電源供給結線を DC12 V から DC24 V へ変更する場合：

1. 電気回路ユニット収納箱を開けます。
2. シロとチャの配線を+端子(12V)から外します。
3. アオとクロの配線を-端子(12V)から外します。
4. シロとチャの配線を+端子(24V)へ接続します。
5. アオとクロの配線を-端子(24V)へ接続します。

保証

ヴァイサラは通常運転条件のもとで出荷日より1年間、製品の材質と組み上げ性能を保証いたします。仕様外の運転操作、不注意な取り扱いによる損傷は保証対象外とさせていただきます。

寸法(単位 mm)

