

You can download the English version from www.vaisala.com/PDT101.

Vous pouvez télécharger la version française sur www.vaisala.com/PDT101.

日本語版は www.vaisala.com/PDT101 からダウンロードできます。

您可以访问 www.vaisala.com/PDT101 下载简体中文翻译。

WARNUNG - VOR DER INSTALLATION LESEN

Der Vaisala Differenzdruckmesswertgeber PDT101 ist ein Hochleistungsinstrument, das in erster Linie für die Verwendung in biowissenschaftlichen und Reinraumanwendungen verwendet wird. PDT101 ist nicht für die Verwendung als wichtige Komponente in Lebenserhaltungsgeräten oder -systemen zugelassen. Kontaktieren Sie vor der Installation Vaisala, wenn Fragen oder Bedenken bestehen.

Überdruck: Über dem Nenn-Überdruckpotenzial liegende Druckspitzen im Messwertgeber können bei diesem zu irreparablen elektrischen und/oder mechanischen Beschädigungen.

Elektrostatische Aufladungen: Um Beschädigungen des Messwertgebers zu vermeiden, muss der Bediener/Installateur entsprechende ESD-Schutzmaßnahmen (elektrostatische Entladung) ergreifen.

TECHNISCHE DATEN

Differenzdruck

Messbereich (bidirektional)		±60 Pa oder ±0,25 in H ₂ O
Überdruck	Prüfdruck	1,0 bar
	Berstdruck	1,7 bar
	Ruhedruck	1,7 bar
Drucktyp	Differenz, Maß, Vakuum und Bindung	
Genauigkeit	(Endpunkt, einschl. Linearitätswirkung, Hysterese und Wiederholbarkeit)	0,4 % effektiver Messbereich
		≤0,5 % effektiver Messbereich/Jahr
Langzeitstabilität		250 ms
Ansprechzeit (10 bis 90 %)		15 s
Aufwärmzeit		+2 bis +54 °C (+35,6 bis +129,2 °F)
Kompensierter Temperaturbereich		±0,54 %/10 K (Referenzwert 20 °C (68 °F))
Temperaturabhängigkeit		≤1 %/g (Kalibrierung in vertikaler Position ist Standard)
Montagepositionsfehler (nicht einstellbar)		±5 % effektiver Messbereich
Justierung (Zugang an Vorderseite)	Null	±3 % effektiver Messbereich
	Effektiver Messbereich	

Betriebsumgebung

Betriebstemperatur	-18 bis +70 °C (-0,4 bis +158 °F)
Lagertemperatur	-40 bis +82 °C (-40 bis +179,6 °F)
Elektromagnetische Verträglichkeit	EN61326-1, Einfache Immunitätstestanforderungen

Ein- und Ausgänge

Prozessanschluss		1/4 Zoll Schlaucholiven
Ausgangssignal	2-Draht	4 bis 20 mA
	3-Draht	0 bis 5 V DC (vom Benutzer wählbar 0 bis 10 V DC)
Betriebsspannung	2-Draht-Ausgang 4 bis 20 mA	12 bis 36 V DC
	3-Draht-Ausgang 0 bis 5 V DC	11,5 bis 36 V DC oder 24 V AC
	3-Draht-Ausgang 0 bis 10 V DC	14 bis 36 V DC oder 24 V AC

Max. Doppelleitungswiderstand bei 4 bis 20 mA	≤ (Versorgungsspannung – 12 V)/0,022 A
Versorgungsstrom	max. 20 mA bei 4 bis 20 mA Ausgangssignal
Optische Prozessdiagnose	Optische LED-Anzeige
Elektrischer Anschluss	Steckbarer Euro-Klemmenblock geeignet für Drähte mit einem Durchmesser von 12 bis 26 AWG (amerikanische Drahtnorm, 0,13 bis 3,31 mm ²)

Mechanik

Medium	Saubere und trockene Luft, nichtleitende und nichtkorrosive Gase	
Material	Prozessanschluss	Messing
	Sensorelement	Silizium, Aluminium, Glas
	Gehäuse	NEMA Typ 1 feuerhemmend ABS 1 (gemäß UL94-5VA)
Montage	Befestigung mit Gewinde zur Wandmontage oder DIN-Tragschiene, Typ EN50022	
Gehäuseschutzart	IP40	
Gewicht	0,07 kg	

MONTAGE

Der Messwertgeber kann an einer Tragschiene (EN550022) bzw. mit M4-Schrauben (#8) oder M5-Schrauben (#10) an den vorhandenen Montagelöchern montiert werden.

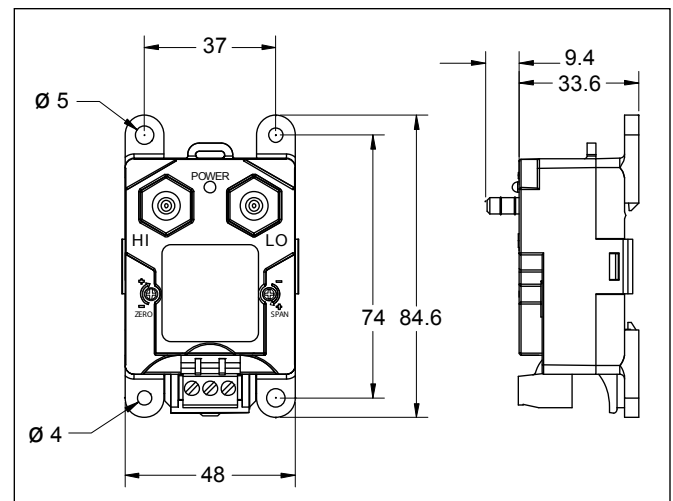


Abb. 1 Abmessungen (in mm)

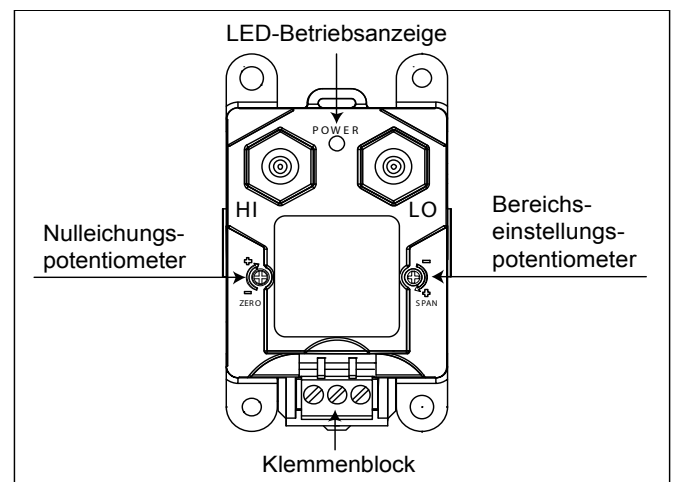


Abb. 2 Messwertgeber PDT101

EINRICHTUNG

Die Messwertgeber werden werkseitig in vertikaler Position kalibriert. Eine Montage in horizontaler Position kann eine Nullpunktwanderung von bis zu $\pm 1\%$ des effektiven Messbereichs verursachen. Geringfügige Nullpunktverschiebungen können mithilfe des Nulleichungspotenziometers links an der Vorderseite des Instruments minimiert werden. Verwenden Sie zum Drehen des Potenziometers einen 3/32-Zoll- bzw. 2,5-mm-Schlitz- oder Kreuzschlitzschraubendreher.

Verbinden Sie zum Beaufschlagen eines echten Null-Differenzdrucks die Hoch- und Niederdruckanschlüsse mithilfe der im Lieferumfang des Messwertgebers enthaltenen Leitungen pneumatisch miteinander. Die Schlaucholive ist für 1/4-Zoll-O.D.- oder 1/8-Zoll-I.D.-Leitungen geeignet. Die Leitungen müssen angeschlossen bleiben, bis der Messwertgeber an die Leitungen des Gebäuderegelsystems angeschlossen wird.

ELEKTRISCHE VERKABELUNG

1. Entfernen Sie den Klemmenblock an der Vorderseite des Messwertgebers.
2. Orientieren Sie sich zur Bestimmung der Klemmung an der Kennzeichnung am Klemmenblock des PDT101, und verbinden Sie die Kabel.
3. Stecken Sie den Stecker des Klemmenblocks fest in die passende Buchse ein.

Verkabelung des Stromausgangs

Die linke, negative (-) Klemme sowie die rechte, positive (+) Klemme werden verwendet; die mittlere Klemme wird nicht verwendet. Klemmen Sie die positive Ader der Stromversorgung an die positive Klemme des PDT101 und die negative Ader an die negative Klemme des BCS-Eingangs (4 bis 20 mA) an. Schließen Sie schließlich die negative (-) Klemme des PDT101 an den positiven (+) BCS-Eingang an.

Die Verwendung eines abgeschirmten Kabels ist erforderlich. Schließen Sie das abgeschirmte Kabel nicht messwertgeberseitig an.

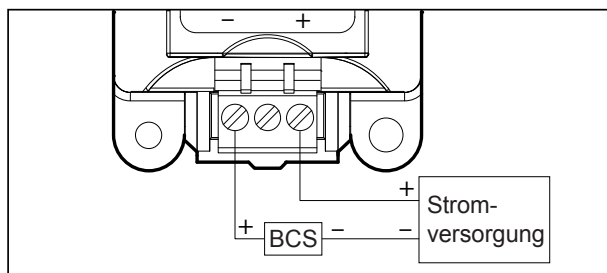


Abb. 3 Verkabelung des Stromausgangs

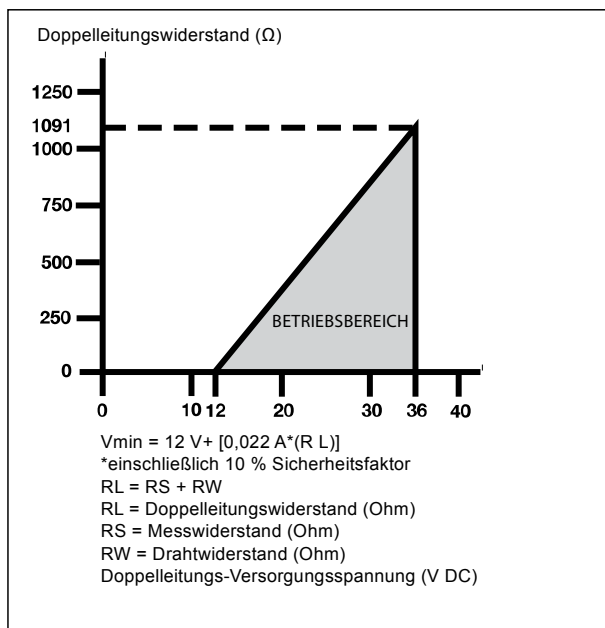


Abb. 4 Lastbeschränkungen

Verkabelung der Ausgangsspannung

An der linken Klemme liegt ein Gleichtakt an (Versorgung und Ausgang negativ), bei der rechten Klemme ein Spannungseingang (Versorgung positiv). Bei der mittleren Klemme handelt es sich um den Spannungsausgang (Ausgangssignal).

Die Verwendung eines abgeschirmten Kabels ist erforderlich. Schließen Sie das abgeschirmte Kabel nicht messwertgeberseitig an. Die maximale Kabellänge für die Spannungsausgangsverkabelung beträgt 30 m.

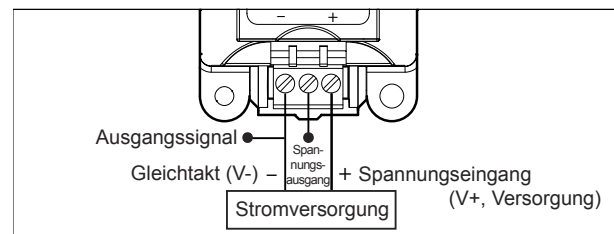


Abb. 5 Verkabelung der Ausgangsspannung

Das PDT101-Spannungsausgangsmodell wird standardmäßig mit einem Ausgang von 0 bis 5 V DC geliefert. Sie können das Gerät zu einem Ausgang von 0 bis 10 V DC konvertieren, indem Sie im Messwertgeber eine Brücke installieren. Die Brücke erreichen Sie, indem Sie beide Gehäuserasten gleichzeitig vom Gehäuse wegdrücken. Tauschen Sie die linke Brücke (orange, wie unten abgebildet) aus und befestigen Sie die Gehäuseabdeckung wieder vorsichtig. Haken Sie abschließend das Kontrollkästchen am vorderen Aufkleber ab, um anzuzeigen, dass das Gerät jetzt über einen Ausgang von 0 bis 10 V DC verfügt.

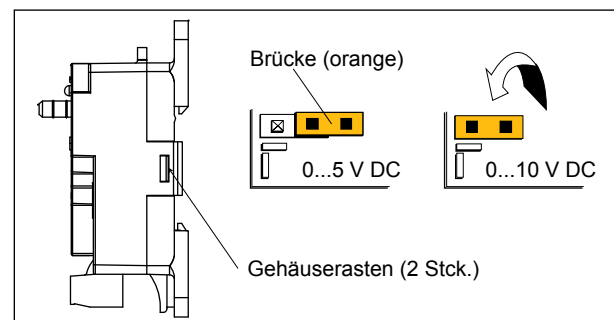


Abb. 6 Spannungsausgangsbrücke

ROUTINEMÄSSIGE WARTUNGSARBEITEN

Zur Fehlerbeseitigung oder Leistungsprüfung wird empfohlen, die Druckanschlüsse pneumatisch miteinander zu verbinden und eine Nullpunktmessung an der Einbauposition zu erreichen. Durch Einstellung des Nullpunkts wird die Kalibrierung des effektiven Messbereichs nicht beeinträchtigt.

Die Kalibrierung des effektiven Messbereichs sollte nur vorgenommen werden, wenn ein Druckstandard mit hoher Genauigkeit und ein qualitativ hochwertiges elektrisches Messgerät verfügbar sind.

ENTFERNEN DER DIN-TRAGSCHIENE

1. Trennen Sie den Verdrahtungs-Klemmenblock vom Messwertgeber
2. Stecken Sie einen kleinen Schlitzschraubendreher in die schwarze Kunststoffklammer ein, die unter dem Gehäuse des Messwertgebers leicht herausragt.
3. Drücken Sie den Griff des Schraubendrehers nach oben, um die Klammer auf diese Weise nach unten zu schieben.

GARANTIE

Informationen zur Garantie erhalten Sie auf unserer Webseite unter: www.vaisala.com/services/warranty.html.

ENTSORGUNG

Entsorgen Sie das Gerät entsprechend der geltenden gesetzlichen Vorschriften. Entsorgen Sie sie auf keinen Fall im Hausmüll. Recyceln Sie alle geeigneten Materialien.