

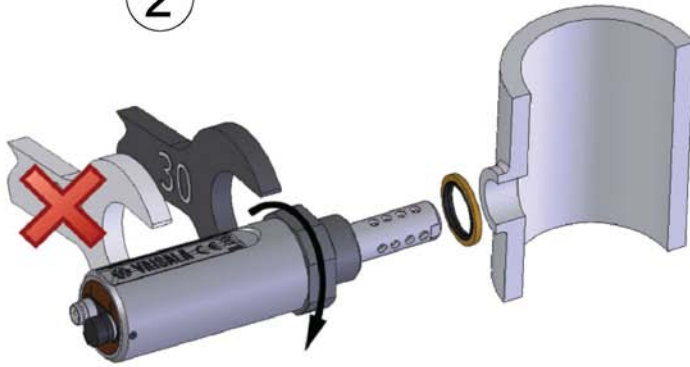
Vaisala HUMICAP[®] Moisture and Temperature Transmitter for Oil MMT162

INSTALLATION / MONTAGE / INSTALLERING / ASENNUS / МОНТАЖ / 取付け / 安装示意图

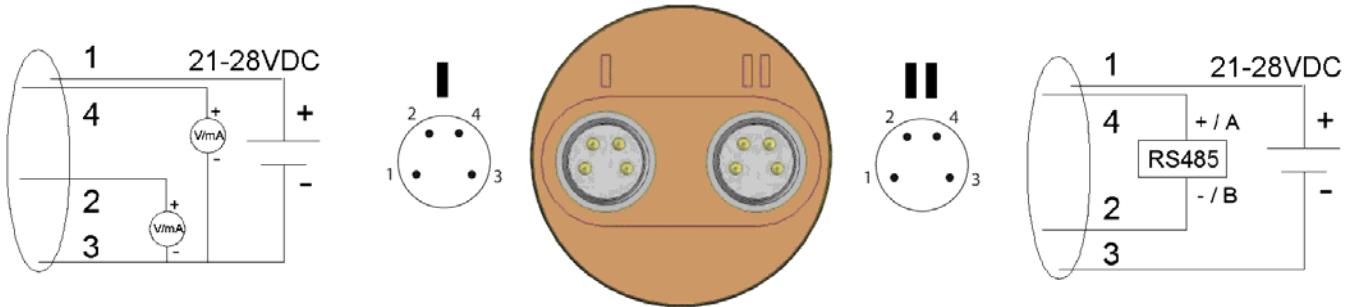
①



②



③



PIN	I	II
1	VDC supply+	VDC supply+
2	Signal Ch 1+	RS-485 - / B
3	GND	GND
4	Signal Ch 2+	RS-485 + / A

1	brown	braun	marron	brun	ruskea	коричневый	茶	棕
2	white	weiß	blanc	vit	valkoinen	белый	白	白
3	blue	bleu	bleu	blå	sininen	синий	青	藍
4	black	schwarz	noir	svart	musta	черный	黒	黒

Bauds	Bits pro Sekunde	Bauds	Överföringshastighet	Siirtonopeus	боды	通信速度	波特率	19200
Parity	Parität	Parité	Paritet	Pariteetti	четность	パリティ	奇偶	None
Data bits	Datenbits	Bits de données	Databit	Databitti	биты данных	データビット	数据位	8
Stop bits	Stoppbits	Bits d'arrêt	Stoppbit	Pysäytysbitti	стоповые биты	ストップビット	停止位	1

For more information on the RS-485 digital output, refer to the User's Guide. You can download it from www.vaisala.com/MMT162.

Weitere Informationen über die RS-485 Schnittstelle finden Sie in der Bedienungsanleitung. Diese können Sie auf unserer Internetseite www.vaisala.de/MMT162 herunterladen.

Pour plus d'informations sur la sortie numérique RS-485, veuillez télécharger le manuel d'utilisateur complet de notre site www.vaisala.fr/MMT162.

För mer information om RS-485 digital utsignal, hänvisar vi till bruksanvisning som du kan ladda ner från www.vaisala.se/MMT162.

Lisätietoja RS-485 digitaalilustulosta löytyy käyttöoppaasta, jonka voi ladata kokonaisuudessaan osoitteesta www.vaisala.fi/MMT162.

Более подробную информацию о цифровом выходе RS-485 найдёте в Руководстве пользователя, которое находится на www.vaisala.com/MMT162.

RS-485 デジタル出力についての詳細は、取扱説明書をご覧ください。取扱説明書は、www.vaisala.co.jp/MMT162。

有关 RS-485 数字输出的更多说明，请查阅用户操作手册。手册下载：www.vaisala.cn/MMT162。

GUARANTEE/GARANTIE/GARANTI/TAKUU/
ГАРАНТИИ/保証 / 保修

Vaisala issues a guarantee for the material and workmanship of this product under normal operating conditions for one (1) year from the date of delivery. Exceptional operating conditions, damage due to careless handling and misapplication will void the guarantee.

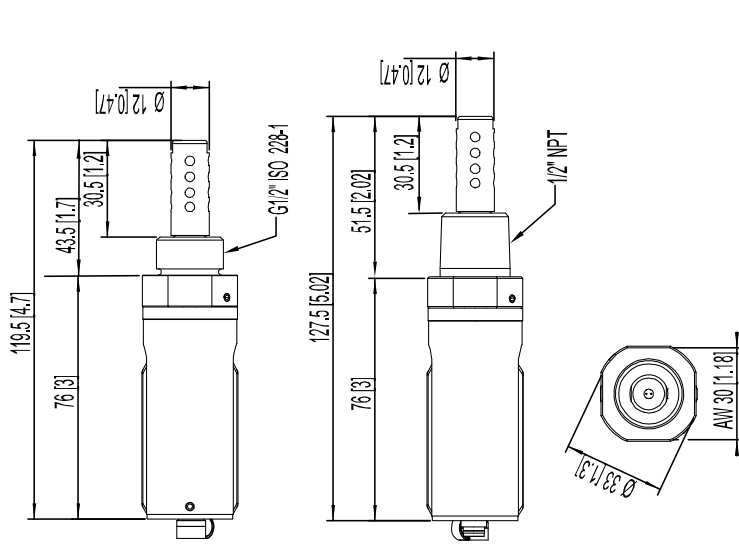
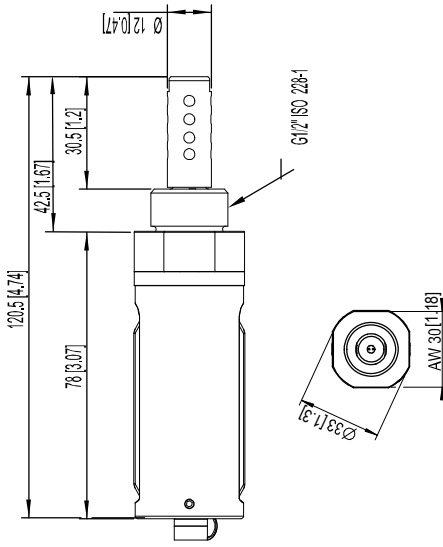
Vaisala gewährt eine Garantie auf Material und Verarbeitung dieses Produktes bei Betrieb unter normalen Bedingungen von einem (1) Jahr ab dem Datum der Lieferung. Außergewöhnliche Betriebsbedingungen sowie Beschädigungen durch unsachgemäßen Gebrauch lassen die Garantie erlöschen.

Sur ce produit, Vaisala assure une garantie de 1 an à compter de la date du bon de livraison, pour les défauts imputables à des vices de fabrication ou à des défauts de matériel, à condition que le produit soit utilisé dans les conditions normales. Les défauts causés par les conditions d'utilisation exceptionnelles ainsi que les dégâts dus à une mauvaise utilisation et à la non-observation des prescriptions d'utilisation ne sont pas admis en garantie. Information détaillée sur la garantie est fournie dans la garantie et les conditions normales de vente de Vaisala.

Vaisala lämnar ett (1) års garanti efter leverans på material och utförande på denna produkt för användning under normala arbetsförhållanden. Garantin upphör att gälla, om instrumentet används under exceptionella arbetsförhållanden. Den gäller ej heller skador orsakade av oförsiktighet och felaktig användning.

Vaisala myöntää tälle tuotteelle yhden (1) vuoden takuun toimivaltavästä lukien niin materiaalin kuin työn osalta sillä ehdolla, että tuotetta käytetään asiallisesti. Vauriot, jotka johtuvat huolimattomasta tai asiattomasta käytöstä, johtavat takuun raukkaamiseen.

Фирма Vaisala дает гарантию на отсутствие дефектов материала и изготовления этого продукта при эксплуатации в нормальных рабочих условиях на один (1) год от даты передачи продукта потребителю. Условия эксплуатации, отличные от рабочих, повреждения вследствие неосторожного обращения, а также эксплуатация в ненадлежащих областях применения освобождает фирму Vaisala от выполнения гарантийных обязательств.


Figure 1 Metal Transmitter Housing

Figure 2 Plastic Transmitter Housing
保証

ヴァイサラは通常運転条件のもとで出荷日より 1 年間、製品の材質と組み上げ性能を保証いたします。仕様の外的な運転操作、不注意な取り扱いによる損傷は保証対象外とさせていただきます。

注意！本機器を高圧下で使用する場合、取付け取外しの際は圧力で本機器が飛び出さないように、圧力を下げるなど、十分ご注意ください。

保修

维萨拉公司保证本产品的材料和工艺合格，在正常使用条件下本产品的保修期为自产品发运之日起一年。不适合的使用环境、错误的操作或应用造成的损坏不在保修范围。

NORTH AMERICAN SERVICE CENTER

Vaisala Inc., 10-D Gill Street, Woburn, MA 01801-1068, USA.
Phone: +1 781 933 4500, Fax: +1 781 933 8029
E-mail: us-customersupport@vaisala.com

EUROPEAN SERVICE CENTER

Vaisala Instruments Service, Vanha Nurmiärvientie 21 FIN-01670 Vantaa, FINLAND.
Phone: +358 9 8949 2658, Fax: +358 9 8949 2295
E-mail: instruments.service@vaisala.com

TOKYO SERVICE CENTER

Vaisala KK, 42 Kagurazaka 6-Chome, Shinjuku-Ku, Tokyo 162-0825, JAPAN.
Phone: +81 3 3266 9617, Fax: +81 3 3266 9655
E-mail: aftersales.asia@vaisala.com
ヴァイサラ株式会社 アフターセールスグループ
〒162-0825 東京都新宿区神楽坂六丁目 42 番地 神楽坂喜多川ビル 3F
Tel: 03-3266-9617, Fax: 03-3266-9655
E-mail: aftersales.asia@vaisala.com

BEIJING SERVICE CENTER

Vaisala China Ltd., Floor 2 EAS Building, No. 21 Xiao Yun Road, Dongsanhuan Beilu,
Chaoyang District, Beijing, P.R. CHINA 100027.
Phone: +86 10 8526 1199, Fax: +86 10 8526 1155
北京服务中心
维萨拉(北京)气象测量技术有限公司
中国北京朝阳区
东三环北路霄云路21号
大通大厦南楼2层
电话: 86 10 85261199 传真: 86 10 85261155
E-mail: china.service@vaisala.com