

РУКОВОДСТВО ПОЛЬЗОВАТЕЛЯ

Датчики температуры и влажности Vaisala
HMP60, HMP110 и HMP110T



ОПУБЛИКОВАНО

Vaisala Oyj
P.O. Box 26
FI-00421 Хельсинки
Финляндия

Тел. (международный): +358 9 8949 1
Факс: +358 9 8949 2227

Посетите наши веб-страницы по адресу www.vaisala.com

© Vaisala 2011

Запрещается копирование любой части данного руководства в любой форме, электронными или механическими средствами (включая снятие фотокопий), а также передача содержимого третьим сторонам без письменного разрешения обладателя авторского права.

Это перевод исходной английской версии. В случаях расхождений применяется английская версия данного руководства, а не перевод.

Содержание документа может меняться без предварительного уведомления.

Настоящее руководство не накладывает на компанию Vaisala каких-либо юридически значимых обязательств по отношению к заказчику либо к конечному пользователю. Все юридически значимые обязательства и соглашения представлены исключительно в тексте соответствующего контракта или договора о поставке.

Содержание

РАЗДЕЛ 1	
ОБЩИЕ СВЕДЕНИЯ	5
О настоящем руководстве	5
Содержание настоящего руководства	5
Вспомогательные руководства	6
Условные обозначения	6
Информация о мерах безопасности	7
Защита от ЭСР	7
Утилизация	8
Соответствие нормативным документам	8
Уведомление о патентах	8
Товарные знаки	9
Лицензионное соглашение	9
Гарантия	9
РАЗДЕЛ 2	
ОБЗОР ИЗДЕЛИЯ	11
Введение в эксплуатацию НМР60, НМР110 и НМР110Т	11
Основные функции и возможности	13
Варианты фильтров	14
Аксессуары для установки (дополнительные)	15
Крепежный зажим датчика	15
Монтажный фланец датчика	15
Комплект для монтажа в воздуховодах.....	17
Преобразователь «токовая петля»	18
Кабели	19
РАЗДЕЛ 3	
УСТАНОВКА	21
Размеры	21
Монтаж датчика	22
Датчик в сборе с комплектом для монтажа в воздуховодах	22
Инструкции по сверлению для комплекта для установки в воздуховодах	23
Схема соединений	24
Разводка преобразователя типа «токовая петля».....	25
Требования к питанию	26
Рекомендации.....	26

РАЗДЕЛ 4

ЭКСПЛУАТАЦИЯ	27
Начало работы	27
Связь через линию последовательной передачи данных	27
Подключение к последовательному интерфейсу.....	28
Установка драйвера для USB-кабеля.....	29
Параметры приложения терминала для датчиков в режиме RS-485.....	30
Параметры приложения терминала для датчиков, работающих в аналоговом режиме.....	32
Список команд для последовательного соединения ...	33
Сведения об устройстве и его состоянии	34
Просмотр сведений об устройстве	34
Просмотр калибровочных данных	35
Просмотр кода заказа	35
Просмотр серийного номера	36
Просмотр версии программного обеспечения.....	36
Команды для данных последовательной линии	36
Запуск вывода измеряемых данных	36
Прекращение вывода измеряемых значений	37
Однократный вывод данных измерений	37
Настройка работы с линией последовательной передачи данных	38
Настройка параметров линии последовательной передачи данных	38
Установка режима последовательного интерфейса.....	38
Настройка интервала вывода.....	39
Установка фильтрации результатов измерений.....	40
Установка адреса датчика	41
Установка задержки последовательного интерфейса ...	41
Выбор единиц измерения	42
Команды калибровки	43
Калибровка показаний влажности.....	43
Удаление корректировочных значений относительной влажности.....	44
Калибровка показаний температуры	44
Удаление корректировочных значений температуры	45
Отображение параметров пользовательских корректировок	45
Другие команды	46
Установка режима аналогового выхода	46
Расширение диапазона аналогового выхода	47
Список команд дисплея	47
Отображение текущих активных ошибок	47
Подключитесь к датчику в режиме POLL	48
Закрытие соединения в режиме POLL	48
Перезапуск датчика	48
Восстановление заводских настроек.....	49

РАЗДЕЛ 5

ТЕХНИЧЕСКОЕ ОБСЛУЖИВАНИЕ	51
Периодическое обслуживание	51
Чистка	51
Замена фильтра	52
Процедура калибровки	52
Процедура регулировки (HMP110)	53
Регулировка значений относительной влажности по одной точке (HMP110).....	53
Регулировка значений относительной влажности по двум точкам (HMP110).....	54
Регулировка значений температуры по одной точке (HMP110 и HMP110T).....	56
Обслуживание.....	58
Замена чувствительного элемента INTERCAP® (HMP60).....	58
Замена чувствительного элемента HUMICAP® 180R (HMP110).....	59

РАЗДЕЛ 6

ПОИСК И УСТРАНЕНИЕ НЕИСПРАВНОСТЕЙ	61
Устранение типовых неполадок.....	61
Техническая поддержка	62
Возврат продукта	62

РАЗДЕЛ 7

ТЕХНИЧЕСКИЕ ХАРАКТЕРИСТИКИ	63
Технические характеристики	63
Рабочие характеристики (HMP60)	63
Относительная влажность	63
Температура	63
Точка росы	63
Рабочие характеристики (HMP110)	64
Относительная влажность	64
Температура	64
Точка росы	64
Рабочие характеристики (HMP110T)	64
Температура	64
Условия эксплуатации	65
Входы и выходы	65
Механика	66
Дополнения и аксессуары.....	66

Список иллюстраций

Рис. 1	НМР60 (слева) и НМР110 (справа)	12
Рис. 2	Варианты фильтров:	14
Рис. 3	Крепежный зажим датчика после установки	15
Рис. 4	Монтажный фланец датчика.....	16
Рис. 5	Установка датчика с использованием комплекта для монтажа в воздуховодах	17
Рис. 6	Преобразователь типа «токовая петля»	18
Рис. 7	Кабель с резьбовым соединением.....	19
Рис. 8	Кабель последовательного интерфейса USB.....	19
Рис. 9	Размеры изделий НМР60, НМР110 и НМР110Т	21
Рис. 10	Установка с использованием пластиковых гаек М12, размеры	21
Рис. 11	Датчик в сборе с комплектом для монтажа воздуховодах..	22
Рис. 12	Инструкции по сверлению.....	23
Рис. 13	Разводка аналогового выхода	24
Рис. 14	Разводка цифрового выхода	24
Рис. 15	Разводка при использовании преобразователя «токовая петля»	25
Рис. 16	Приложение терминала PuTTY	31
Рис. 17	Замена чувствительного элемента	58

Список таблиц

Табл. 1	Вспомогательные руководства	6
Табл. 2	Величины, измеряемые изделиями НМР60 и НМР110	12
Табл. 3	Величины, измеряемые изделием НМР110Т	12
Табл. 4	Свойства фильтров	14
Табл. 5	Разводка контактов разъема датчика	24
Табл. 6	Параметры связи по линии последовательной передачи данных, установленные по умолчанию	28
Табл. 7	Список команд для последовательного соединения	33
Табл. 8	Дополнительные команды для датчиков с выходом RS-485.....	34
Табл. 9	Таблица выявления и устранения неполадок.....	61
Табл. 10	Дополнения и аксессуары НМР60.....	66
Табл. 11	Дополнения и аксессуары НМР110.....	67
Табл. 12	Дополнения и аксессуары НМР110Т	67

РАЗДЕЛ 1

ОБЩИЕ СВЕДЕНИЯ

В этом разделе содержатся общие сведения о данном руководстве и изделиях.

О настоящем руководстве

В данном руководстве представлена информация об установке, эксплуатации и обслуживании датчиков влажности и температуры Vaisala HMP60, HMP110 и HMP110T.

Содержание настоящего руководства

Руководство состоит из следующих разделов:

- Раздел 1, ОБЩИЕ СВЕДЕНИЯ, содержатся общие сведения о данном руководстве и изделиях.
- Раздел 2, Обзор изделия, представлены функции и возможности изделия.
- Раздел 3, Установка, содержится информация по установке этого изделия.
- Раздел 4, Эксплуатация, содержится информация, необходимая для эксплуатации данного изделия.
- Раздел 5, Техническое обслуживание, представлена информация, необходимая для проведения основных операций по техническому обслуживанию прибора.
- Раздел 6, Поиск и устранение неисправностей, приведено описание общих проблем и их возможных причин с указанием способов устранения проблемных ситуаций. Также здесь приводятся контактные данные для связи со службой технической поддержки.
- Раздел 7, Технические характеристики, представлены технические характеристики изделия.

Вспомогательные руководства

Табл. 1 Вспомогательные руководства

Код руководства	Название руководства
M211059EN	Краткое справочное руководство для изделий HMP60, HMP110 и HMP110T
M211106EN	Краткое справочное руководство по преобразователю «токовая петля»
M211080EN	Краткое справочное руководство по крепежному фланцу для датчиков влажности

Условные обозначения

В настоящем руководстве важная информация по безопасности помечена следующим образом:

ВНИМАНИЕ Слово «Внимание» предупреждает о серьезной опасности. Во избежание риска травм или летального исхода необходимо внимательно прочесть указания и следовать им.

ОСТОРОЖНО Слово «Осторожно» предупреждает о потенциальной опасности. Во избежание выхода изделия из строя или потери ценной информации необходимо внимательно прочесть указания и следовать им.

ВАЖНО Слово «Важно» указывает на важную информацию по использованию изделия.

Информация о мерах безопасности

Поставленное изделие успешно прошло проверку на безопасность при отгрузке с завода-изготовителя. Соблюдайте следующие общие меры безопасности:

ВНИМАНИЕ Во избежание поражения электрическим током заземлите изделие и регулярно проверяйте внешнюю часть заземления.

ОСТОРОЖНО Запрещается вносить изменения в конструкцию изделия. Неверные изменения конструкции могут привести к повреждению и неработоспособности прибора.

Защита от ЭСР

Электростатический разряд (ЭСР) может стать причиной явного или скрытого повреждения электронных схем оборудования. Изделия компании Vaisala достаточно защищены от ЭСР при условии их надлежащего применения. Однако все же остается возможность повредить оборудование электростатическим разрядом при прикосновении к нему, извлечении или установке внутренних компонентов.

Чтобы самому не стать источником высоковольтного электростатического разряда, соблюдайте следующие меры предосторожности:

- Работайте с восприимчивыми к ЭСР деталями на надежно заземленном и защищенном от ЭСР рабочем месте.
- Если защищенное от ЭСР рабочее место недоступно, заземлите себя на шасси оборудования при помощи браслета на запястье и кабеля с низким сопротивлением.
- Если соблюдение указанных выше мер предосторожностей невозможно, возьмитесь другой рукой за токопроводящую часть шасси оборудования, прежде чем касаться восприимчивых к ЭСР деталей.
- Всегда берите печатные платы компонентов только за края. Запрещается прикасаться к контактам плат.

Утилизация



Утилизируйте все надлежащие материалы.



Утилизируйте аккумуляторы и изделие в соответствии с нормативными документами. Не утилизируйте вместе с обычными бытовыми отходами.

Соответствие нормативным документам

Изделия НМР60, НМР110 и НМР110Т соответствуют требованиям следующих директив ЕС:

Директива ROHS (2002/95/ЕЕС)

Директива WEEE (2002/96/ЕЕС)

Директива EMC (2004/108/ЕС)

Электромагнитная совместимость изделий НМР60, НМР110 и НМР110Т проверена согласно следующим стандартам для линейки продуктов:

EN 61326-1: Электрическое оборудование для измерения, контроля и лабораторного использования — требования EMC для использования в промышленных условиях.

EN 55022, класс В: Технические средства передачи информации — Характеристики радиопомех — Ограничения и способы измерения.



Уведомление о патентах

Изделия НМР60 и НМР110 защищены следующими патентами и заявками на патенты, а также соответствующими национальными законами:

патентом Финляндии №98861, патентом Франции №6650303, патентом Германии №69418174, патентом Японии №3585973, патентом Великобритании №0665303, патентом США №5607564.

Товарные знаки

Vaisala INTERCAP® и Vaisala HUMICAP® — зарегистрированные товарные знаки компании Vaisala Oyj.

Windows® зарегистрированный товарный знак корпорации Майкрософт в Соединенных Штатах Америки и в других странах.

Лицензионное соглашение

Все права на любое программное обеспечение принадлежат компании Vaisala или третьим сторонам. Заказчику разрешено использовать данное программное обеспечение только в рамках соответствующего договора поставки или лицензионного соглашения по программному обеспечению.

Гарантия

Для получения дополнительной информации о сроках и условиях нашей стандартной гарантии посетите наши Интернет-страницы по адресу: www.vaisala.com/services/warranty.html.

Имейте в виду, что любая подобная гарантия может оказаться недействительной в случае повреждений, возникших за счет естественного износа, вызванных исключительными условиями эксплуатации, обусловленных ненадлежащей установкой или обслуживанием либо связанных с несанкционированными изменениями. Подробная информация о гарантиях на каждый продукт содержится в соответствующем контракте или договоре о поставке.

Данная страница специально оставлена пустой.

РАЗДЕЛ 2

ОБЗОР ИЗДЕЛИЯ

В этом разделе представлены функции и возможности изделия.

Введение в эксплуатацию HMP60, HMP110 и HMP110T

Датчики влажности и температуры Vaisala HMP60 и HMP110 — это простые и экономически выгодные трансмиттеры влажности, которые подходят для массового применения, интеграции в оборудование других производителей, инкубаторы, перчаточные ящики, теплицы, камеры брожения и регистраторы данных.

В HMP60 используется сменный чувствительный элемент Vaisala INTERCAP®. После замены чувствительного элемента перекалибровка не требуется.

В HMP110 используется сменный чувствительный элемент Vaisala HUMICAP® 180R, который обеспечивает повышенную точность. После замены чувствительного элемента требуется калибровка изделия HMP110. Ее можно выполнить через последовательный порт с использованием дополнительного USB-кабеля Vaisala.



0912-101

Рис. 1 HMP60 (слева) и HMP110 (справа)**Табл. 2** Величины, измеряемые изделиями HMP60 и HMP110

Величина	Сокращение	Метрическая единица	Неметрическая единица
Относительная влажность	RH	%RH	%RH
Точка росы и точка образования инея*	$T_{d/f}$	°C	°F
Температура	T	°C	°F

* Если точка росы лежит ниже 0 °C, датчик выдает вместо T_d точку образования инея.

HMP110T — это разновидность датчика HMP110, предназначенная только для измерения температуры. Он имеет такие же эксплуатационные характеристики измерения температуры и параметры, как и у HMP110, но не оснащен датчиком влажности.

Табл. 3 Величины, измеряемые изделием HMP110T

Величина	Сокращение	Метрическая единица	Неметрическая единица
Температура	T	°C	°F

Основные функции и возможности

- Режим аналогового выхода HMP60 и HMP110: два выходных аналоговых канала, выбор диапазона из 0 ... 1 В / 0 ... 2,5 В / 0 ... 5 В / 1 ... 5 В
- HMP110T: режим аналогового выхода: один выходной аналоговый канал (CH1), выбор диапазона из 0 ... 1 В / 0 ... 2,5 В / 0 ... 5 В / 1 ... 5 В
- Режим интерфейса RS-485
- Небольшой размер
- Низкая потребляемая мощность
- Корпус из нержавеющей стали со степенью защиты IP65
- Дополнения и аксессуары:
 - Варианты фильтров: пластиковый сеточный фильтр, мембранный фильтр и спеченный фильтр из нержавеющей стали
 - Крепежный зажим датчика
 - Монтажный фланец датчика
 - Набор для монтажа в воздуховодах
 - Один преобразователь «токовая петля» 4 ... 20 мА (отдельный модуль, обеспечивает точность только при измерении влажности)
 - Экранированные соединительные кабели длиной 0,3 и 3,0 м с резьбовым соединением для подключения датчика и неразделанным вторым концом
 - Пластиковые установочные гайки M12

Варианты фильтров

Доступные фильтры для НМР60, НМР110 и НМР110Т показаны в Рис. 2 ниже. Коды заказа см. в разделе Дополнения и аксессуары на странице 66.



1001-008

Рис. 2 Варианты фильтров:

Табл. 4 Свойства фильтров

№	Фильтр	Диаметр	Диаметр пор
1	Пластиковый сеточный фильтр (минимальное время отклика)	12 мм	-
2	Мембранный фильтр	12 мм	0,2 мкм
3	Спеченный фильтр из нержавеющей стали	12 мм	38 мкм

Аксессуары для установки (дополнительные)

Крепежный зажим датчика

Дополнительный крепежный зажим упрощает установку датчика на стене в месте монтажа. Датчик можно снять для калибровки, просто ослабив нижний винт.



1001-138

Рис. 3 Крепежный зажим датчика после установки

Монтажный фланец датчика

Монтажный фланец датчика выполнен из силикона и используется для крепления датчика к стене при помощи сквозных отверстий. Универсальный фланец служит для крепления датчиков $\varnothing 12$ мм и поставляется с уплотнительной заглушкой для коаксиального кабеля, которая не требуется при использовании фланца с изделиями HMP60, HMP110 и HMP110T.

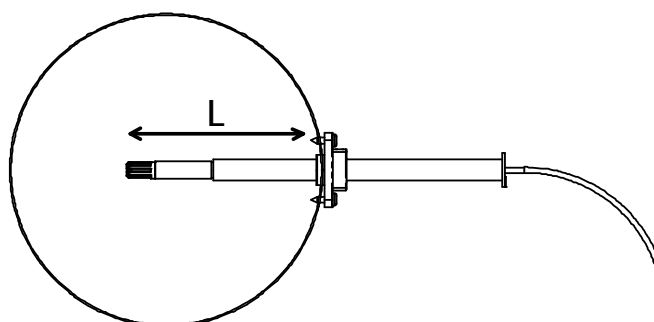
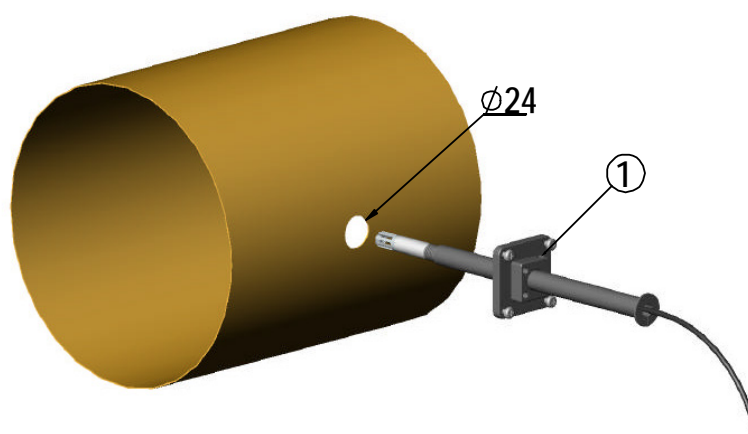


0911-109

Рис. 4 **Монтажный фланец датчика**

Комплект для монтажа в воздуховодах

В комплект установки в воздуховодах входит пластиковая труба с фланцем (код для заказа Vaisala: 215619). Для установки датчика с использованием комплекта для монтажа в воздуховодах просверлите отверстие в стенке воздуховода, смонтируйте датчик в комплекте для монтажа в воздуховодах, введите головку датчика через отверстие и закрепите фланец на стенке воздуховода с использованием четырех винтов. Подробности см. на стр. 22.



0505-176

Рис. 5 Установка датчика с использованием комплекта для монтажа в воздуховодах

Приведенные ниже пояснения относятся к Рис. 5 выше:

1 = Натяжной винт

Расстояние L можно отрегулировать и зафиксировать с помощью натяжного винта.

Преобразователь «токовая петля»

Преобразователь типа «токовая петля» представляет собой бескорпусный модуль, который преобразует напряжение 0 ... 2,5 В пост. тока в ток 4 ... 20 мА. Для использования преобразователя «токовая петля» датчик:

- должен находиться в режиме аналогового сигнала
- измеряемое значение должно подаваться на канал 1
- на канале 1 должен быть выбран диапазон 0 ... 2,5 В

Схема монтажа проводки приведена в разделе Разводка преобразователя типа «токовая петля» на странице 24.



1001-001

Рис. 6 Преобразователь типа «токовая петля»

Кабели

Кабели датчика оснащены стандартным разъемом M8. Можно использовать и другие совместимые кабели с разъемами M8.



0910-135

Рис. 7 Кабель с резьбовым соединением

В кабеле последовательного интерфейса USB используется защелкивающийся разъем. USB-кабель предназначен только для обслуживания, а не для постоянной установки.



0809-002

Рис. 8 Кабель последовательного интерфейса USB

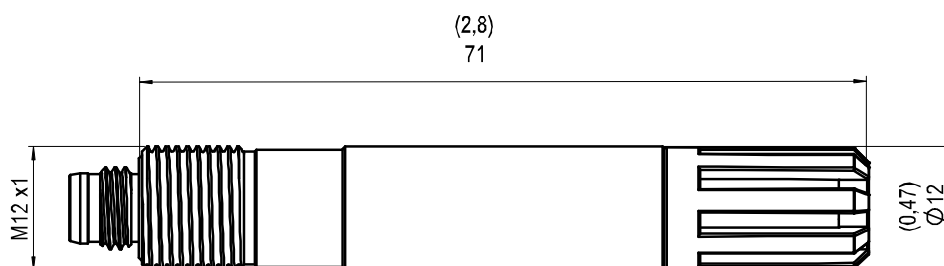
Данная страница специально оставлена пустой.

РАЗДЕЛ 3

УСТАНОВКА

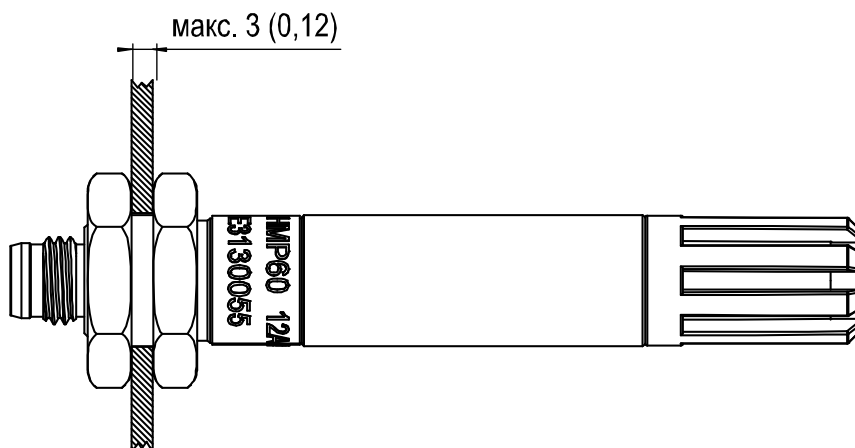
В этом разделе содержится информация по установке этого изделия.

Размеры



0912-103

Рис. 9 Размеры изделий НМР60, НМР110 и НМР110Т



0912-102

Рис. 10 Установка с использованием пластиковых гаек М12, размеры

Монтаж датчика

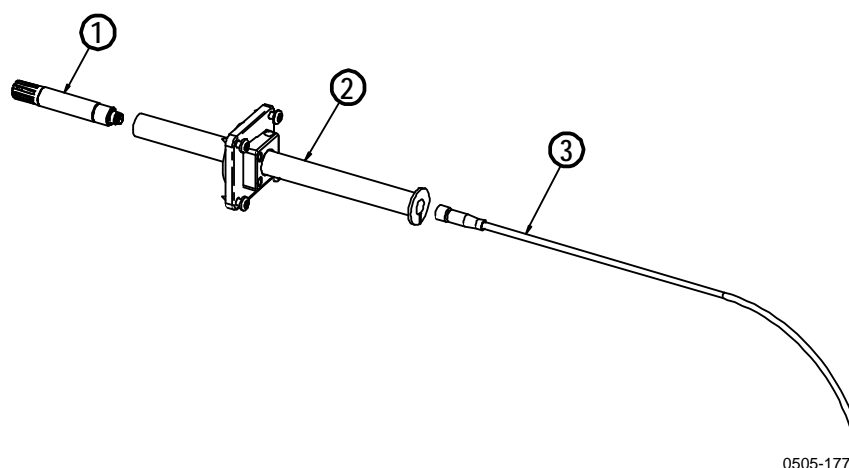
Датчики НМР60, НМР110 и НМР110Т предназначены для установки при помощи резьбового соединения М12 на корпусе датчика или на плоской части корпуса. Для удобства установки можно использовать дополнительные монтажные приспособления:

- Пластиковые монтажные гайки служат для закрепления датчика к стене при помощи сквозных отверстий.
- Крепежный зажим служит для настенного монтажа датчика.

ВАЖНО

Избегайте размещения датчика в таком месте, где на нем может осесть конденсат.

Датчик в сборе с комплектом для монтажа в воздуховодах



0505-177

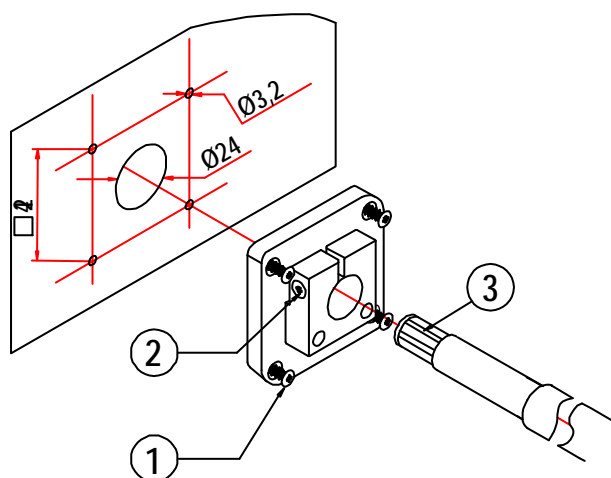
Рис. 11 Датчик в сборе с комплектом для монтажа воздуховодах

Следующие цифровые обозначения относятся к Рис. 11 выше:

- 1 = Датчик НМР60, НМР110 или НМР110Т
- 2 = Набор для монтажа в воздуховодах
- 3 = Кабель датчика

1. Введите кабель датчика через пластиковую трубку комплекта для монтажа в воздуховодах.
2. Присоедините кабель к датчику.
3. Установите датчик в сборе на воздуховод.

Инструкции по сверлению для комплекта для установки в воздуховодах



0505-178

Рис. 12 **Инструкции по сверлению**

Следующие цифровые обозначения относятся к Рис. 12 выше:

- 1 = Монтажный винт
- 2 = Натяжной винт
- 3 = Датчик, собранный в пластиковой трубке комплекта для монтажа в воздуховодах

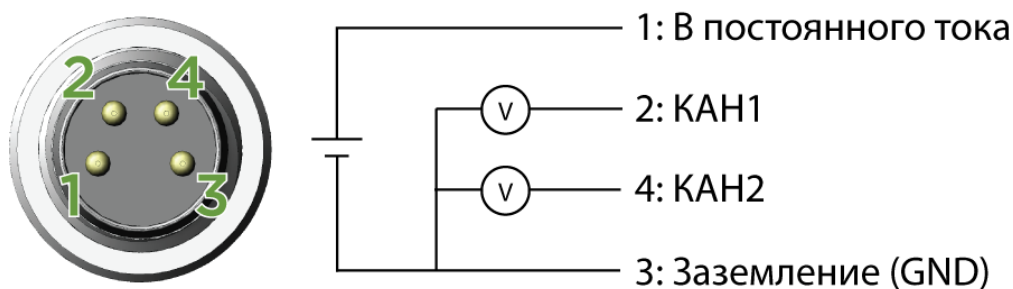
Просверлите отверстия для комплекта для установки в воздуховодах следующим образом:

1. Просверлите 24-мм сверлом отверстие для датчика влажности в стенке воздуховода.
2. Просверлите отверстия для монтажных винтов комплекта для установки в воздуховодах в виде квадрата вокруг отверстия, по 42 мм между отверстиями. Просверлите 3,2-мм сверлом отверстия для монтажных винтов (четыре винта ST4,2×16-C-Z DIN 7981).

Схема соединений

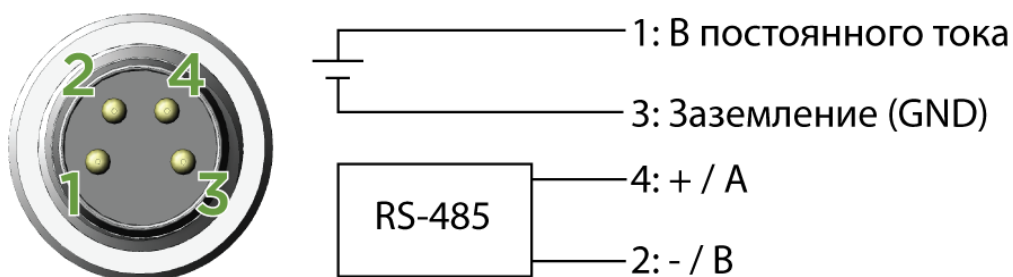
Для надежного закрепления на датчике подсоедините 4-контактный разъем M8 с использованием резьбового соединения.

В случае использования экранированного кабеля подсоедините экран. В экранированных кабелях производства Vaisala экран соединяется с корпусом датчика резьбовым соединением.



0912-104

Рис. 13 Разводка аналогового выхода



0912-105

Рис. 14 Разводка цифрового выхода

Табл. 5 Разводка контактов разъема датчика

Контакт	Модель с аналоговым выходом	Модель с выходом RS-485	Цвет проводов
1	Питание пост. тока +	Питание пост. тока +	Коричневый
2	Канал сигнала 1	RS-485 - / B	Белый
3	Заземление (GND)	Заземление (GND)	Голубой
4	Канал сигнала 2*	RS-485 + / A	Черный

* У HMP110T нет сигнала на выходе 2

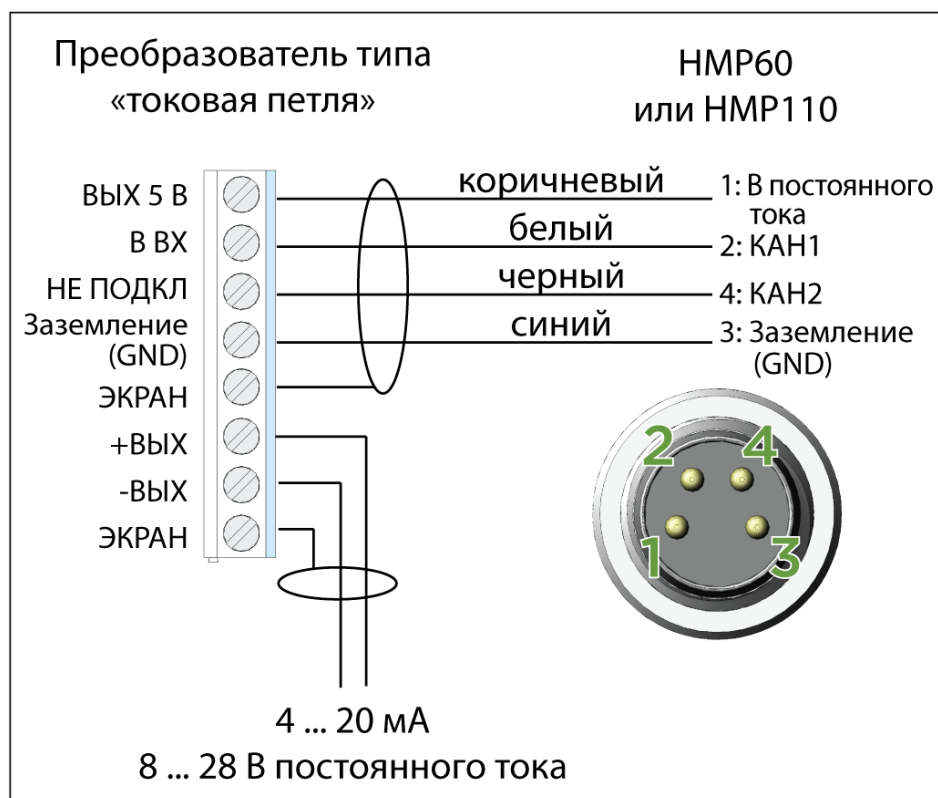
Разводка преобразователя типа «токовая петля»

Для использования преобразователя «токовая петля» с изделием HMP60, HMP110 или HMP110T проверьте следующее:

- Датчик должен находиться в режиме аналогового выхода
- Требуемое значение должно подаваться на канал 1
- На канале 1 должен быть выбран диапазон 0 ... 2,5 В

При использовании преобразователя типа «токовая петля» подайте на модуль постоянное напряжение 8 ... 28 В. Рабочее напряжение для датчика (5 В постоянного тока) подается модулем.

Дополнительные сведения см. в кратком справочном руководстве по преобразователю «токовая петля».



1001-041

Рис. 15 Разводка при использовании преобразователя «токовая петля»

Требования к питанию

Рабочее напряжение для датчиков НМР60, НМР110 и НМР110Т должно находиться в следующем диапазоне:

- 5 ... 28 В пост. тока при использовании выхода 0 ... 1 В, 0 ... 2,5 В или выхода RS-485
- 8 ... 28 В пост. тока при использовании выхода 0 ... 5 В или 1 ... 5 В

Средний потребляемый ток составляет 1 мА, что позволяет питать датчики от батарей. Пиковое значение тока составляет 5 мА.

Рекомендации

- Постоянное использование с высоким напряжением может привести к перегреву. В целях экономии энергии и минимизации перегрева датчика используйте минимальное напряжение из допустимого диапазона.
- Использование нагрузки с низким импедансом на сигнальных выходах повышает потребляемый ток на 0,5 мА. В целях снижения нагрева датчика рекомендуется использовать нагрузку с низким импедансом.
- Частый опрос датчика через интерфейс RS-485 также повышает потребляемый ток по сравнению со средним значением. Не рекомендуется опрашивать датчик чаще одного раза в секунду.

РАЗДЕЛ 4

ЭКСПЛУАТАЦИЯ

В этом разделе содержится информация, необходимая для эксплуатации данного изделия.

Начало работы

Когда датчик подключается к источнику питания, с момента включения датчика до стабилизации аналогового выхода проходит некоторое время. Задержка зависит от типа выхода и рабочего напряжения, подаваемого на датчик:

- Датчики с аналоговым выходом:
 - 4 с при рабочем напряжении 13,5 ... 16,5 В пост. тока
 - 2 с при остальных допустимых рабочих напряжениях
- Датчики с цифровым выходом: 1 с

Связь через линию последовательной передачи данных

Модели HMP60, HMP110 и HMP110T поддерживают связь по двухпроводному интерфейсу RS-485. Интерфейс RS-485 не является гальванически развязанным и обеспечивает максимальную скорость обмена данными 57600 бит/с.

В датчике нет внутреннего согласователя для интерфейса RS-485. Использование согласующих резисторов не рекомендуется. При использовании резисторов необходимо учитывать повышение потребляемого тока.

Подключение к последовательному интерфейсу

Подключение к последовательному интерфейсу осуществляется через 4-контактный разъем на датчике; см. разводку контактов разъема на стр. 22.

Для временного использования последовательного интерфейса (например, для калибровки) можно использовать дополнительный USB-кабель (код заказа Vaisala: 219690). Перед использованием USB-кабеля необходимо установить на компьютер предоставляемые драйверы для USB. См. Установка драйвера для USB-кабеля на стр. 28.

ВАЖНО

USB-кабель Vaisala не предназначен для постоянной установки. При использовании USB-кабеля отдельное питание не требуется. Питание датчика осуществляется через USB-порт.

Для постоянного снятия данных на хост-систему используйте экранированный кабель с резьбовым соединением. Список имеющихся кабелей см. в разделе Дополнения и аксессуары на стр. 66.

Параметры линии последовательной передачи данных можно менять, а также выбирать режимы RUN, STOP и POLL. Датчик не дублирует вводимые символы на экран терминала. Чтобы видеть вводимые команды, необходимо включить параметр "local echo" («повторять локально») в программе терминала.

Пока датчик отправляет данные, новую команду ввести невозможно. Перед вводом следующей команды дождитесь, пока прибор не завершит выдачу данных.

Табл. 6 Параметры связи по линии последовательной передачи данных, установленные по умолчанию

Параметр	Значение
Скорость передачи	19200
Четность	Отсутствует
Биты данных	8
Стоповые биты	1
Управление потоком	Отсутствует

После включения питания датчик (в режиме STOP) выдает версию программного обеспечения и командную строку.

В режиме RUN данные измерений начинают выводиться сразу после включения.

В режиме POLL датчик не выводит после включения никаких данных, см. раздел Настройка параметров линии последовательной передачи данных на стр. 38.

Установка драйвера для USB-кабеля

Перед использованием USB-кабеля необходимо установить на компьютер предоставляемые драйверы для USB. При установке драйвера необходимо принять все предупреждения системы безопасности, которые могут отображаться. Драйвер совместим с Windows 2000, Windows XP и Windows Vista.

1. USB-кабель должен быть отключен. Если кабель подключен, отключите его.
2. Установите носитель, поставляемый с кабелем, или загрузите драйвер с сайта www.vaisala.com.
3. Запустите программу установки USB-драйвера (setup.exe) и используйте параметры по умолчанию. Установка драйвера может занять несколько минут.
4. После установки драйвера подключите USB-кабель к USB-порту компьютера. Windows определит новое устройство и использует драйвер автоматически.
5. При установке для кабеля будет зарезервирован COM-порт. Проверьте номер порта и состояние кабеля с использованием приложения **Vaisala USB Instrument Finder**, установленного в меню «Пуск» Windows. Зарезервированные порты также доступны в разделе **Порты** Диспетчера устройств Windows.

Обязательно используйте в параметрах программы терминала правильный порт. Windows распознает каждый кабель как отдельное устройство и резервирует новый COM-порт.

В обычной ситуации в удалении драйвера нет необходимости. Однако, если необходимо удалить файлы драйвера и USB-кабели Vaisala, это можно сделать, удалив запись **Vaisala USB Instrument Driver** в разделе **Установка и удаление программ (Программы и компоненты** в Windows Vista) в панели управления Windows.

Параметры приложения терминала для датчиков в режиме RS-485

Ниже описаны действия по подключению HMP60, HMP110 и HMP110T с использованием приложения терминала PuTTY для Windows (можно загрузить по адресу www.vaisala.com) и последовательного USB-интерфейса. В инструкциях предполагается, что заказан датчик с выходом RS-485.

Если заказан датчик без выхода RS-485, можно подключиться к линии последовательной передачи данных в соответствии с инструкциями из раздела Параметры приложения терминала для датчиков, работающих в аналоговом режиме на стр. 32.

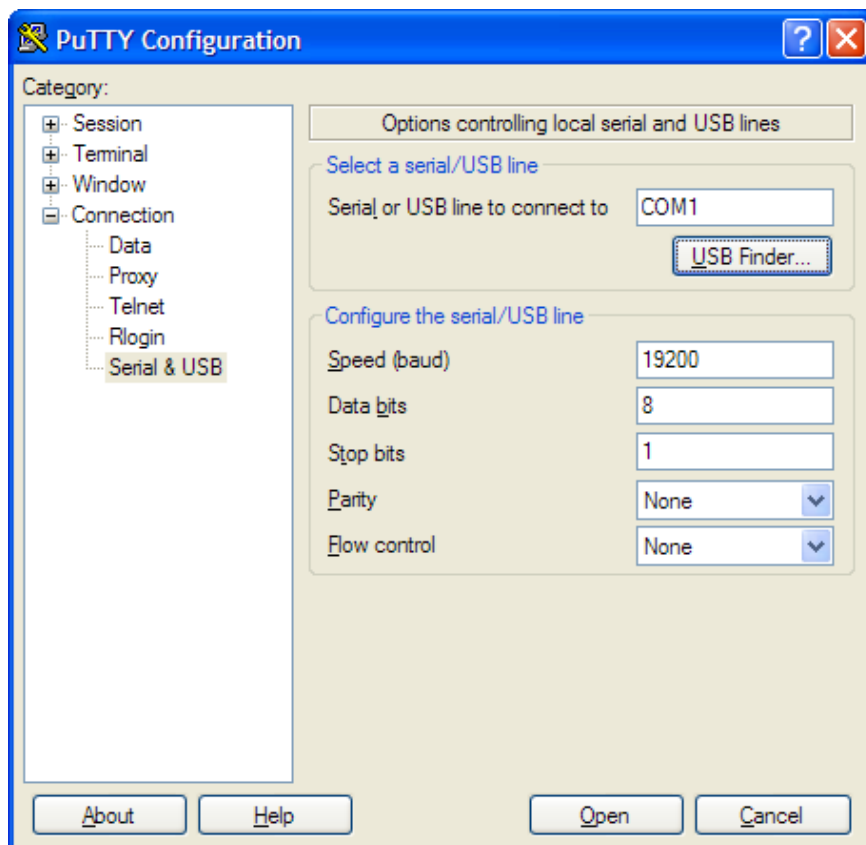
1. Подключите датчик к компьютеру через последовательный USB-интерфейс.
2. Запустите приложение PuTTY.
3. Выберите параметр **Serial** (подключение через последовательный порт) и проверьте, чтобы в поле **Serial line to connect to** (номер последовательного порта для подключения) был выбран правильный COM-порт.

Проверить, какой порт использует USB-кабель, можно с помощью приложения **Vaisala USB Instrument Finder**, установленного в меню Windows «Пуск».

4. Проверьте правильность остальных настроек последовательного подключения и, при необходимости, измените их. Параметры по умолчанию для последовательного соединения с датчиком см. в разделе Табл. 6 на стр. 28.
5. Нажмите кнопку **Open** (открыть), чтобы открыть окно подключения и приступить к использованию последовательного соединения.

Если программе PuTTY не удастся открыть выбранный последовательный порт, будет отображено сообщение об ошибке. В таком случае перезапустите PuTTY и проверьте параметры.

6. Чтобы видеть вводимые команды, передаваемые по последовательному соединению, может потребоваться настройка параметра **local echo** (отображать символы локально) в категории **Terminal** (терминал). Для доступа к окну настройки при запущенном сеансе щелкните правой кнопкой мыши над окном сеанса и в раскрывшемся меню выберите пункт **Change Settings...** (изменить параметры).



0810-070

Рис. 16 Приложение терминала PuTTY

Параметры приложения терминала для датчиков, работающих в аналоговом режиме

Чтобы подключиться к последовательной линии датчика с аналоговыми выходами, следуйте приведенным ниже инструкциям. В этом случае необходимо использовать USB-кабель Vaisala.

1. Запустите приложение PuTTY.
2. Подключите кабель последовательного USB-интерфейса к компьютеру. Не подключайте второй конец к датчику.
3. Выберите параметр **Serial** (подключение через последовательный порт) и проверьте, чтобы в поле **Serial line to connect to** (номер последовательного порта для подключения) был выбран правильный COM-порт.

Проверить, какой порт использует USB-кабель, можно с помощью приложения **Vaisala USB Instrument Finder**, установленного в меню Windows «Пуск».

4. Проверьте, чтобы остальные параметры последовательного соединения на датчике были выставлены по умолчанию. См. раздел Табл. 6 на стр. 28.
5. Нажмите кнопку **Open** (открыть), чтобы открыть окно подключения и приступить к использованию последовательного соединения.
6. Подключите другой конец USB-кабеля к датчику и сразу нажмите клавишу **Ввод** несколько раз. Благодаря этому датчик запустится в режиме RS-485 с использованием параметров последовательного соединения по умолчанию.

Список команд для последовательного соединения

Все команды можно вводить в верхнем или в нижнем регистре. В примерах команд вводимые пользователем данные выделены **жирным шрифтом**.

Обозначение <сг> указывает на необходимость нажатия клавиши перевода строки (**Ввод**) на клавиатуре компьютера. Чтобы очистить буфер команд, перед началом ввода команд введите <сг>.

Табл. 7 Список команд для последовательного соединения

Команда	Описание
?	Вывод информации об устройстве.
ADJD	Вывод даты регулировки
AMODE	Просмотр или установка режима аналогового выхода
AOVER [ON/OFF]	Разрешить превышение диапазона аналогового сигнала на 10%
CDATE	Просмотр даты калибровки
CODE	Просмотр код заказа датчика
CRH	Калибровка и регулировка показаний относительной влажности
CRHCLR	Удаление корректировочных значений относительной влажности
CT	Калибровка и регулировка показаний температуры
CTCLR	Удаление корректировочных значений температуры
CTEXT	Просмотр поля калибровочных сведений
ERRS	Вывод имеющихся кодов ошибок датчика
FILT [0.001 ... 1]	Установка фильтрации результатов
FRESTORE	Восстановление заводских настроек
HELP	Вывод доступных команд
INTV [0 ... 255 S/MIN/H]	Установка интервала для непрерывного вывода значений (для режима RUN)
L	Отображение параметров пользовательских корректировок
R	Включение непрерывного вывода данных
RESET	Перезапуск датчика
S	Выключение непрерывного вывода данных
SDELAY [0 ... 255]	Просмотр или установка минимальной задержки ответа линии
SEND [0 ... 99]	Однократный вывод показаний
SNUM	Просмотр серийного номера датчика
UNIT	Выбор метрических или неметрических единиц для выходных значений
VERS	Просмотр версии программного обеспечения датчика

Табл. 8 Дополнительные команды для датчиков с выходом RS-485

Команда	Описание
??	Вывод информации об устройстве в режиме POLL
ADDR [0 ... 99]	Установка адреса датчика (для режима POLL)
CLOSE	Закрывать временное соединение (возврат к режиму POLL)
OPEN [0 ... 99]	Открыть временное соединение с устройством, находящимся в режиме POLL
SERI [бод ч д с]	Пользовательские значения порта (по умолчанию: 19200 N 8 1) бод: 300 ... 57600
SMODE [STOP/RUN/POLL]	Установка режима последовательного интерфейса

Сведения об устройстве и его состоянии

Просмотр сведений об устройстве

Команда ? выводит список сведений об устройстве.

?<cr>

Пример:

```
?
HMP60 / 1.00.0
Serial number : E3950006
Batch number  : E3950006
Sensor number  : A0000000
Sensor model   : Intercap
Order code     :
Cal. date      : 20091201
Cal. info      : NONE
Time           : 00:00:24
Serial mode    : STOP
Baud P D S    : 19200 N 8 1
Output interval: 5 S
Serial delay   : 50
Analog delay   : 30 S
Address        : 0
Filter         : 1.000
Ch1 output     : 0 ... 5 V
Ch2 output     : 0 ... 5 V
Ch1 RH lo     : 0.00 %RH
Ch1 RH hi     : 100.00 %RH
Ch2 T lo      : -40.00 'C
Ch2 T hi      : 60.00 'C
```

Если датчик находится в режиме POLL (режим опроса), но подключение командой **OPEN** еще не устанавливалось, введите команду **??**. Описание режимов работы последовательного интерфейса см. в разделе Настройка параметров линии последовательной передачи данных на стр. 38.

??<cr>

Просмотр калибровочных данных

С помощью команды **CDATE** отображается дата калибровки, **CTEXT** — для просмотра текста сведений о калибровке, а **ADJD** — для просмотра даты корректировки. Команды **CDATE** и **ADJD** выводят данные в формате ГГГГММДД.

CDATE<cr>

CTEXT<cr>

ADJD<cr>

Примеры:

```
cdate
Cal. date      : 20091201

ctext
Cal. info      : VAISALA/HELSINKI

adjd
Adj.date       : 20091201
```

Просмотр кода заказа

Команда **CODE** служит для просмотра кода заказа, сохраненного в датчике. Эта команда полезна в случае, когда требуется заказать новый датчик с такими же параметрами.

CODE<cr>

Пример:

```
code
Order code     : A12A01B0
```

Просмотр серийного номера

Команда **SNUM** служит для просмотра серийного номера датчика.

SNUM<cr>

Пример:

```
snum
Serial number : E3950006
```

Просмотр версии программного обеспечения

Команда **VERS** служит для отображения версии программного обеспечения датчика.

VERS<cr>

Пример:

```
vers
HMP60 / 1.00.0
```

Команды для данных последовательной линии

Запуск вывода измеряемых данных

Команда **R** служит для запуска непрерывного вывода измеряемых значений в виде текста в ASCII-формате в линию последовательной передачи данных.

Для моделей HMP60 и HMP110 выводимые данные всегда содержат значения температуры, относительной влажности и точки росы.

Для моделей HMP110T выводимые данные содержат только значение температуры.

R<cr>

Пример (HMP60 и HMP110):

```
r
T= 22.6 'C RH= 22.8 %RH Td= 0.3 'C
T= 22.6 'C RH= 22.5 %RH Td= 0.2 'C
T= 22.6 'C RH= 22.5 %RH Td= 0.2 'C
...
```

Пример (HMP110T):

```
r
T= 22.6 'C
T= 22.6 'C
T= 22.6 'C
...
```

Вывод результатов осуществляется через интервалы, заданные командой **INTV**. Прекратить вывод данных можно вводом команды **S**.

Прекращение вывода измеряемых значений

Команда **S** служит для остановки непрерывного вывода измеряемых значений.

S<cr>

Однократный вывод данных измерений

Команда **SEND** служит для однократного вывода измеряемых значений. Если датчик находится в режиме **POLL**, а линия не открыта для команд, укажите адрес датчика для получения сообщения с данными измерений.

SEND [aaa]<cr>

Где

aaa = Адрес датчика из диапазона 0 ... 254. Устанавливается с использованием команды **ADDR**.

Пример (датчик находится в режиме **STOP**, адрес не требуется):

```
send
T= 22.7 'C RH= 20.0 %RH Td= -1.5 'C
```

Пример (датчик находится в режиме **POLL** с адресом 10):

```
send 10
T= 22.8 'C RH= 20.1 %RH Td= -1.3 'C
```

Настройка работы с линией последовательной передачи данных

Настройка параметров линии последовательной передачи данных

Команда **SERI** служит для отображения или установки параметров линии последовательной передачи данных. Новые параметры будут приняты к использованию после перезапуска датчика или включения питания.

SERI [б ч д с]<cr>

где

- б = скорость передачи данных в бодах
(300, 600, 1200, 2400, 4800, 9600, 19200, 38400, 57600)
- ч = четность (n = нет, e = чет, o = нечет)
- д = биты данных (7 или 8)
- с = стоповые биты (1 или 2)

Пример (приведены значения по умолчанию):

```
seri  
Baud P D S      :   19200 N 8 1
```

Установка режима последовательного интерфейса

SMODE [xxx]<cr>

где

xxx = STOP, RUN или POLL

В режиме **STOP**: вывод данных производится только при вводе команды, можно использовать любые команды.

В режиме **RUN**: вывод данных производится автоматически, можно использовать только команду **S**. В режиме **POLL**: вывод данных производится только при вводе команды, можно использовать любые команды после открытия линии с использованием команды **OPEN**.

Режим опроса (POLL) можно использовать, когда к одной последовательной шине подключено более одного датчика. Когда установлен режим POLL, одновременно осуществляется связь только с одним датчиком, при обращении по линии последовательной связи к определенному адресу. См. описание команд **ADDR** на странице 41 и **OPEN** на странице 48.

Примеры:

```
smode stop
Serial mode      :      STOP
```

```
smode run
Serial mode      :      RUN
```

```
smode poll
Serial mode      :      POLL
```

ВАЖНО

В режиме RUN датчик может отправлять сообщения с данными измерений во время ввода команды **S** для прекращения передачи. Поэтому может потребоваться повторение команды **S**. На это следует обратить особое внимание при разработке компьютерных программ для доступа к датчику. Для прекращения отправки также можно использовать клавишу **Esc** на клавиатуре.

Настройка интервала вывода

Команда **INTV** служит для отображения или настройки интервала вывода сообщений с данными измерений по линии последовательной связи (применяется при использовании команды **R** или режима RUN). Минимальное значение интервала вывода составляет одну секунду. Данная команда не оказывает влияния на работу аналогового выхода.

INTV [*n xxx*]<cr>

где

n = Временной интервал из диапазона 1 ... 255
xxx = единица измерения времени = "S" (секунды),
"MIN" (минуты) или "H" (часы)

Пример:

```
intv 1 s
Value      : 1
Unit       : S
```

Установка фильтрации результатов измерений

Команда **FILT** служит для отображения или установки частоты, с которой последние результаты измерений включаются в показания влажности и температуры. Команда применяется как к аналоговому сигналу, так и к данным, передаваемым по линии последовательной связи.

FILT [*a.aaa*]`<cr>`

где

a.aaa = Диапазон 0,1 ... 1.0.
1.0 = Фильтр отсутствует, выдаются последние данные без усреднения
0.5 = Среднее по двум последним измерениям
0.1 = Среднее приблизительно по 16 измерениям

Пример (значения по умолчанию, фильтр отсутствует):

```
filt  
Filter          :    1.000    ?
```

Пример (значение фильтра равно 0.5):

```
filt 0.5  
Filter          :    0.500
```

Установка адреса датчика

Команда **ADDR** служит для просмотра или установки адреса датчика. Для работы в режиме POLL датчику должен быть назначен адрес. Если на одной линии последовательной передачи данных используется несколько датчиков, у каждого датчика должен быть уникальный адрес.

Описание режимов работы последовательного интерфейса см. В разделе Настройка параметров линии последовательной передачи данных на стр. 38.

ADDR [*nn*]<cr>

Где

Nn = адрес (0 ... 99)

Пример:

```
addr
Address      :      0
```

Установка задержки последовательного интерфейса

Команда **SDELAY** служит для просмотра или установки минимальной задержки ответа последовательного интерфейса.

SDELAY [*задержка*]<cr>

Где

задержка = Диапазон 0 ... 255. Значение соответствует четырем миллисекундам (например, 5 = 0,020 секунд минимальной задержки ответа)

Пример:

```
sdelay
Serial delay  :      30

sdelay 50
Serial delay  :      50
```

Выбор единиц измерения

Команда **UNIT** служит для отображения или настройки единиц измерений, используемых в сообщениях с данными измерений, передаваемых по линии последовательной связи.

UNIT [M/N]<cr>

M — для метрических единиц, N — для неметрических.

Величина	Метрическая единица	Неметрическая единица
RH	%RH	%RH
Td	°C	°F
T	°C	°F

Примеры:

```
unit  
Units           : Metric
```

```
unit n  
Units           : Non metric
```

Команды калибровки

Калибровка показаний влажности

Команда **CRH** служит для внесения коррекции в показания емкости датчика по одной или двум точкам. Эта команда изменяет смещение и (или) линейный коэффициент показаний влажности в зависимости от калибровки и точки отсчета:

- калибровка по одной точке с одним эталоном < 50% относительной влажности отрегулирует смещение показаний емкости
- калибровка по одной точке с одним эталоном < 50% относительной влажности отрегулирует линейный коэффициент показаний емкости
- калибровка по двум точкам отрегулирует смещение и линейный коэффициент. В качестве первой точки требуется эталон < 50% относительной влажности, вторая точка должна быть > 50% относительной влажности. Разность между значениями эталонов должна составлять не менее 30%.

CRH [эталонное значение]<cr>

Эта команда недоступна в модели HMP110T.

При калибровке по одной точке необходимо поместить датчик в условия с известной влажностью и подождать 20 – 40 минут для стабилизации влажности. Чтобы применить корректировку, введите команду **CRH** с опорным значением относительной влажности в качестве параметра.

Пример: калибровка по одной точке (эталон — LiCl, 11% относительной влажности):

```
crh 11  
OK
```

Пример: калибровка по одной точке с эталоном NaCl (75% относительной влажности):

```
crh 75  
OK
```

При вводе команды без параметров начинается калибровка по двум точкам. Обязательно дайте влажности стабилизироваться в течение 20 - 40 минут после замены эталона.

Пример: калибровка по двум точкам с использованием эталонов LiCl (11% относительной влажности) и NaCl (75% относительной влажности):

```
crh
RH : 11.2684 1. ref ? 11
    Press any key when ready ...
RH : 75.0612 2. ref ? 75
OK
```

Удаление корректировочных значений относительной влажности

Команда **CRHCLR** служит для удаления корректировочных значений относительной влажности, сохраненных с помощью команды **CRH**. Эта команда недоступна в модели HMP110T.

CRHCLR<cr>

Пример:

```
crhclr
OK
```

Калибровка показаний температуры

Команда **СТ** служит для калибровки температуры (Т) по одной или двум точкам. Калибровка по одной точке задает смещение показаний, калибровка по двум точкам задает смещение и линейный коэффициент.

СТ [эталонное значение]<cr>

При калибровке по одной точке необходимо поместить датчик в эталон с устойчивой температурой и подождать стабилизации температуры в течение 20 – 40 минут. Чтобы применить корректировку, введите команду **СТ** с опорным значением температуры в качестве параметра.

Пример: калибровка по одной точке

```
ct 23.5
OK
```

При вводе команды без параметров начинается калибровка по двум точкам. Обязательно дайте температуре стабилизироваться в течение 20 - 40 минут после замены эталона. Значение первой опорной точки должно быть меньше значения второй, а разница между ними должна составлять не менее 30 °C. Для обновления

измеренного значения, когда выполняется команда, нажмите клавишу «ввод» без ввода значения.

Пример: калибровка по двум точкам

```
ct
T : 22.03 Ref1 ? 22
Press any key when ready ...
T : 55.12 Ref2 ? 55
OK
```

Удаление корректировочных значений температуры

Команда **CTCLR** служит для удаления корректировочных значений температуры, сохраненных с помощью команды **CT**.

CTCLR<cr>

Пример:

```
ctclr
OK
```

Отображение параметров пользовательских корректировок

Команда **L** служит для просмотра текущих параметров пользовательских корректировок. Данная команда используется для проверки примененных калибровочных значений.

L<cr>

Выводимые значения выглядят следующим образом:

- Cp offset and gain (смещение и линейный коэффициент для относительной влажности): емкость, откалиброванная с использованием команды **CRH**
- T offset and gain (смещение и коэффициент для температуры): откалиброванное с использованием команды **CT**

Пример (отображаются значения по умолчанию, пользовательская калибровка не выполнялась):

```
l
Cp offset : 0.00000000E+00
Cp gain : 1.00000000E+00
T offset : 0.00000000E+00
T gain : 1.00000000E+00
```

Другие команды

Установка режима аналогового выхода

Команда **AMODE** служит для отображения или установки режима работы аналогового выхода.

AMODE [кан1] [кан2]<сг>

где

кан1 = Режим аналогового выхода для канала 1, диапазон 0 ... 3.
Возможные варианты:

- 0 (0 ... 1 В)
- 1 (0 ... 2,5 В)
- 2 (0 ... 5 В)
- 3 (1 ... 5 В)

кан2 = Режим аналогового выхода для канала 2, диапазон 0 ... 3.
Варианты значений такие же, как для канала 1.

Пример (показаны текущие режимы выходов):

```
amode
Ch1 output      : 0 ... 1 V
Ch2 output      : 0 ... 1 V
```

Пример (для канала 1 установлено значение 0 ... 1 В,
а для канала 2 — 0 ... 5 В):

```
amode 0 2
Ch1 output      : 0 ... 1 V
Ch2 output      : 0 ... 5 V
```

Расширение диапазона аналогового выхода

Команда **AOVER** служит для того, чтобы разрешить возможность превышения максимального значения выбранного диапазона для аналоговых выходов на 10%. Масштаб значения остается прежним; дополнительный диапазон используется для регистрации дополнительных значений на влажном конце шкалы.

AOVER [ON/OFF]<cr>

Пример ниже показывает, что происходит с аналоговым сигналом. Канал 1 выдает T_d с диапазоном напряжения 0 ... 5 В (-40 °C ... +60 °C). После ввода команды **AOVER ON** диапазон расширяется: 0 ... 5,5 В (-40 °C ... +70 °C). Следует помнить, что напряжение для значения точки T_d +60 °C по-прежнему составляет 5 В.

Пример:

```
aover on
AOVER           :           ON
```

Список команд дисплея

Команда **HELP** служит для отображения списка доступных команд.

HELP<cr>

Отображение текущих активных ошибок

Команда **ERRS** служит для отображения кодов текущих активных ошибок. Инструкции по диагностике и устранению активных ошибок см. в разделе Табл. 9 на стр. 61.

ERRS<cr>

Пример (активные ошибки отсутствуют):

```
errs
0000h
No errors
```

Подключитесь к датчику в режиме POLL

Для подключения к датчику в режиме POLL служит команда **OPEN**.

OPEN [*aa*]<cr>

где

aa = адрес (0 ... 99)

Пример:

```
open 1
HMP110 1 line opened for operator commands
```

Закрытие соединения в режиме POLL

Команда **CLOSE** закрывает соединение с датчиком.

CLOSE<cr>

Пример:

```
close
line closed
```

Перезапуск датчика

Команда **RESET** служит для перезапуска датчика. При перезапуске или включении питания датчик входит в режим работы по линии последовательной передачи данных, настроенной с помощью команды **S.MODE**.

RESET<cr>

Пример (датчик, переведенный в режим **STOP** последовательной передачи данных, при перезапуске выведет модель датчика и версию программного обеспечения):

```
reset
HMP60 / 1.00.0
```

Пример (датчик, переведенный в режим RUN последовательной передачи данных, при перезапуске начнет выдавать сообщения с данными измерений):

```
reset
T= 23.6 'C RH= 20.2 %RH Td= -0.5 'C
T= 23.6 'C RH= 20.2 %RH Td= -0.5 'C
T= 23.3 'C RH= 20.2 %RH Td= -0.8 'C
...
```

Восстановление заводских настроек

Команда **FRESTORE** служит для восстановления заводских настроек датчика. Все пользовательские параметры, включая выполненную калибровку, будут утеряны. Датчик вернется к откалиброванным на заводе значениям.

FRESTORE<cr>

Пример:

```
frestore
Factory settings restored
```

Данная страница специально оставлена пустой.

РАЗДЕЛ 5

ТЕХНИЧЕСКОЕ ОБСЛУЖИВАНИЕ

В этом разделе представлена информация, необходимая для проведения основных операций по техническому обслуживанию прибора.

Периодическое обслуживание

Точность измерений влажности моделей HMP60 и HMP110 необходимо калибровать ежегодно. Когда калибровка показывает, что точность выходит за допустимые пределы:

- HMP60: замените чувствительный элемент INTERCAP®.
- HMP110: отрегулируйте значения самостоятельно или в сервисном центре компании Vaisala.

Легкую очистку датчика и замену фильтра необходимо производить при необходимости.

Чистка

Корпус датчика можно очищать с использованием мягкой безворсовой ткани, смоченной в мягкодействующем моющем средстве. Не используйте растворители и сжатый воздух.

Помните, что протирание мембранного фильтра или спеченного фильтра из нержавеющей стали может привести к закупориванию пор фильтра или появлению осадка на фильтре. Если фильтр сильно загрязнен, замените его.

Замена фильтра

При повреждении или загрязнении фильтр на датчике подлежит замене.

1. Поверните фильтр против часовой стрелки, чтобы ослабить его крепление.
2. Снимите фильтр с датчика. Ни в коем случае не касайтесь фильтром чувствительных элементов. Когда фильтр не установлен, чувствительные элементы легко повредить — обращайтесь с датчиком осторожно.
3. Установите на датчик новый фильтр и затяните его пальцами. Проверьте, чтобы фильтр был прямо установлен и правильно посажен на резьбу.

Новые фильтры можно заказать в компании Vaisala. Со списком доступных фильтров можно ознакомиться в разделе Варианты фильтров на стр. 14. Коды заказа фильтров приведены в разделе Дополнения и аксессуары на стр. 66.

Процедура калибровки

Для калибровки датчика необходимо иметь известный стабильный эталон влажности или температуры и возможность считывания данных с выходов датчика (аналоговых или последовательных). В качестве эталона влажности можно использовать, например, калибратор влажности Vaisala НМК15.

Параметры точности датчиков приведены в разделе Технические характеристики на стр. 63.

1. Подключите кабель питания/сигнала к датчику, но не включайте питание.
2. Поместите датчик в эталонную среду. В качестве эталона влажности можно использовать, например, солевую камеру с NaCl (относительная влажность — 75%).
3. Подождите 20 – 40 минут, пока показания стабилизируются.
4. Включите питание датчика и подождите одну минуту.
5. Проверьте показания и сравните их со значением, которое должен дать эталон.

Процедура регулировки (HMP110)

ВАЖНО

Если производится регулировка датчика HMP110 или HMP110T, который находится в режиме аналогового выхода, см. инструкции по запуску датчика в режиме RS-485 в разделе Параметры приложения терминала для датчиков, работающих в аналоговом режиме на стр. 32.

Регулировка значений относительной влажности по одной точке (HMP110)

Для внесения коррекции в показания емкости HMP110 по одной точке необходимо:

- USB-кабель Vaisala (код для заказа Vaisala: 219690)
- Компьютер с приложением терминала.
- Один эталон влажности. Калибровка по одной точке с одним эталоном с относительной влажностью < 50% отрегулирует смещение показаний емкости Калибровка по одной точке с одним эталоном с относительной влажностью > 50% отрегулирует линейный коэффициент показаний.

В описанной ниже процедуре используется калибратор влажности HMK15. В качестве эталона используется соль LiCl (относительная влажность — 11%).

1. Подключите USB-кабель к компьютеру, но не подключайте его к датчику.
2. Установите датчик в солевую камеру LiCl калибратора влажности (относительная влажность — 11%).
3. Запустите приложение терминала и установите правильные параметры подключения. Значения последовательного подключения по умолчанию — **19200 8 N 1**. Проверьте, какой COM-порт использует USB-кабель.
4. Подождите стабилизации влажности в течение 20 – 40 минут.
5. Запустите сеанс терминала и подключите USB-кабель к датчику. Если датчик находится в режиме аналогового выхода, необходимо нажать несколько раз клавишу «Ввод», чтобы запустить режим RS-485.

6. Проверьте работоспособность подключения следующей командой:

?

Если датчик не выдает в ответ сведения устройства:

- Отключите USB-кабель от датчика и повторите попытку. Если датчик находится в режиме аналогового выхода, сразу после подключения USB-кабеля несколько раз нажмите клавишу «Ввод».
 - Попробуйте ввести команду **??**, если датчик находится в режиме POLL, при необходимости откройте соединение с использованием команды **OPEN**
 - Проверьте параметры линии последовательной передачи данных и кабельные соединения
7. Когда подключение по линии последовательной передачи данных работает, с помощью команды **L** можно просмотреть список текущих пользовательских регулировок.

1

8. Воспользуйтесь командой **ERRS**, чтобы убедиться в отсутствии активных ошибок:

errs

9. Введите команду **CRH** с эталонным значением относительной влажности в качестве параметра (в данном случае 11 для LiCl):

crh 11
OK

10. С помощью команды **L** проверьте, что параметры пользовательских регулировок изменились.

Если необходимо удалить калибровку относительной влажности (вернуть значения относительной влажности HMP110 в состояние заводской калибровки), см. раздел Удаление корректировочных значений относительной влажности на стр. 44.

Регулировка значений относительной влажности по двум точкам (HMP110)

Для внесения коррекции в показания емкости HMP110 по двум точкам необходимо:

- USB-кабель Vaisala (код для заказа Vaisala: 219690)
- Компьютер с приложением терминала.

- Два эталона влажности. В качестве первой точки требуется опорное значение < 50% относительной влажности, вторая точка должна быть > 50% относительной влажности. Разность между значениями опорных точек должна составлять не менее 30%.

В описанной ниже процедуре используется калибратор влажности НМК15. В качестве первого эталона используется соль LiCl (относительная влажность — 11%), в качестве второго — NaCl (относительная влажность — 75%).

1. Подключите USB-кабель к компьютеру, но не подключайте его к датчику.
2. Установите датчик в солевую камеру LiCl калибратора влажности (относительная влажность — 11%).
3. Запустите приложение терминала и установите правильные параметры подключения. Значения последовательного подключения по умолчанию — **19200 8 N 1**. Проверьте, какой COM-порт использует USB-кабель.
4. Подождите стабилизации влажности в течение 20 – 40 минут.
5. Запустите сеанс терминала и подключите USB-кабель к датчику. Если датчик находится в режиме аналогового выхода, необходимо нажать несколько раз клавишу «Ввод», чтобы запустить режим RS-485.
6. Проверьте работоспособность подключения следующей? командой:

?

Если датчик не выдает в ответ сведения устройства:

- Отключите USB-кабель от датчика и повторите попытку. Если датчик находится в режиме аналогового выхода, сразу после подключения USB-кабеля несколько раз нажмите клавишу «Ввод».
 - Попробуйте ввести команду **??**, если датчик находится в режиме POLL, при необходимости откройте соединение с использованием команды **OPEN**.
 - Проверьте параметры линии последовательной передачи данных и кабельные соединения.
7. Когда подключение по линии последовательной передачи данных работает, с помощью команды **L** можно просмотреть список текущих пользовательских регулировок.

1

8. Воспользуйтесь командой **ERRS**, чтобы убедиться в отсутствии активных ошибок:

errs

9. Команда **SEND** служит для проверки измеренного значения относительной влажности:

```
send  
T= 22.9 'C RH= 11.1 %RH Td= -8.0 'C
```

10. Введите команду **CRH** с эталонным значением относительной влажности в качестве параметра (в данном случае 11 для LiCl):

```
crh 11  
OK
```

11. После ввода значения корректировки отключите USB-кабель от датчика. Установите датчик в солевую камеру NaCl (относительная влажность — 75%) и подождите 20 – 40 минут для стабилизации влажности и температуры.

12. Подключите USB-кабель к датчику и с помощью команды **SEND** узнайте текущее измеренное значение.

13. Введите команду **CRH** со значением относительной влажности эталона в качестве параметра:

```
crh 75  
OK
```

14. С помощью команды **L** проверьте, что параметры пользовательских регулировок изменились.

Если необходимо удалить калибровку относительной влажности (вернуть значения относительной влажности HMP110 в состояние заводской калибровки), см. раздел Удаление корректировочных значений относительной влажности на стр. 44.

Регулировка значений температуры по одной точке (HMP110 и HMP110T)

Для внесения коррекции в показания температуры HMP110 или HMP110T по одной точке необходимо:

- USB-кабель Vaisala (код для заказа Vaisala: 219690)
- Компьютер с приложением терминала.
- Один известный и стабильный эталон температуры.

1. Подключите USB-кабель к компьютеру, но не подключайте его к датчику.
2. Поместите датчик в эталон температуры.

3. Запустите приложение терминала и установите правильные параметры подключения. Значения последовательного подключения по умолчанию — **19200 8 N 1**. Проверьте, какой СОМ-порт использует USB-кабель.
4. Подождите 20 – 40 минут, пока стабилизируется температура.
5. Запустите сеанс терминала и подключите USB-кабель к датчику. Если датчик находится в режиме аналогового выхода, необходимо нажать несколько раз клавишу «Ввод», чтобы запустить режим RS-485.
6. Проверьте работоспособность подключения следующей? командой:

?

Если датчик не выдает в ответ сведения об устройстве:

- Отключите USB-кабель от датчика и повторите попытку. Если датчик находится в режиме аналогового выхода, сразу после подключения USB-кабеля несколько раз нажмите клавишу «Ввод».
 - Попробуйте ввести команду **??**, если датчик находится в режиме POLL, при необходимости откройте соединение с использованием команды **OPEN**.
 - Проверьте параметры линии последовательной передачи данных и кабельные соединения.
7. Когда подключение по линии последовательной передачи данных работает, с помощью команды **L** можно просмотреть список текущих пользовательских регулировок.

1

8. Воспользуйтесь командой **ERRS**, чтобы убедиться в отсутствии активных ошибок:

errs

9. Введите команду **CT** со значением температуры эталона в качестве параметра:

ct 23.5
OK

10. С помощью команды **L** проверьте, что параметры пользовательских регулировок изменились.

Если необходимо удалить калибровку температуры (вернуть значения температуры датчика в состояние заводской калибровки), см. раздел Удаление корректировочных значений температуры на стр. 45.

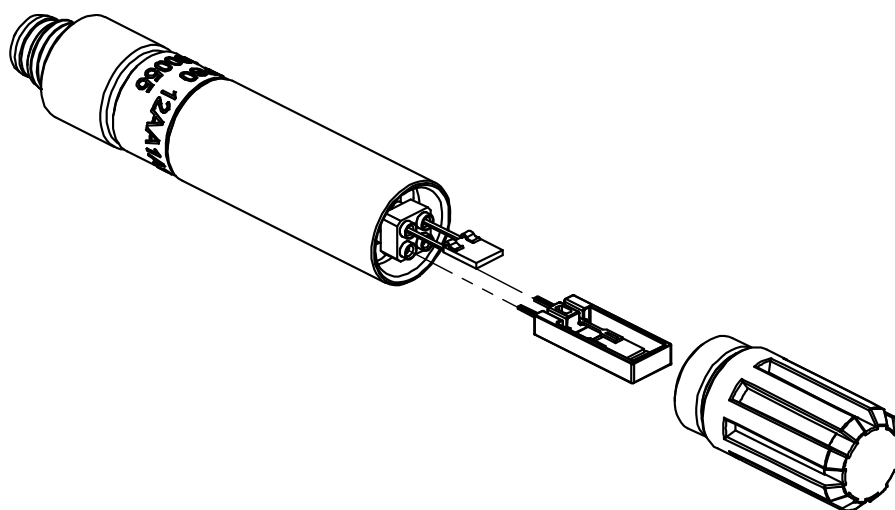
Обслуживание

Замена чувствительного элемента INTERCAP® (HMP60)

В ходе этой процедуры восстанавливается точность измерений HMP60. После замены чувствительного элемента регулировка не требуется.

Для выполнения этой процедуры требуется новый чувствительный элемент INTERCAP®. Также рекомендуется заменить фильтр новым. Коды заказа см. в разделе Дополнения и аксессуары на стр. 66.

1. Снимите фильтр с датчика, повернув его против часовой стрелки.
2. Вытяните старый чувствительный элемент INTERCAP® (более длинный из двух чувствительных элементов датчика) и установите новый. См. раздел Рис. 17 на стр. 58. Держите новый датчик за пластиковый корпус. **НЕ ПРИКАСАЙТЕСЬ К ЧУВСТВИТЕЛЬНОЙ ПЛАСТИНЕ.**
3. Установите на датчик новый фильтр.



0912-097

Рис. 17 Замена чувствительного элемента

Замена чувствительного элемента HUMICAP® 180R (HMP110)

ВАЖНО

При нормальной работе замена чувствительного элемента для измерения влажности в HMP110 не требуется. Если точность работы датчика не соответствует спецификации, вероятно, точность можно вернуть в результате регулировки. См. раздел Регулировка значений относительной влажности по двум точкам (HMP110) на стр. 54.

Выполните указанные действия для замены датчика влажности модели HMP110 в случае его повреждения или если обычной регулировки оказывается недостаточно для восстановления точности измерений. После замены чувствительного элемента требуется калибровка и регулировка значений влажности.

Для выполнения этой процедуры требуется новый чувствительный элемент HUMICAP® 180R. Также рекомендуется заменить фильтр новым. Коды заказа см. в разделе Дополнения и аксессуары на стр. 66.

1. Снимите фильтр с датчика, повернув его против часовой стрелки.
2. Вытяните старый чувствительный элемент HUMICAP® 180R (более длинный из двух чувствительных элементов датчика) и установите новый. См. раздел Рис. 17 на стр. 58. Держите новый датчик за пластиковый корпус. **НЕ ПРИКАСАЙТЕСЬ К ЧУВСТВИТЕЛЬНОЙ ПЛАСТИНЕ.**
3. Выполните регулировку показаний относительной влажности по двум точкам, как указано в разделе Регулировка значений относительной влажности по двум точкам (HMP110) на стр. 54.
4. Установите на датчик новый фильтр.

Данная страница специально оставлена пустой.

РАЗДЕЛ 6

ПОИСК И УСТРАНЕНИЕ
НЕИСПРАВНОСТЕЙ

В этом разделе приведено описание общих проблем и их возможных причин с указанием способов устранения проблемных ситуаций. Также здесь приводятся контактные данные для связи со службой технической поддержки.

Устранение типовых неполадок

Просмотреть сообщение об ошибке можно через последовательный интерфейс с помощью команды **ERRS**. Если вам не удастся устранить ошибки, обратитесь в службу технической поддержки компании Vaisala. См. раздел Техническая поддержка на странице 62.

Табл. 9 Таблица выявления и устранения неполадок

Неполадка или сообщение	Возможные причины и способы устранения
Измерение не выполняется, активна одна из следующих ошибок: - T meas error (ошибка измерения температуры) - RH meas error (ошибка измерения относительной влажности)	- Чувствительные элементы повреждены или отсутствуют. Откройте фильтр и выполните проверку. - Проверьте напряжение питания датчика. - Проверьте режим выводов датчика с использованием линии последовательной передачи данных.
Humidity measurement appears to be wrong (показания влажности могут быть неверными).	- Проверьте наличие конденсата на датчике и чувствительном элементе. - С помощью команды L проверьте применяемые значения калибровочной корректировки. - Откалибруйте и отрегулируйте датчик (HMP110). - Откалибруйте датчик и при необходимости замените чувствительный элемент (HMP60).

Неполадка или сообщение	Возможные причины и способы устранения
<p>The probe is not responding to any serial commands (датчик не отвечает на команды, подаваемые по линии последовательной связи).</p>	<ul style="list-style-type: none"> - Отключите USB-кабель от датчика и повторите попытку. Если датчик находится в режиме аналогового выхода, сразу после подключения USB-кабеля несколько раз нажмите клавишу «ВВОД». - Попробуйте ввести команду ??, если датчик находится в режиме POLL, при необходимости откройте соединение с использованием команды OPEN. - Проверьте параметры линии последовательной передачи данных и подключение кабелей.
<p>Активна следующая ошибка:</p> <ul style="list-style-type: none"> - Voltage error (ошибка напряжения) 	<ul style="list-style-type: none"> - Operating voltage out of range (рабочее напряжение выходит за пределы диапазона). Исправьте напряжение и выполните перезапуск датчика.
<p>Активна одна из ошибок контрольной суммы. Пример:</p> <ul style="list-style-type: none"> - Program flash check sum error (ошибка контрольной суммы флэш-памяти программы) - Program flash check sum error (ошибка контрольной суммы флэш-памяти параметров) 	<p>Внутренняя ошибка. Выполните следующие действия:</p> <ol style="list-style-type: none"> 1. Выполните восстановление заводских настроек датчика с помощью команды FRESTORE. Повторите проверку. 2. Если ошибка активна, обратитесь в службу технической поддержки компании Vaisala.

Техническая поддержка

По техническим вопросам обращайтесь в службу технической поддержки компании Vaisala по электронной почте helpdesk@vaisala.com.

Контактную информацию о центрах обслуживания Vaisala см. На странице <http://www.vaisala.com/services/servicecenters.html>.

Возврат продукта

Порядок возврата изделия для техобслуживания описан на странице www.vaisala.com/services/return.html.

Контактную информацию о центрах обслуживания Vaisala см. На странице www.vaisala.com/services/servicecenters.html.

РАЗДЕЛ 7

ТЕХНИЧЕСКИЕ ХАРАКТЕРИСТИКИ

В данном разделе представлены технические характеристики изделия.

Технические характеристики

Рабочие характеристики (HMP60)

Относительная влажность

Диапазон измерений	0 ... 100% относительной влажности
Типовые значения точности	
диапазон температур +0 ... +40 °C	
0 ... 90% относительной влажности	±3% относительной влажности
90 ... 100% относительной влажности	±5% относительной влажности
диапазон температур -40 ... 0 °C	
и +40 ... +60 °C	
0 ... 90% относительной влажности	±5% относительной влажности
90 ... 100% относительной влажности	±7% относительной влажности
Датчик влажности	Vaisala INTERCAP®

Температура

Диапазон измерений	-40 ... +60 °C
Точность по диапазону температур -40 ... +60 °C	±0,6 °C

Точка росы

Диапазон измерений	40 ... +60 °C
Типовые значения точности	
диапазон рабочих температур 0 ... +40 °C	
когда температура – точка росы < 15 °C	2 °C
диапазон рабочих температур -40 ... 0 °C	
и +40 ... +60 °C когда температура – точка росы < 10 °C	3 °C

Рабочие характеристики (HMP110)

Относительная влажность

Диапазон измерений	0 ... 100% относительной влажности
Точность (включая нелинейность, гистерезис и повторяемость)	
диапазон температур +0 ... +40 °C	
0 ... 90% относительной влажности	±1,7% относительной влажности
90 ... 100% относительной влажности	±2,5% относительной влажности
диапазон температур -40 ... 0 °C и +40 ... +80 °C	
0 ... 90% относительной влажности	±3,0% относительной влажности
90 ... 100% относительной влажности	±4,0% относительной влажности
Неопределенность заводской калибровки (+20 °C)	±1,5% относительной влажности
Датчик влажности	Vaisala HUMICAP®® 180R

Температура

Диапазон измерений	-40 ... +80 °C
Точность по диапазону температур	
0 ... +40 °C	±0,2 °C
-40 ... 0 °C, +40 ... +80 °C	±0,4 °C
Датчик температуры	Pt1000 RTD 1/3 Class B IEC 751

Точка росы

Диапазон измерений	-40 ... +80 °C
Точность (включая нелинейность, гистерезис и повторяемость)	
диапазон температур 0 ... +40 °C	
когда температура – точка росы < 15 °C	±1 °C
15 ... 25 °C	±2 °C
диапазон температур -40 ... 0 °C и +40 ... +80 °C	
когда температура – точка росы < 15 °C	±2 °C

Рабочие характеристики (HMP110T)

Температура

Диапазон измерений	-40 ... +80 °C
Точность по диапазону температур	
0 ... +40 °C	±0,2 °C
-40 ... 0 °C, +40 ... +80 °C	±0,4 °C
Датчик температуры	Pt1000 RTD 1/3 Class B IEC 751

Условия эксплуатации

Диапазон рабочих температур	
НМР60	-40 ... +60 °С
НМР110	-40 ... +80 °С
НМР110Т	-40 ... +80 °С
Диапазон рабочей влажности	0 ... 100% относительной влажности, без конденсации
Электромагнитная совместимость	EN 61326-1: Электрическое оборудование для измерения, контроля и лабораторного использования – требования EMC для использования в промышленных условиях. EN 55022, класс В: Технические средства передачи информации — Характеристики радиопомех — Ограничения и способы измерения.

Входы и выходы

Рабочее напряжение	
с 0 ... 1 В / 2,5 В или RS-485	5 ... 28 В
с 0 ... 5 В / 1 ... 5 В	8 ... 28 В
Потребление тока	
типовое среднее	1 мА
пиковое значение	5 мА
Время запуска	
датчики с аналоговым выходом	4 с при рабочем напряжении 13,5 ... 16,5 В постоянного тока 2 с при остальных допустимых рабочих напряжениях
датчики с цифровым выходом	1 с
Выходы	
аналоговые каналы выходов	2
типы аналоговых выходов	0 ... 1 В пост. тока / 2,5 В пост. тока / 5 В пост. тока, 1 ... 5 В пост. тока
с преобразователем типа «токовая петля»	4 ... 20 мА (отдельный модуль, обеспечивает точность только при измерении влажности)
цифровой выход (дополнительно)	двухпроводной RS-485, полудуплекс
Внешняя нагрузка	
0 ... 1	R _L не менее 10 кОм
0 ... 2,5 / 0 ... 5 / 1 ... 5 В	R _L не менее 50 кОм

Механика

Материалы	
корпус	Нержавеющая сталь (AISI 316)
сеточный фильтр	Хромированных АБС-пластик
кабель	Полиуретан
Классификация корпуса	IP65
Резьба на корпусе	M12x1 / 10 мм
Кабельный разъем	4-контактный M8 (IEC 60947-5-2)
Длина кабеля	0,3 и 3 м
Масса	
датчик	17 г
датчик с кабелем 0,3 м	28 г

Дополнения и аксессуары

Табл. 10 Дополнения и аксессуары HMP60

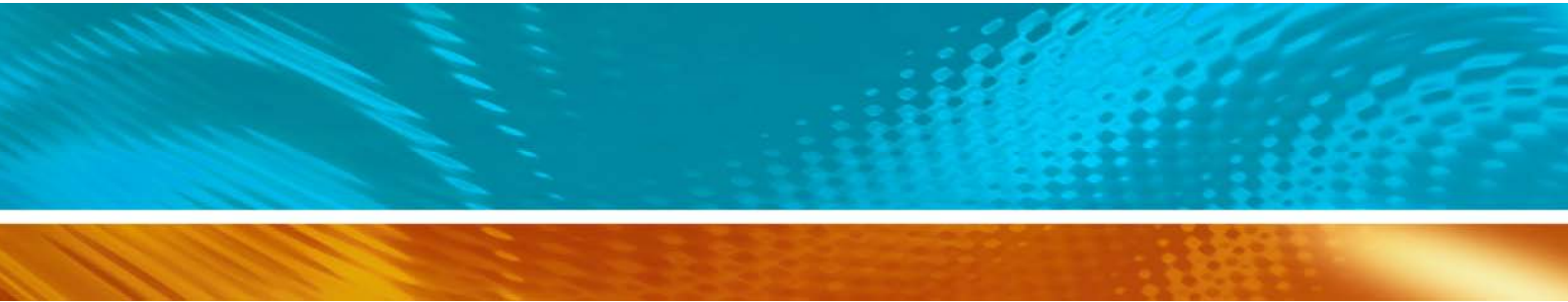
Описание	Код элемента
чувствительный элемент Vaisala INTERCAP®	15778HM
чувствительный элемент Vaisala INTERCAP®, 10 шт	INTERCAPSET-10PCS
Монтажный фланец датчика	226061
Крепежные зажимы датчика, 10 шт	226067
Защита чувствительного элемента	
Пластиковый сеточный фильтр	DRW010522
Мембранный фильтр	DRW010525
Спеченный фильтр из нержавеющей стали	HM46670SP
Преобразователь типа «токовая петля» (4 ... 20 мА)	UI-CONVERTER-1
Крепежный зажим с крышкой для преобразователя «токовая петля»	225979
Пластиковые установочные гайки M12, пара	18350SP
Комплект для монтажа в воздуховодах	215619
Экранированный кабель, 0,3 м	HMP50Z032SP
Экранированный кабель, 3 м	HMP50Z300SP
ФЭП-кабель (+180 °C), 3 м	226902SP
USB-кабель последовательного интерфейса	219690

Табл. 11 Дополнения и аксессуары HMP110

Описание	Код элемента
Чувствительный элемент Vaisala HUMICAP® 180R	HUMICAP180R
Монтажный фланец датчика	226061
Крепежные зажимы датчика, 10 шт	226067
Защита чувствительного элемента	
Пластиковый сеточный фильтр	DRW010522
Мембранный фильтр	DRW010525
Спеченный фильтр из нержавеющей стали	HM46670SP
Преобразователь типа «токовая петля» (4 ... 20 мА)	UI-CONVERTER-1
Крепежный зажим с крышкой для преобразователя «токовая петля»	225979
Пластиковые установочные гайки M12, пара	18350SP
Комплект для монтажа в воздуховодах	215619
Экранированный кабель, 0,3 м	HMP50Z032SP
Экранированный кабель, 3 м	HMP50Z300SP
Экранированный кабель (+80 °С), 1,5 м	225777SP
Экранированный кабель (+80 °С), 3 м	225229SP
ФЭП-кабель (+180 °С), 3 м	226902SP
USB-кабель последовательного интерфейса	219690

Табл. 12 Дополнения и аксессуары HMP110T

Описание	Код элемента
Монтажный фланец датчика	226061
Крепежные зажимы датчика, 10 шт	226067
Защита чувствительного элемента	
Пластиковый сеточный фильтр	DRW010522
Мембранный фильтр	DRW010525
Спеченный фильтр из нержавеющей стали	HM46670SP
Преобразователь типа «токовая петля» (4 ... 20 мА)	UI-CONVERTER-1
Крепежный зажим с крышкой для преобразователя «токовая петля»	225979
Пластиковые установочные гайки M12, пара	18350SP
Комплект для монтажа в воздуховодах	215619
Экранированный кабель, 0,3 м	HMP50Z032SP
Экранированный кабель, 3 м	HMP50Z300SP
Экранированный кабель (+80 °С), 1,5 м	225777SP
Экранированный кабель (+80 °С), 3 м	225229SP
ФЭП-кабель (+180 °С), 3 м	226902SP
USB-кабель последовательного интерфейса	219690



www.vaisala.com

