

QUICK REFERENCE GUIDE

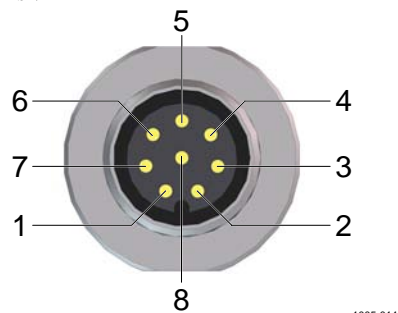
Vaisala HUMICAP® Humidity and Temperature Probe HMP155



Download
the complete User's Guide from
www.vaisala.com/HMP155

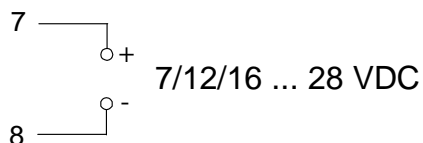


CONNECTOR/ANSCHLUSS/CONNECTEUR/ コネクタ/连接



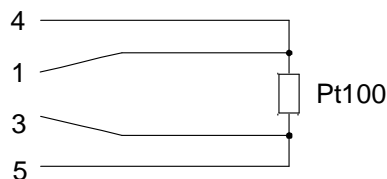
1005-014

Supply voltage (Vcc) /Versorgungsspannung/ Tension d'alimentation/供給電圧/供应电压



1005-013

HMP155 Passive Temperature Output Version/ Version mit passivem Temperaturs Ausgang/ Version avec sortie passive de la température/ Pt100(白金抵抗)温度出力タイプ/与被动温度产品的版本



1005-012

1	PT100	white	weiß	blanc	白	白
2	RH _{OUT}	brown	braun	marron	茶	棕
3	PT100	green	grün	vert	緑	绿
4	PT100	yellow	gelb	jaune	黄	黄
5	PT100	grey	grau	gris	グレー	灰
6	A _{GND}	pink	rosa	rose	ピンク	粉
7	V _{CC}	blue	blau	bleu	青	藍
8	GND	red	rot	rouge	赤	红
-	SHIELD	black	schwarz	noir	黒	黑

HMP155 Active Temperature Output Version/ Version mit aktivem Temperaturs Ausgang/ Version avec sortie active de la température/ 電圧信号出力タイプ/与活跃温度产品的版本

1	V _{OUT1} *	white	weiß	blanc	白	白
2	RS485-B	brown	braun	marron	茶	棕
3	A _{GND}	green	grün	vert	緑	绿
4	V _{OUT2} **	yellow	gelb	jaune	黄	黄
5	-	-	-	-	-	-
6	RS485-A	pink	rosa	rose	ピンク	粉
7	V _{CC}	blue	blau	bleu	青	藍
8	GND	red	rot	rouge	赤	红
-	SHIELD	black	schwarz	noir	黒	黑

* Temperature by factory default
Standard-Einstellung Temperatur
Température par défaut d'usine
温度(出荷時設定)
温度默认情况下工厂

** Humidity quantity by factory default
Standard-Einstellung Feuchtigkeit
Humidité par défaut d'usine
湿度(出荷時設定)
湿度默认情况下工厂

TERMINAL SETTINGS/TERMINALEINSTELLUNGEN/ RÉGLAGES DE TERMINAL/ターミナルセッティング/ 终端设置

Bauds	Parity	Data bits	Stop bits	Flow control
Bits pro Sekunde	Parität	Datenbits	Stoppbits	Flusssteuerung
Bauds	Parité	Bits de données	Bits d'arrêt	Contrôle de flux
通信速度	パリティ	データビット	ストップビット	フロー制御
波特率	奇偶	数据位	停止位	流量控制
4800	Even	7	1	None

**SERIAL COMMANDS/SCHNITTSTELLENBEFEHLE/
COMMANDES SÉRIE/シリアルコマンド/串口命令**

R	S	SEND	?	??
Start the outputting	Stop the outputting	Output readings once	Device information	Device information in POLL mode
Datenausgabe starten	Datenausgabe stoppen	Einmalige Datenausgabe	Geräteinformationen	Geräteinformationen im Pollingbetrieb
Dé-marrer la sortie continue	Arrêter la sortie continue	Sortir une seule donnée	Informations sur l'instrument	Informations sur l'instrument en mode POLL
連続出力の開始	連続出力の中止	測定値を出力	機器に関する情報を出力	POLL 状態の機器に関する情報を出力
开始输出	停止输出	发送	设备信息	POLL 模式的设备信息

**TECHNICAL SUPPORT AND SERVICE/
TECHNISCHER SUPPORT UND SERVICE/
SUPPORT TECHNIQUE ET SERVICE/
テクニカルサポートおよびサービス/
技术支持和服务**

www.vaisala.com/services/techsupport.html

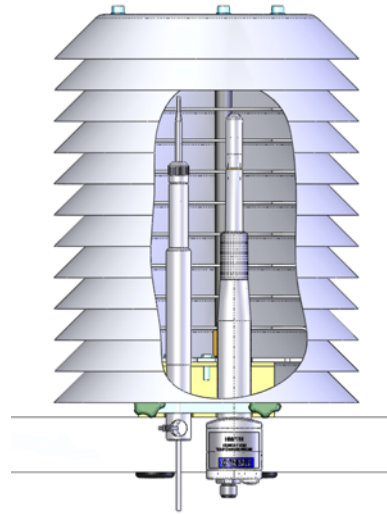
www.vaisala.com/services/servicecenters.html

www.vaisala.com/services/warranty.html

Visit our Internet pages at

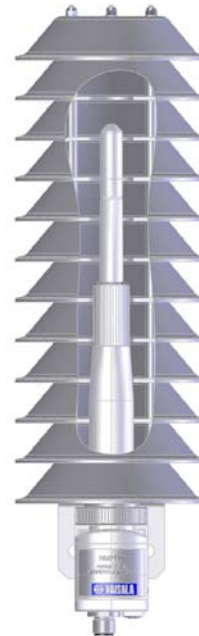
www.vaisala.com

**INSTALLATION/INSTALLIERUNG/MONTAGE/取付け/
安装**



0801-071

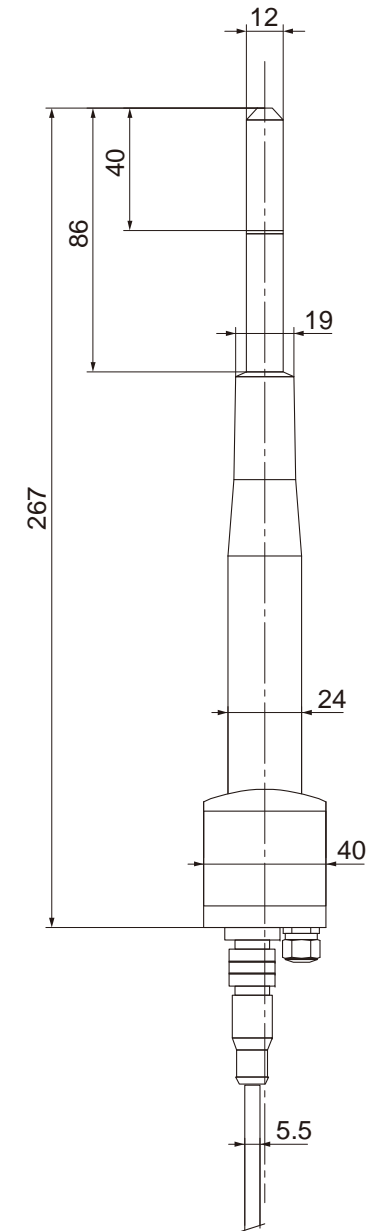
Figure 1 DTR13



0801-072

Figure 2 DTR503

**DIMENSIONS/ABMESSUNGEN/DIMENSIONS/寸法/
尺寸**



1005-011

Figure 3 HMP155