

## SHM40-set för fuktmätning i betong



Vaisala HUMICAP® SHM40-set för mätning av byggfukt erbjuder en enkel och tillförlitlig lösning för fuktmätning i betong och andra byggkonstruktioner.

Eftersom betong torkar ojämnt och är torrare på ytan, är det viktigt att mäta fuktigheten under ytskiktet. Borrhålsmetoden tillhandahåller information om fuktprofilen under ytan. Här placeras en mätprob i borrhålet och får sitta kvar tills fuktigheten i hålet har utjämnats och stabila mätvärden kan avläsas.

### SHM40 har allt som krävs för fuktmätning enligt borrhålsmetoden

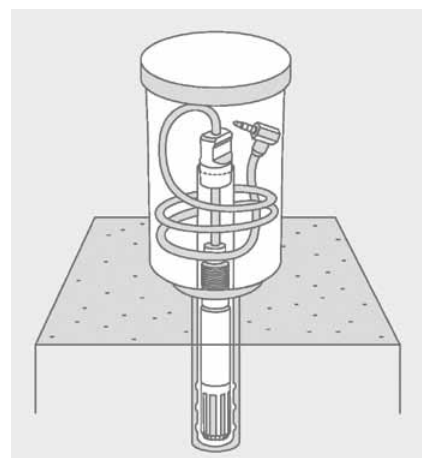
Vaisala HUMICAP® SHM40-set för fuktmätning i betong är en idealisk lösning för mätning enligt borrhålsmetoden. SHM40-setet består av mätprob HMP40S, indikator HM40 och tillbehör för borrhålsmätning samt en väderbeständig transportväska – en optimal utrustning för användning i krävande byggplatsmiljöer. Dessutom finns tillbehör för SHM40 för montering i ohärdad betong s.k. våt betong. Härigenom elimineras behovet att borra hål samt risken för skador på golvvärmsystem eller rör som är ingjutna i betongen.

### Enkel mätning med flera HMP40S-mätprobar och snabbkopplingar

HMP40S-mätprobar är utbytbara. Probarna är lätta att ansluta till indikator HM40 med en snabbkoppling för bekväm användning av flera mätprobar tillsammans med en enda indikator. Mätdata presenteras i numerisk och grafisk form samt som min-, max- och medelvärde.

#### Egenskaper och fördelar

- Enkel användning
- Utbytbara mätprobar
- Hög robusthet
- Noggranna mätdata presenteras i numerisk och grafisk form samt som min-, max- och medelvärde
- Uppfyller kraven i ASTM-standarden F-2170
- Mätprob och hölje med IP65-kapsling



Borrhål i betong med monterad mätprob HMP40S.



Mätprobens kontakt del ansluts till indikator HM40 för avläsning av mätresultat.

#### SHM40 innehåller som standard

- Indikator HM40 med adapter
- 1 st HMP40S RH&T-mätprob med 0,3 m kabel
- 12 st mätrör 19266HM
- 12 st gummipluggar 233976
- 3 st skyddsburkar med lock 19268HM
- Kalibreringscertifikat med NIST spårbar certifikat
- Väderbeständig transportväska med axelrem

# Tekniska data

## HMP40S-mätprob

### Relativ fuktighet

Mätområde 0	0 ... 100 %RH
Noggrannhet (inklusive olinjäritet, hysteres och repeterbarhet):	
temperaturområde	0 °C ... +40 °C
0 ... 90 %RH	± 1,7 %RH
90 ... 100 %RH	± 2,5 %RH
temperaturområde	-40 °C...0 °C och +40 °C ...+80 °C
0 ... 90 %RH	± 3,0 %RH
90 ... 100 %RH	± 4,0 %RH
Mätosäkerhet för fabrikskalibrering vid +20 °C (68 °F)	± 1,5 %RH
Fuktsensor HUMICAP® 180R	HUMICAP® 180R
Stabilitet	± 2 %RH under 2 år

### Temperatur

Mätområde	-40 °C ...+80 °C
Noggrannhet inom temperaturområdet:	
0 ...+40 °C	± 0,2 °C
-40 ...0 °C, +40 ...+80 °C	± 0,4 °C
Temperatursensor	Pt1000 RTD 1/3 klass B IEC 751

### Allmänt

Temperaturmätning, mätområde för proben	-40 °C ...+80 °C
Mätprob HMP40S, vikt med standardkabel	31 g
Mätprob med hölje	av rostfritt stål
Skyddsfilt	membranfilter av förkromad ABS-plast
Kabelmaterial	ledning av PVC / mantel av PU
Kabelkontakt	TRRS-stiftdon 3,5 mm
Mätprobkapsling	IP65
Borrhålsdiameter	16 mm
Mätdjup med standardtillbehör	min. 30 mm, max. 90 mm

### Indikator HM40

Arbetstemperatur	-10 ...+60 °C
Förvaringstemperatur	-30 ...+70 °C
Vikt	
Indikator med adapter	240 g
Bärväska för SHM40 med standardinnehåll	3,7 kg
Indikatormaterial	PC/ABS-blandning, displaylins av akrylplast
Indikatoradaptermaterial	nickelpläterad mässing, plastbelagd
Indikatorkapsling	IP54
Mekanisk hållfasthet vid fall	1,0 m utan mätprob
Starttid	< 3 s
Alkaliebatterier	2 x AA, 1,5V (LR6)

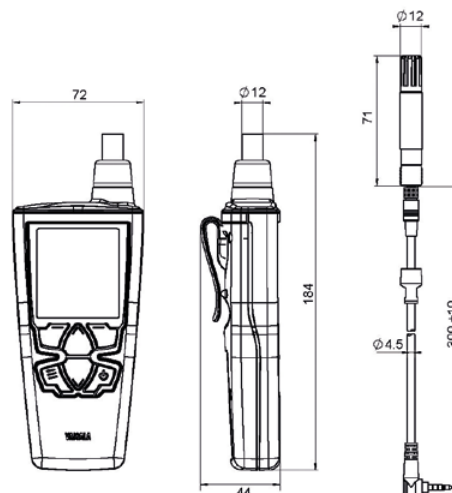
Typisk batteritid (med alkaliebatterier)	100 h (utan bakgrundsbelysning)
Beräknade mätparametrar	Td, Tw, a, x, h
Menyspråk:	engelska, tyska, franska, finska, spanska, svenska, kinesiska (förenklade tecken), ryska, japanska
Display	LCD (140 x 160 pixlar)
Elektromagnetisk kompatibilitet (EMC)	Uppfyller EN61326-1 för kontroll av överensstämmelse med EMC-direktivet 2004/108/EG.

### Reservdelar och tilläggstrustning

Indikator HM40 med adapter och mätprob HMP40S	HM40S
RH&T-mätprob med 0,3 m kabel	HMP40S
Indikator HM40 med adapter	HM40SINDI
Snabbkoppling, adapter	HM40SADAPTER
Kort kabel (0,3 m) för RH&T-mätprob	HMP40SCABLE
Lång kabel (2,7 m) för RH&T-mätprob	HMP40SCABLE2
Mätrör (12 st)	19266HM
Gummipluggar (12 st)	233976
Skyddsburk med lock (3 st)	19268HM
Väderbeständig transportväska	233815
USB-laddare för indikatorbatterier	229249SP
Plastmembran med filter för HMP40S-mätproben	DRW010525
TILLBEHÖR FÖR VÅT BETONG	
Monteringsfläns för ohärdad betong (12 st)	26529HM
Gummiplugg för ohärdad betong (12 st)	26530HM

### Dimensioner

Alla mått i mm



# VAISALA

Besök [www.vaisala.com](http://www.vaisala.com) eller kontakta oss per e-post [sales@vaisala.com](mailto:sales@vaisala.com) för mer information.

Ref. B211187SV-B ©Vaisala 2012

Detta material omfattas av upphovsrättsskydd. Upphovsrätten innehas av Vaisala Oy och bolagets enskilda partners. Alla rättigheter förbehålles. Varje form av logo och/eller produktnamn är varumärken tillhöriga Vaisala Oy eller bolagets enskilda partners. Det är förbjudet att återge, överföra, distribuera eller förvara informationen i denna broschyr i någon form utan att Vaisala på förhand uttryckligen ger sin tillåtelse därtill skriftligen. Samtliga specifikationer, inklusive de tekniska, kan ändras utan föregående meddelande. Detta dokument är översatt från engelska. I tveksamma fall gäller den engelska versionen.

CE