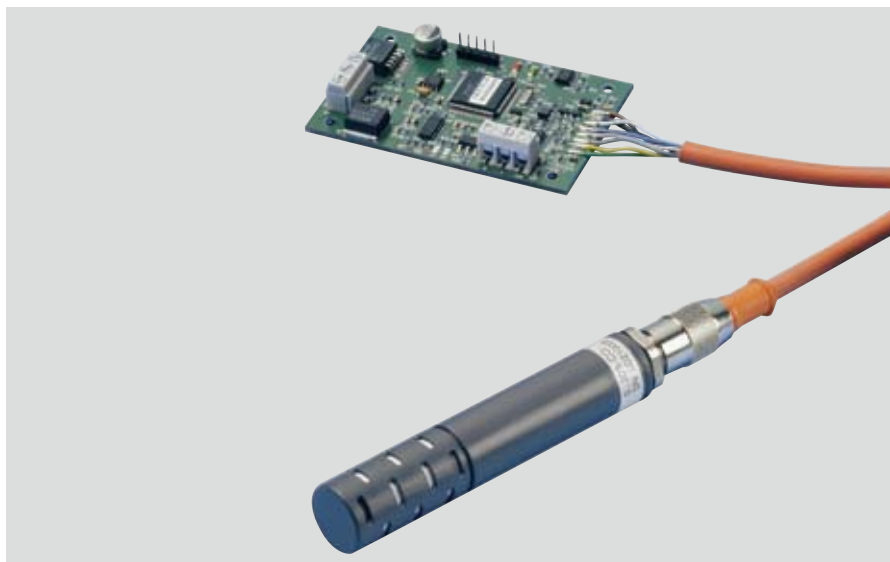


GMM220 CO₂モジュール OEM用



ヴァイサラ CARBOCAP®CO₂モジュールシリーズGMM220は厳しい条件での測定にも対応しております。温度と相対湿度の広い範囲において高いCO₂測定精度を備えています。

特長

- シリコンベースのCO₂センサー
ヴァイサラ CARBOCAP®を内蔵
- 複数の測定範囲を選択可能
- 埃や水蒸気から保護するIP65規格
プローブ
- 交換可能なプローブにより
メンテナンスが簡単
- モジュールは温室制御、インキュベーター、発酵槽、安全警報装置、および一体型システムなどの装置への組込みに最適

厳しい環境下での測定にも対応

ヴァイサラ CARBOCAP®CO₂モジュールシリーズGMM220は、条件の厳しい環境でCO₂を測定するような相手先商標によるOEM製品向けに特別に設計されています。

ヴァイサラ CARBOCAP®

GMM220シリーズのモジュールにはヴァイサラ CARBOCAP®センサーが内蔵されています。この特許センサーには弊社独自の参照基準光測定機能があり、その主要部品はシリコンで製造されています。これにより、センサーは長期間の使用や温度に対して抜群の安定性を実現します。

GMM220シリーズのモジュールは測定時に水蒸気や埃、ほとんどの化学物質の影響を受けないことから、湿度の高い厳しい環境下でも使用できます。

交換可能なプローブ

GMM220プローブは交換可能です。いつでも取り外し、交換、再取り付けができ、校正や調整は必要ありません。これにより校正やフィールドサービスが簡単にできます。さらに測定範囲もプローブを付け替えるだけで簡単に変更できます。

用途に応じて選べる仕様

CO₂濃度測定範囲は最大20%まで選択できます。ヴァイサラCARBOCAP®CO₂モジュールGMM221は高濃度のCO₂を、またVaisala CARBOCAP®CO₂モジュールGMM222は低濃度のCO₂を測定します。

この他にも電圧、出力オプション、ケーブルの長さ、コネクタ、取付オプションなど、さまざまな種類をご用意しております。

技術情報

CO₂

測定範囲	
GMM221(高濃度)	0~2%、0~3%、0~5%、 0~10%、0~20%
GMM222(低濃度)	0~2000ppm、0~3000ppm、0~5000ppm、 0~7000ppm、0~10000ppm
精度(繰り返し精度、非直線性、不確かさを含む) 25°C、1013hPaにおいて	
GMM221	±(測定範囲の1.5% + 指示値の2%) (フルスケールの2%より高い濃度に該当)
GMM222	±(測定範囲の1.5% + 指示値の2%)
温度依存性(典型値)	指示値の-0.3%/°C
圧力依存性(典型値)	指示値の+0.15%/hPa
長期安定性	<±5%FS/2年
応答時間(63%)	
GMM221	20秒
GMM222	30秒
ウォームアップ時間	30秒、フル精度まで15分

入出力

出力	0~20mAまたは4~20mA、0~1V、0~2V、 0~2.5Vまたは0~5V
アナログ出力分解能	12ビット
推奨外部負荷	
電流出力	最大200Ω
電圧出力	最小1kΩ
供給電源	11~20VDCまたは18~30VDC
接続	スクリュー端子、ワイヤーサイズ0.5~1.5mm ²
消費電力	<2.5W

動作環境

動作温度	-20~+60°C (-4~+140°F)
保管温度	-30~+70°C (-22~+158°F)
動作圧力	700~1300hPa
プローブ	0~100%RH、結露のないこと
電子回路部	0~85%RH、結露のないこと
電磁適合性	EN61326-1、一般環境において

一般環境

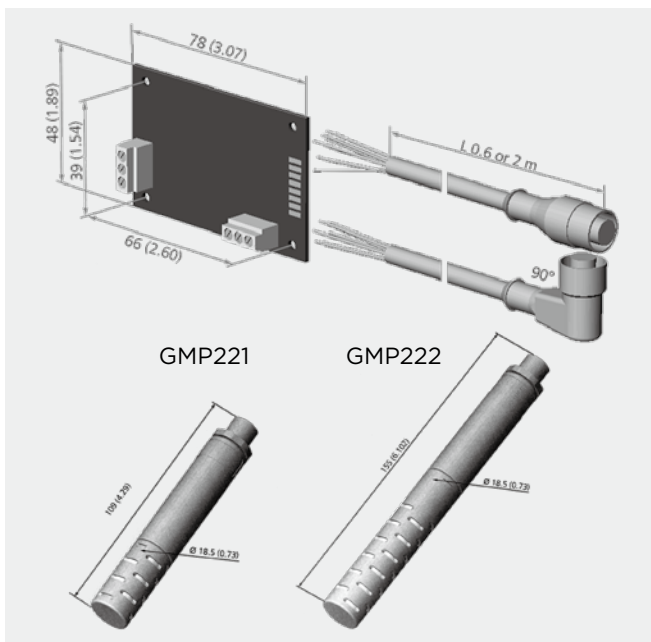
プローブのハウジング材質	PCプラスチック
ハウジングクラス(プローブのみ)	IP65
質量:GMM221(2mケーブル含む)	最大180g
質量:GMM222(2mケーブル含む)	最大200g
プローブケーブルの長さ	0.6m、1m、2m、6m、10m(オプション)

アクセサリ

スペアプローブ	GMP221、GMP222 (選定明細書にて測定範囲をご指定ください。)
プローブ取り付け用クリップ(2個)	25245GM
プローブ取り付け用フランジ	GM45156
CO ₂ 校正器	GMK220
プローブケーブル	
2mプローブケーブル	GMP343Z200SP
6mプローブケーブル	GMP343Z600SP
10mプローブケーブル	GMP343Z1000SP
シリアルCOMアダプター	19040GM

寸法

寸法mm(インチ)



VAISALA

詳細は以下よりお問い合わせください。
www.vaisala.co.jp
sales.japan@vaisala.com

Ref. B210856JA-A ©Vaisala 2010

本カタログに掲載される情報は、ヴァイサラと協力会社の著作権法、各種条約及びその他の法律で保護されています。私的使用その他法律によって明示的に認められる範囲を超えて、これらの情報を使用(複製、送信、頒布、保管等を含む)をすることは、事前に当社の文書による許諾がないかぎり、禁止します。仕様は予告なく変更されることがあります。

