

DTR500 ラジエーション・レインシールド



ラジエーションシールド・シリーズDTR500は、プレートがそれぞれ5枚、9枚、12枚の3タイプのモデルから機種にあわせてご選択いただけます。

ラジエーションシールド・シリーズDTR500は、屋外に設置される湿度プローブを日射や降雨から保護します。

シールドがセンサを保護

メンテナンスフリーのDTR500シリーズ・各種シールドは、湿度温度センサを太陽の輻射熱や降雨による水漏れから保護します。直射光のみならず反射光からの輻射を阻止しながらも、高い通気性を確保します。

プレート部の特殊プラスチックは、優れた熱的特性を有しています。白色の外表面はラジエーションを反射し、黒色の内側は蓄積熱を吸収します。シールドは垂直方向のポール、水平方向のアーム、あるいは平面上に簡単に取り付けすることができます。

DTR各種シールドは、以下のプローブに使用可能です。

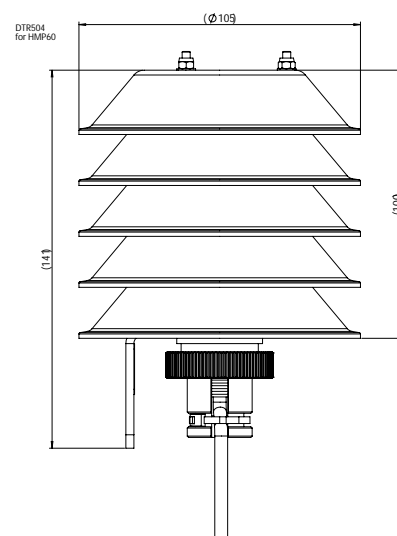
- HUMICAP®湿度温度プローブ HMP155
- HUMICAP®湿度温度変換器 HMT337
- HUMICAP®湿度温度変換器 HMT100
- INTERCAP®湿度温度変換器 HMP60
- HUMICAP®湿度温度変換器 HMP110

モデルと取り付け付属品の選択

3つのモデルから選択できます。

- 5枚プレートタイプ: ラジエーションシールドDTR504はHMT100、HMP60、HMP110に対応。DTR504は水平アーム取付けに対応、DTR504Aにはポールマスト取付けキットが付属。

- 9枚プレートタイプ: ラジエーションシールドDTR502BはHMT337、PTU300、HMP155の追加温度プローブに対応。
- 12枚プレートタイプ: ラジエーションシールドDTR503AはHMP155に対応。



DTR504はHMP60、HMP110、HMT100に対応。DTR504Aポールマスト取付け付属品については、DTR502Bの図面をご参照ください。

特長

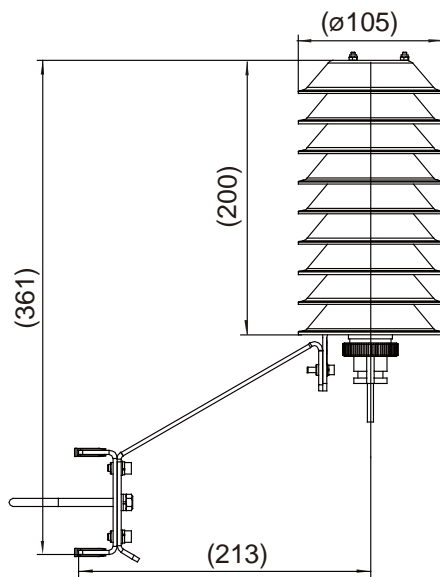
- 直達日射や散乱日射の輻射や雨から湿度温度プローブを保護
- メンテナンスフリー
- 自然通風式
- 垂直ポール、水平アーム、あるいは平面上に簡単に取り付け可能
- 広範囲な用途に適合
- シールドと取り付け付属品の選択可能

技術情報

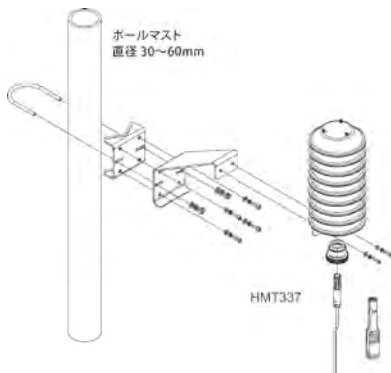
寸法

単位:mm

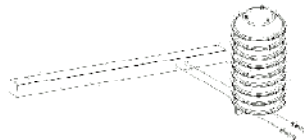
DTR502BはHMT337、HMT100、PTU300に対応



DTR502Bをポールマストに取り付け



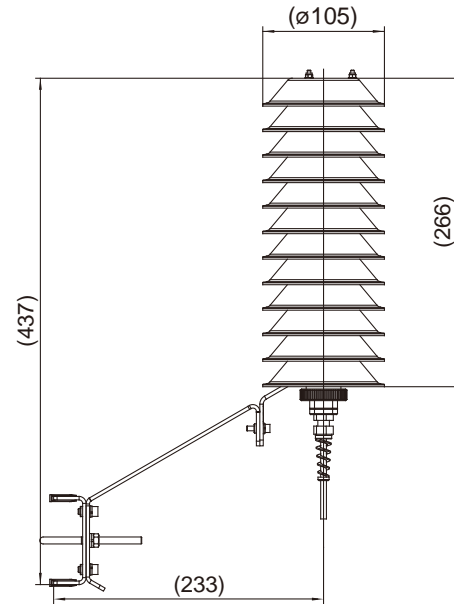
DTR502Bを水平アームに取り付け



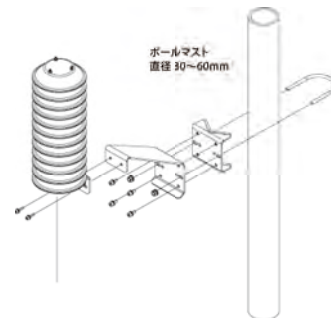
寸法

単位:mm

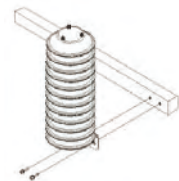
DTR503AはHMP155に対応



DTR503Aをポールマストに取り付け



DTR502Aを水平アームに取り付け



VAISALA

詳細は以下よりお問い合わせください。
www.vaisala.co.jp
sales.japan@vaisala.com

Ref. B210906JA-A ©Vaisala 2009

本カタログに掲載される情報は、ヴァイサラと協力会社の著作権法、各種条約及びその他の法律で保護されています。私的使用その他法律によって明示的に認められる範囲を超えて、これらの情報を使用（複製、送信、頒布、保管等を含む）をすることは、事前に当社の文書による許諾がないかぎり、禁止します。仕様は予告なく変更されることがあります。

